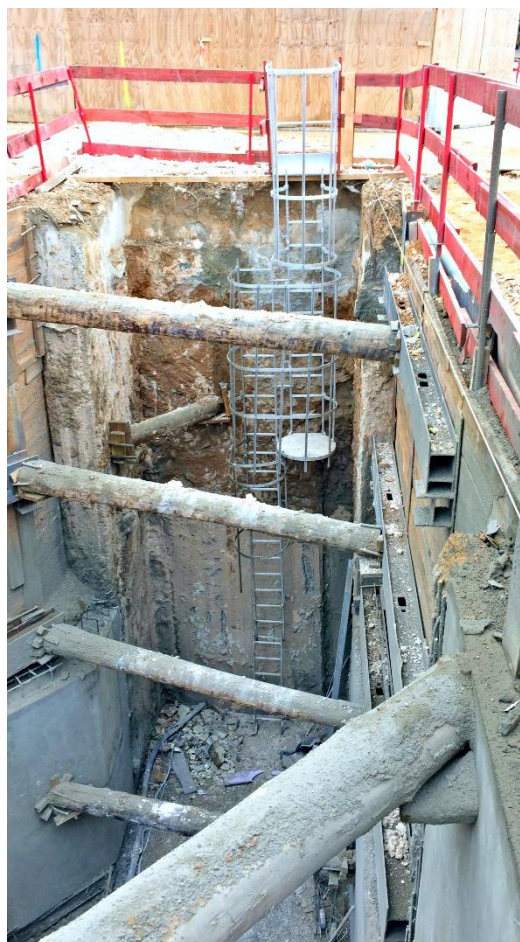
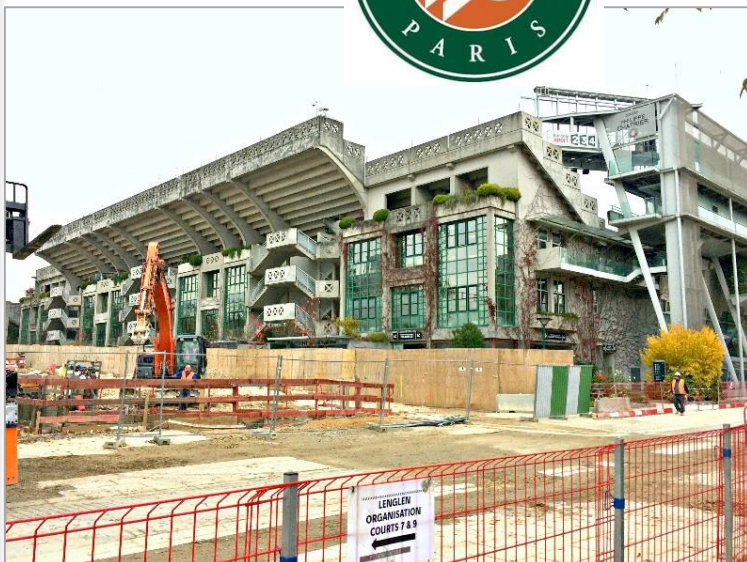
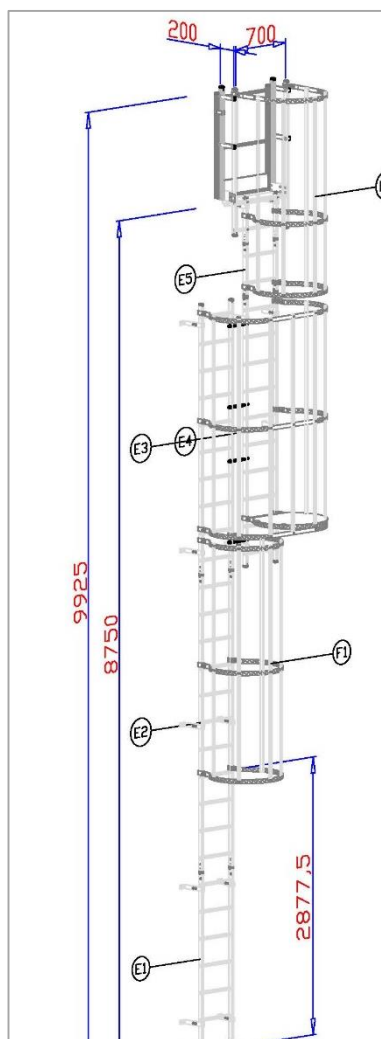


Échelles à crinoline prémontées pour utilisation sur chantier



Échelle à crinoline avec changement de volée fixe à droite – marche palière avec portillon.

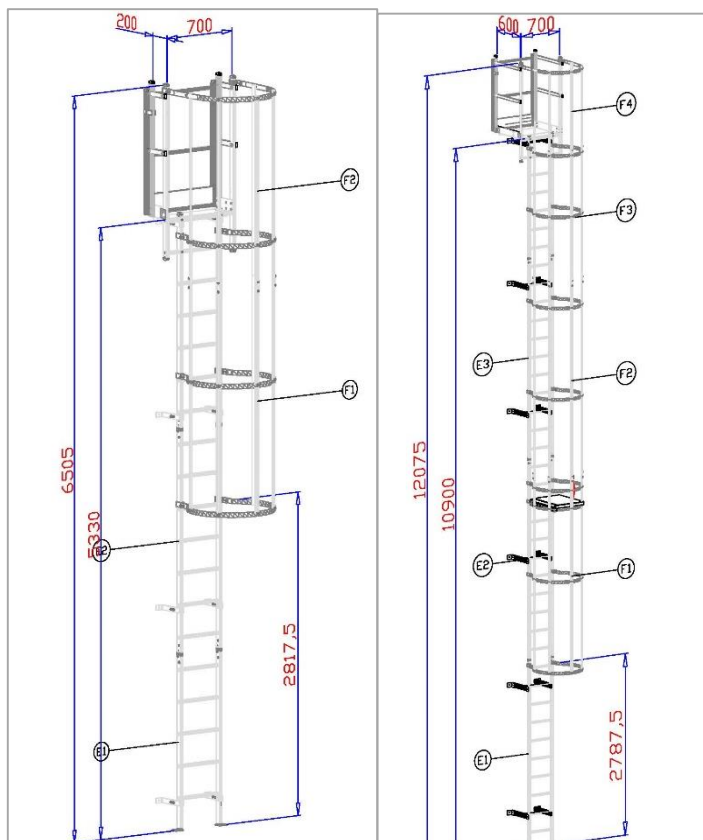


Échelles à crinoline pour la phase chantier sur le site de Roland Garros : mise en place des fondations blindées pour réalisation des tunnels de liaison accès joueurs court Philippe Chatrier. Ensemble de 4 échelles, hauteurs à desservir : 3 220 – 5 330 – 8 750 et 10 850 mm
Barreaux carrés 25 x 25 mm antidérapants au pas de 280 mm.

Conformité EN 85 016



Échelles à crinoline prémontées pour utilisation sur chantier



Echelle à crinoline équipée d'un
palier escamotable.
Version non conforme NF 85 016



Chaque échelle est
équipée d'un portillon
en partie haute

 **FORTAL**[®]
www.fortal.fr
DIVISION INDUSTRIE  Made in France