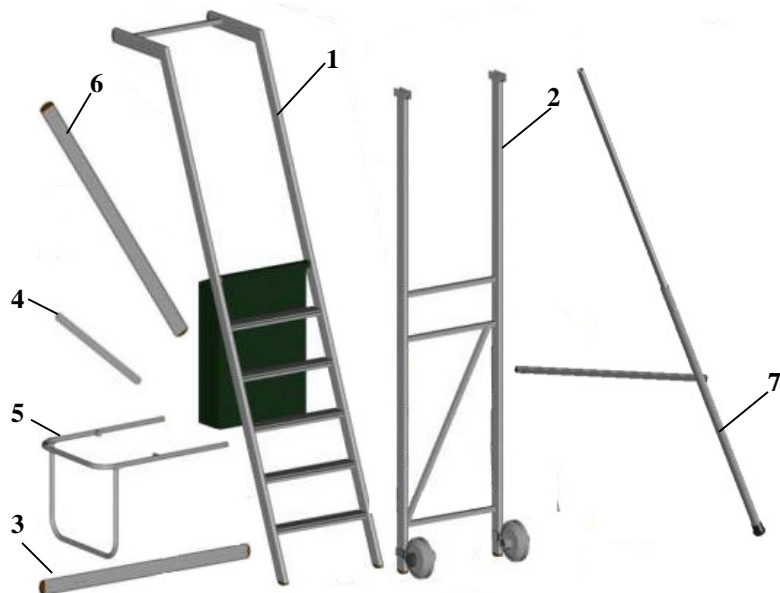


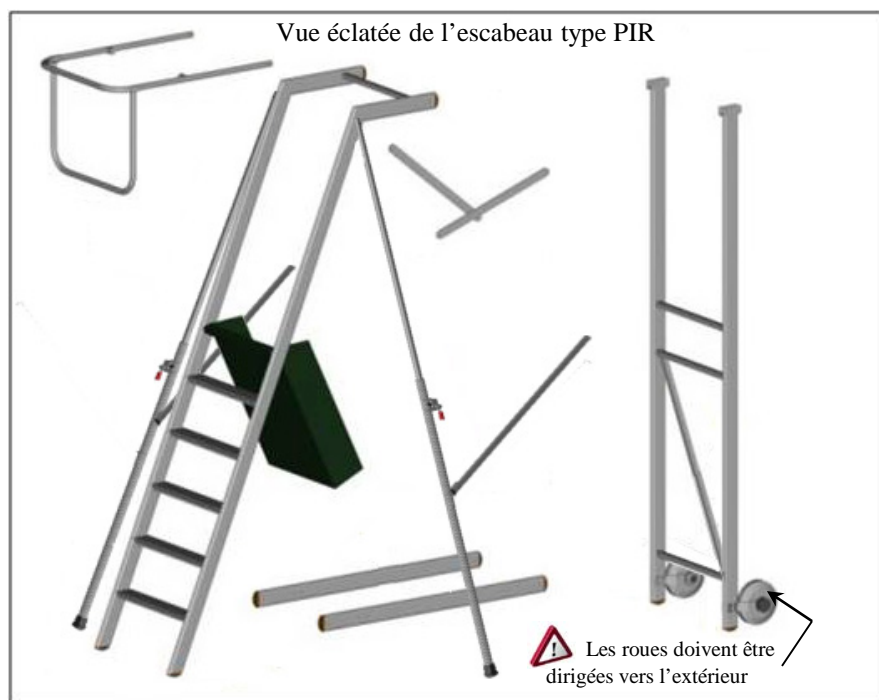
ESCABEAU TYPE PIR

Charge d'exploitation admissible
sur le plancher de travail 150 kg

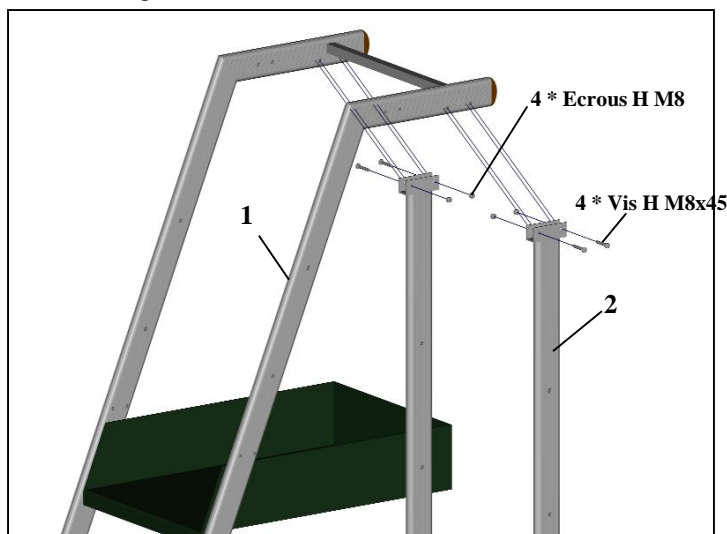


Liste du matériel			
Rep	Désignation	Référence	Qté
1	Partie avant	F0300554xx	1
2	Partie arrière	F0300555xx	1
3	Renfort latéral bas	F0300512xx	2
4	Garde-corps oblique pour EMG	F030050028	2
5	Garde-corps complet pour PIR	F030090010	1
6*	Renfort oblique	F030055000	2
7	Stabilisateur télescopique 2 et 3 M	F030090078	2
	Stabilisateur télescopique 4 à 7 M	F030090079	2
	Stabilisateur télescopique 8 à 10 M	F030090080	2

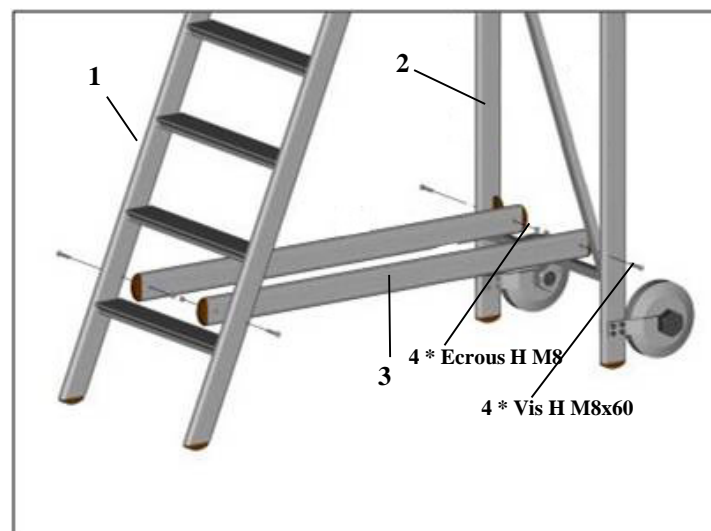
•Uniquement pour des escabeaux de type PIR à partir de 11 marches
xx Nombre de marches



1. Assemblage de la structure.



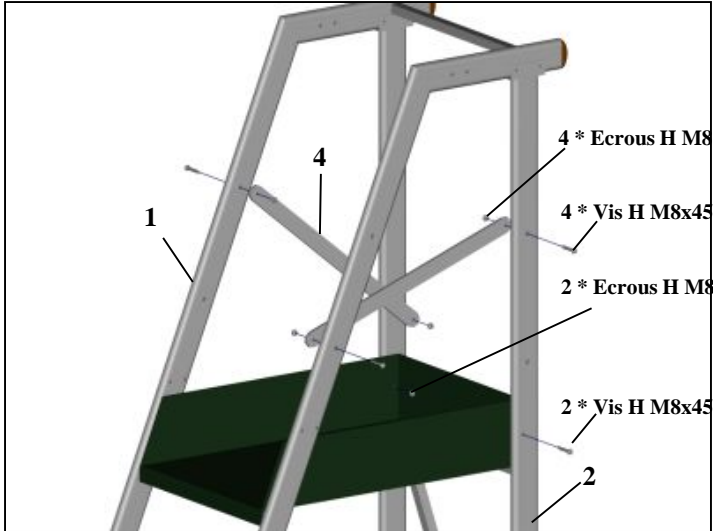
2. Fixation des renforts inférieurs



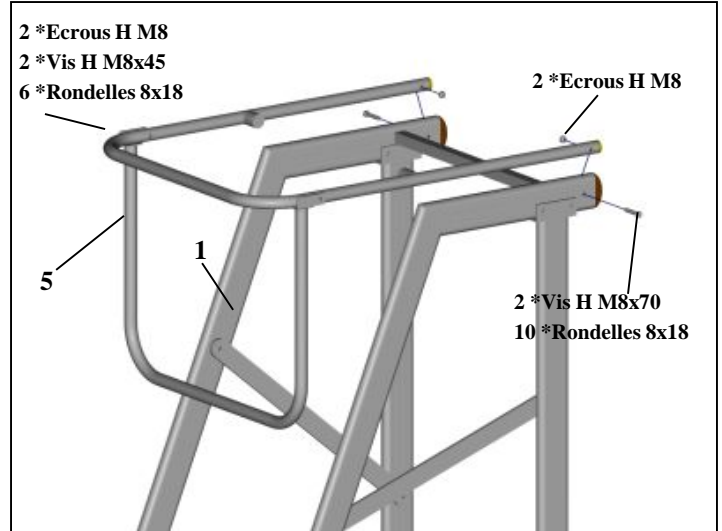
ESCABEAU TYPE PIR

Charge d'exploitation admissible
sur le plancher de travail 150 kg

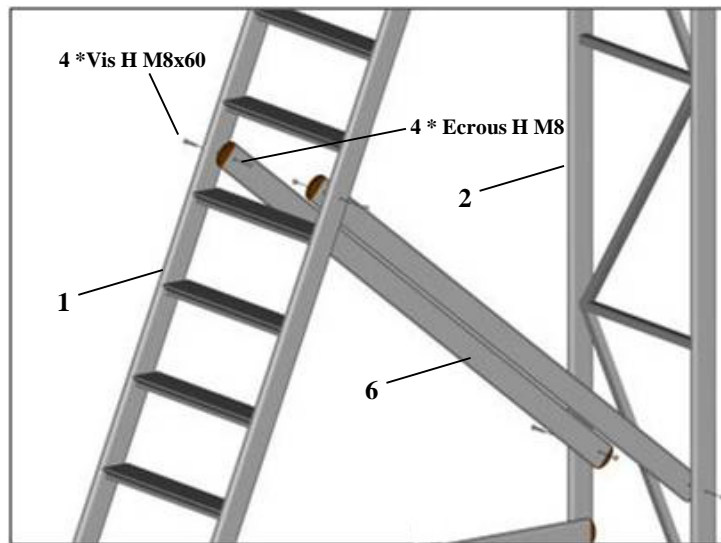
3. Mise en place des renforts supérieurs



4. Mise en place du garde-corps supérieur

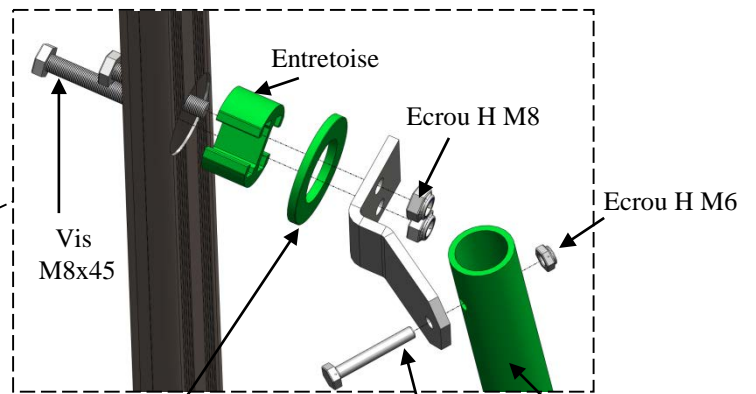
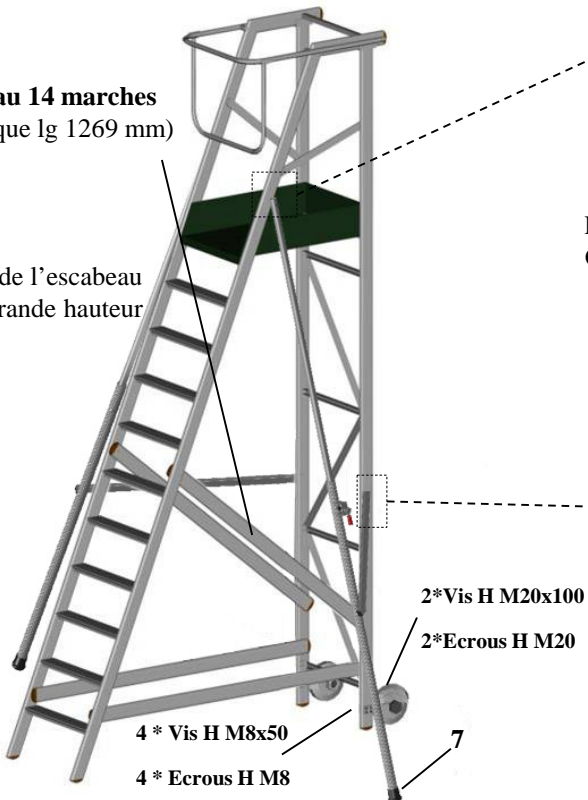


5. Mise en place des renforts de structure (*1)



PIR du 11 au 14 marches
(Renfort oblique lg 1269 mm)

Visualisation de l'escabeau
de type PIR grande hauteur



Rondelle plate Zn 31x52
Centrer par rapport à l'usage

