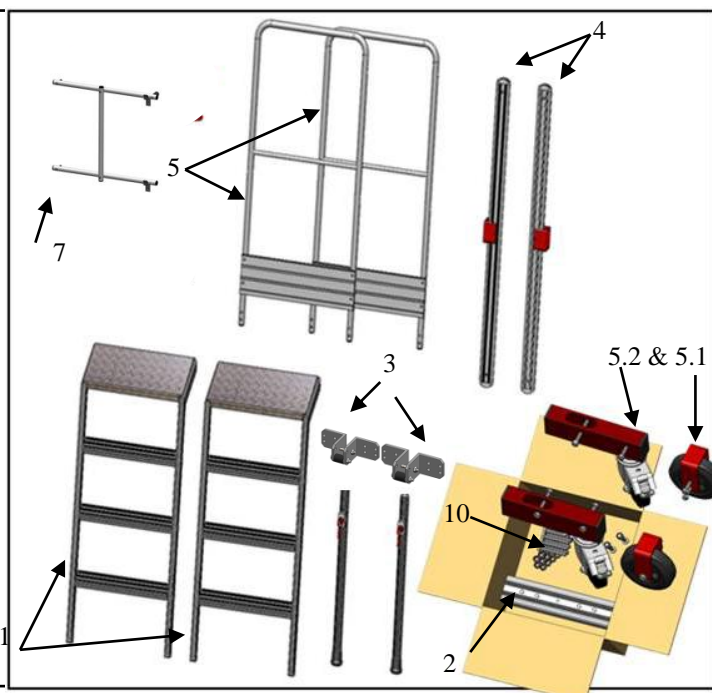
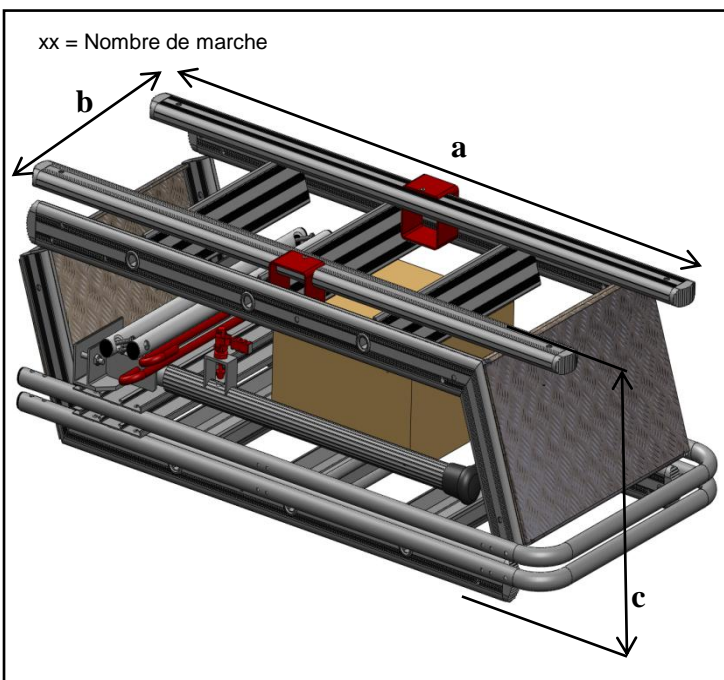


Gamme Plate-forme Roulante type MRD

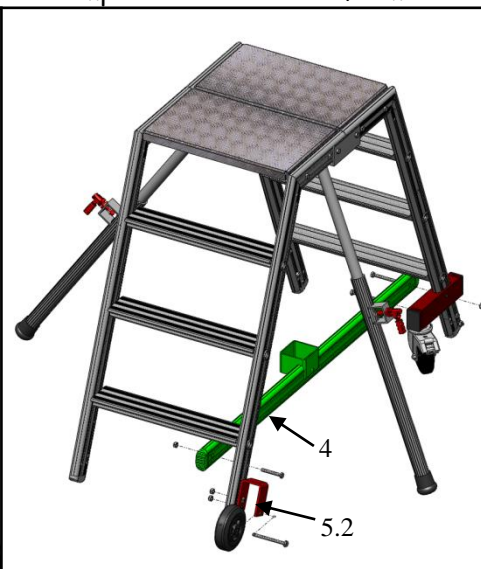
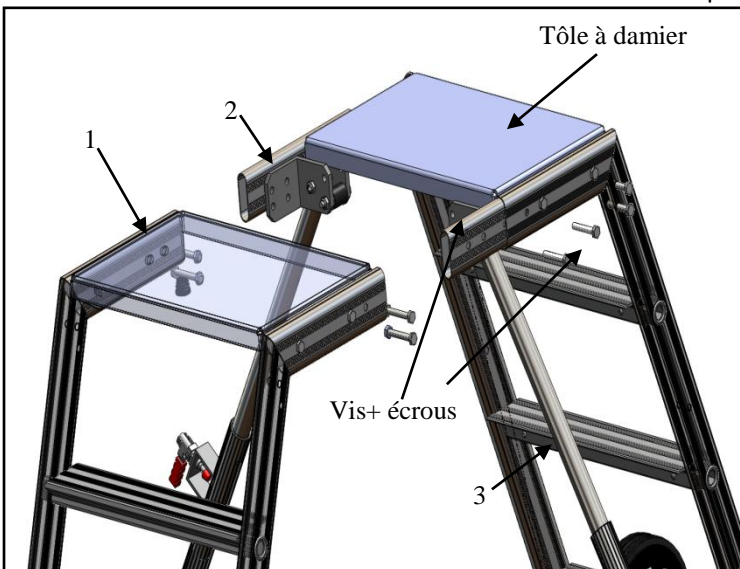
Charge d'exploitation admissible sur le plancher de travail 150 kg/m²

Rep.	Référence	Désignation
1	R8802600xx-580	Plan avar banche PMMMMG xx M larg 580
2	R671310150	Manchon 61x21 lg 260
3	R880080049 + R670090008/9	Stab. Télescopique PIR banche 4-5M + Cornière support stab lg 60 / lg 100
4	R8802500xx	Renfort complet latéral bas p-banche PM xx Marche
5.1 & 5.2	F050030075	Kit pour MRD
6	R880030050	Garde Corps LATERAL
7	F030090014-580	Garde-corps articulé
8	R880090001	Kit Roue Ø 200
9		Lot visserie



Encombrement de la Plate forme en conditionnement de transport

Composants de la Plate-forme



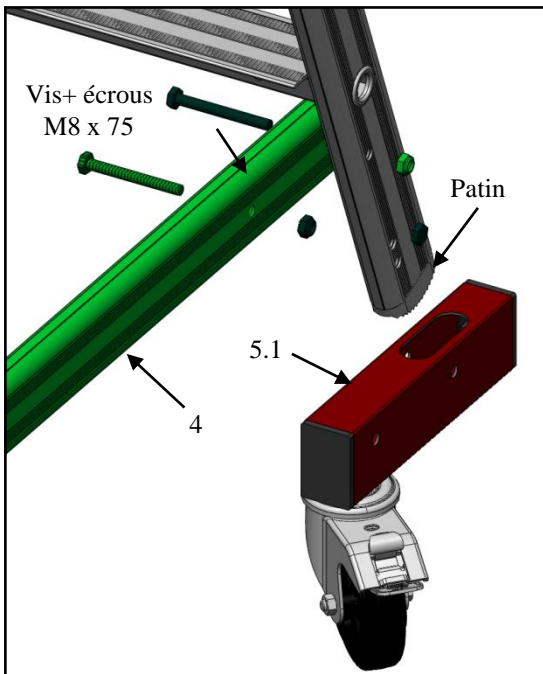
Voir explication et
detail page suivante

1. Mançonner (les rep:1 et 1) à l'aide du manchon (rep:2).
Puis fixer les stabilisateurs (rep:3) avec les vis M8x60.

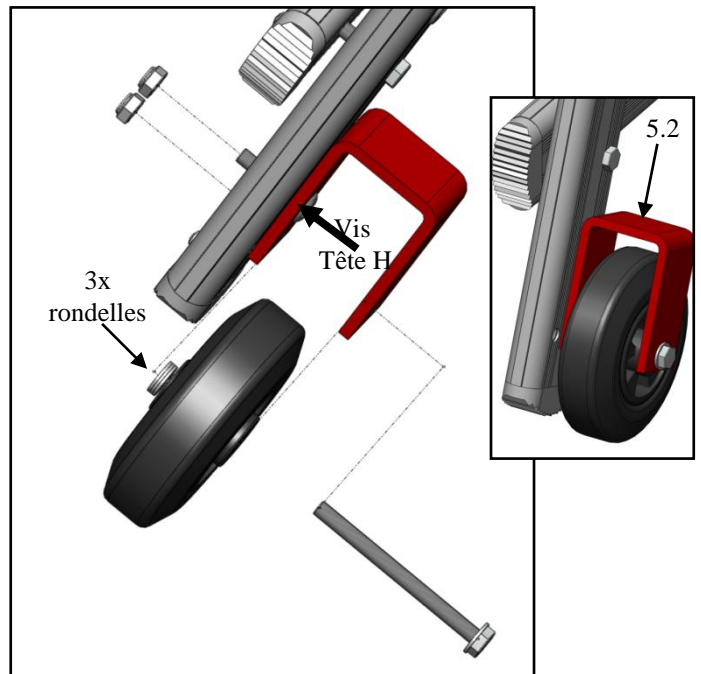
2.

Gamme Plate-forme Roulante type MRD

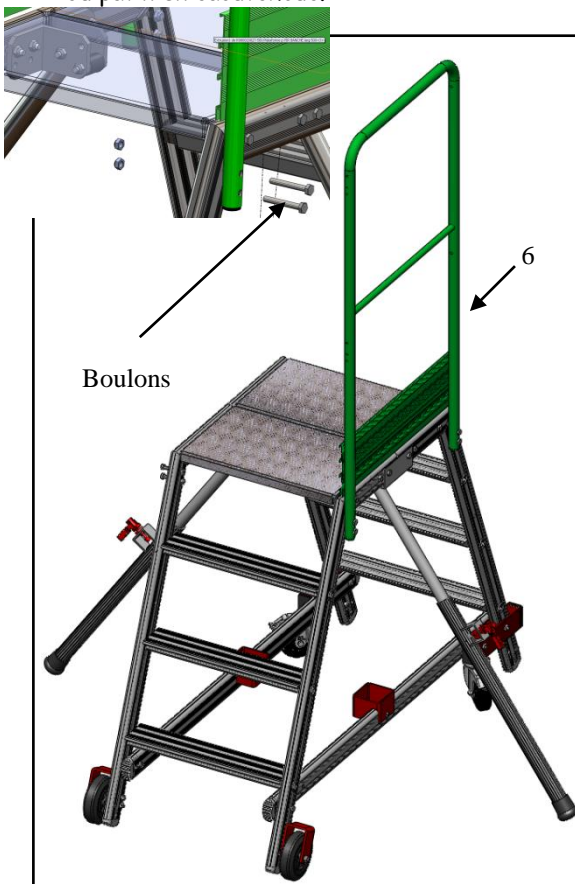
Charge d'exploitation admissible
sur le plancher de travail 150 kg/m²



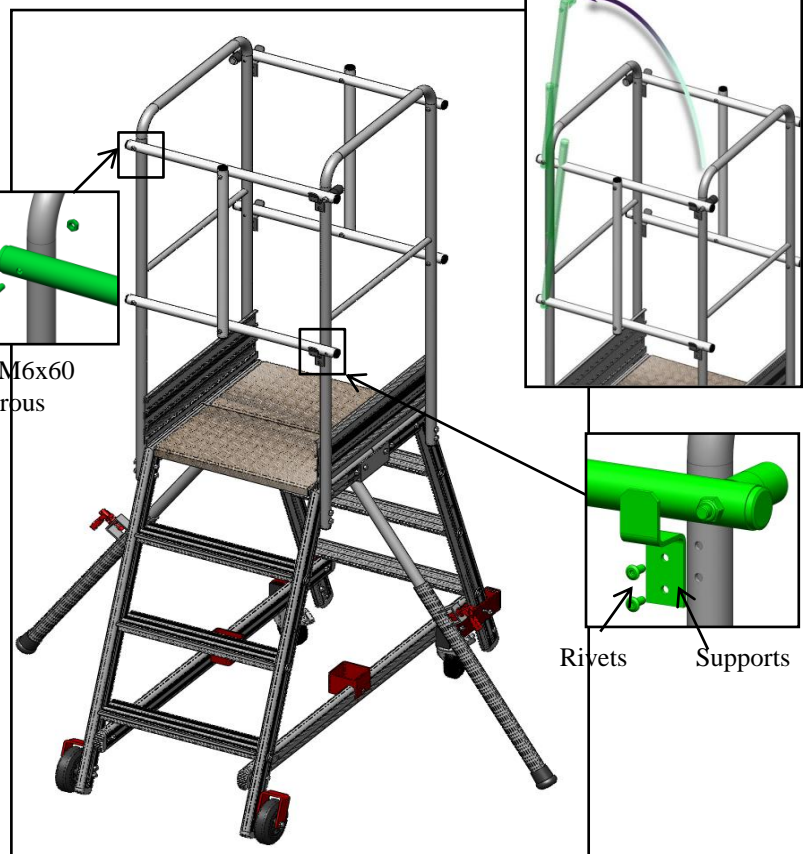
3. Fixer les traverses (rep:4) à l'aide des vis M8x75. Retirer la vis tenant le patin en caoutchouc . Enfiler et boulonner le kit (rep:5.1) remettre la vis du patin en caoutchouc.



8. Mettre les roues (rep:5.2) sur la structure à l'aide des vis prévues sur le kit.



4. Boulonner les garde-corps à l'aide des vis M8x60 et des écrous



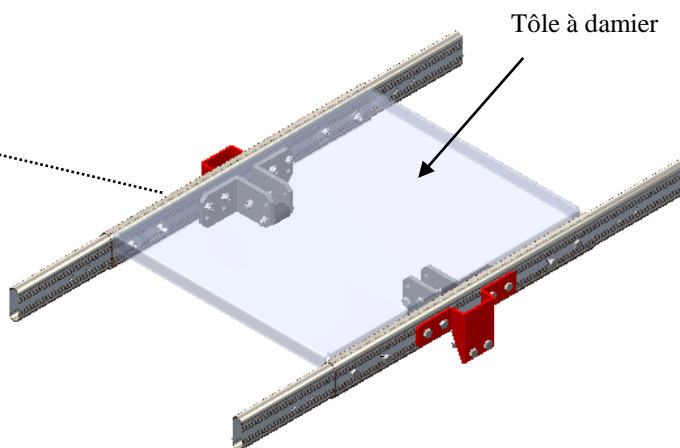
5. Assembler les 2 garde-corps articulés (rep:7).

Gamme Plate-forme Roulante type MRD

Charge d'exploitation admissible
sur le plancher de travail 150 kg/m²

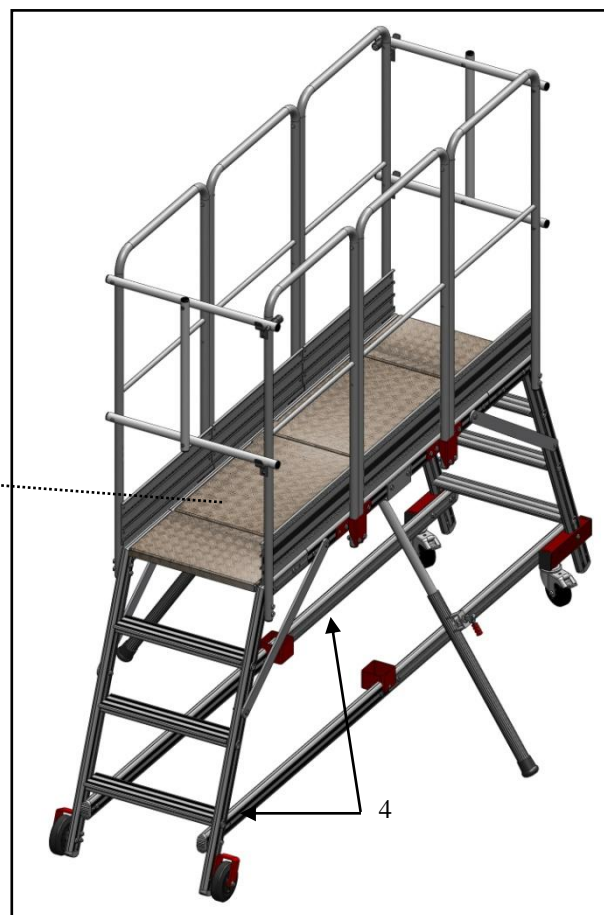
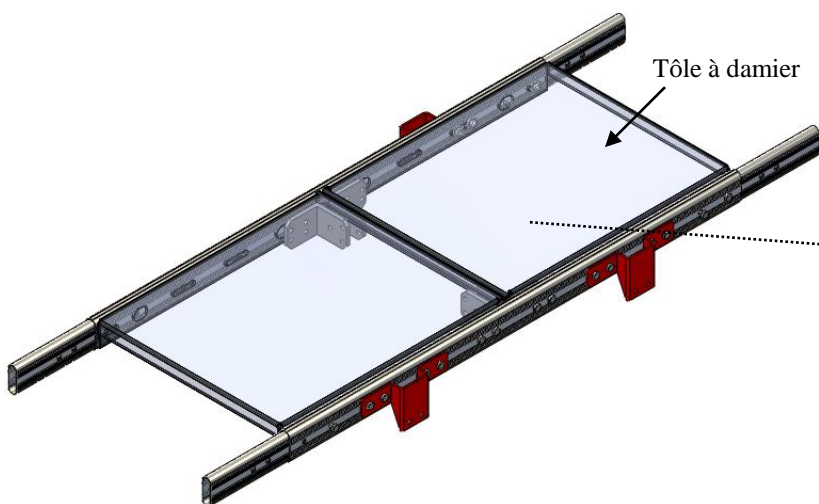


Plate forme Roulante type MRD MOYEN MODELE



7. Pour la série Moyen Modèle ajouter le module intermédiaire et suivre les indications des pages précédentes.
Les (rep:4) sont livrés démontés en deux parties et sont à assembler à l'aide du boulon prévu sur une des deux parties.

Plate forme Roulante type MRD GRAND MODELE



8. Pour la série Moyen Modèle ajouter le module intermédiaire et suivre les indications des pages précédentes.
Les (rep:4) sont livrés démontés en deux parties et sont à assembler à l'aide du boulon prévu sur une des deux parties.