

NOTICE DE MONTAGE

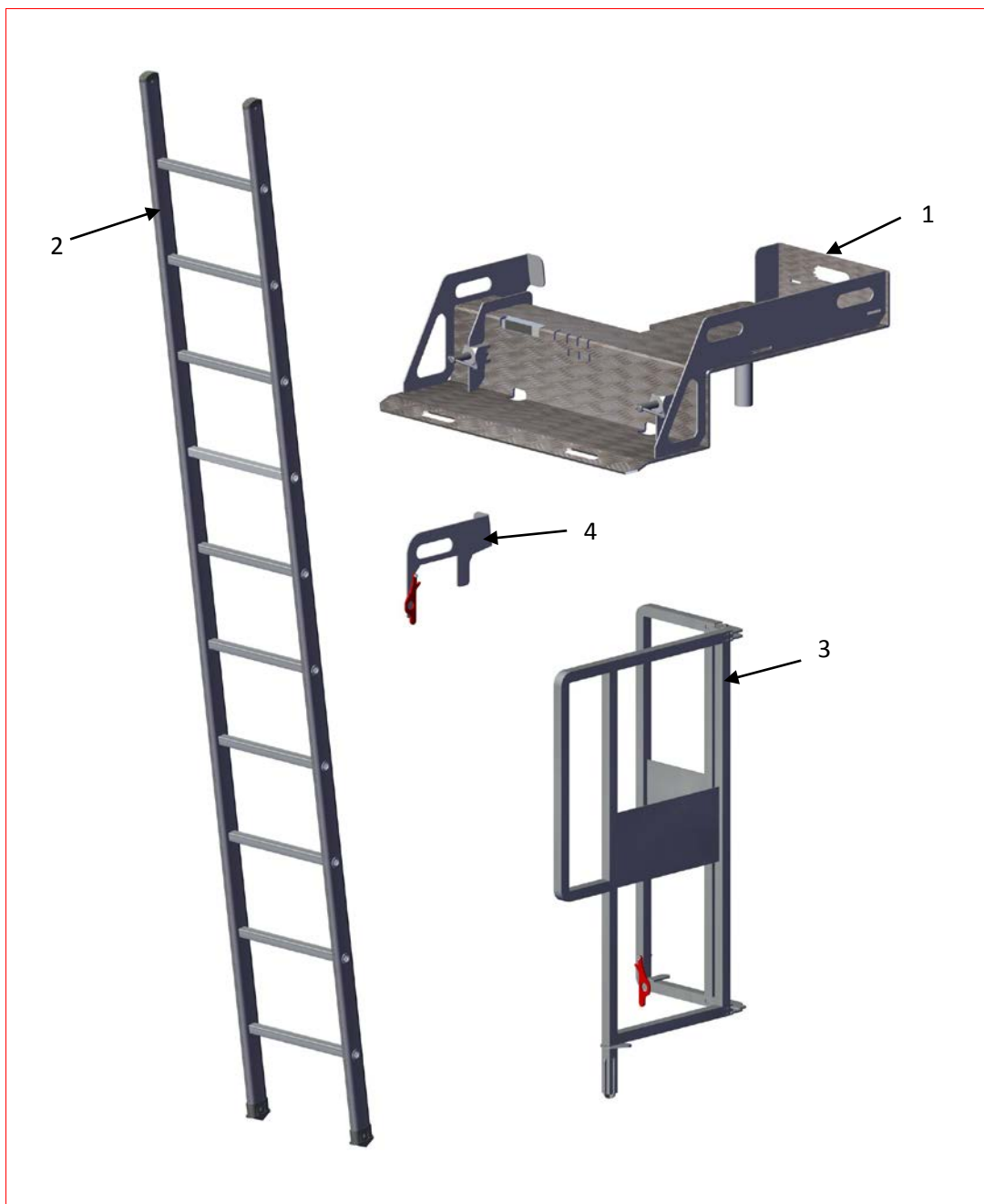
ACCES FOND
DE FOSSE

NMU 061 - V01 – Novembre 2015

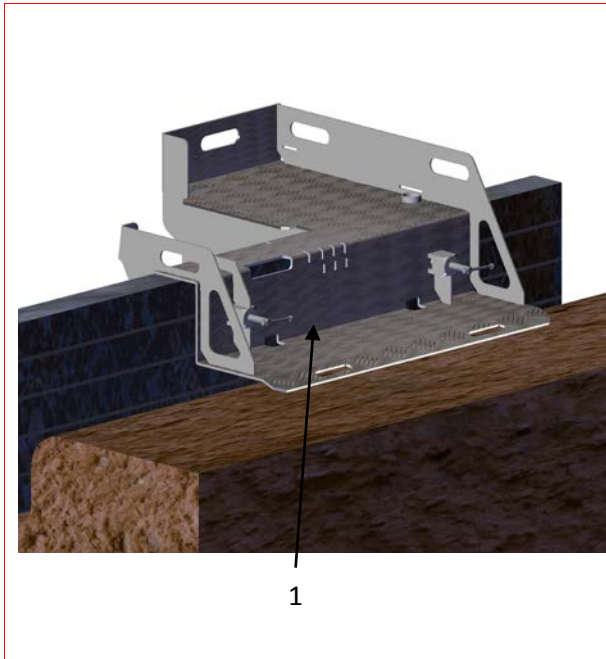


LISTE DES COMPOSANTS

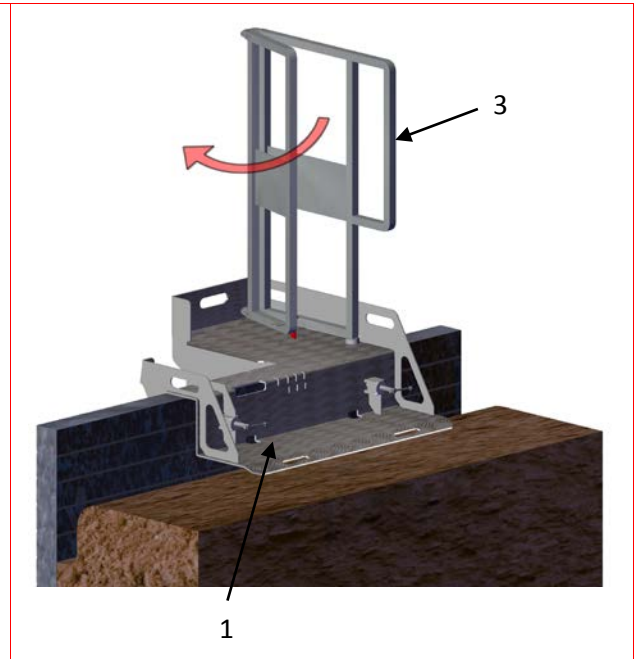
Rep.	Désignation
1	Tôle
2	Echelle (non fournie)
3	Garde-corps
4	Tôle de guidage pour échelle



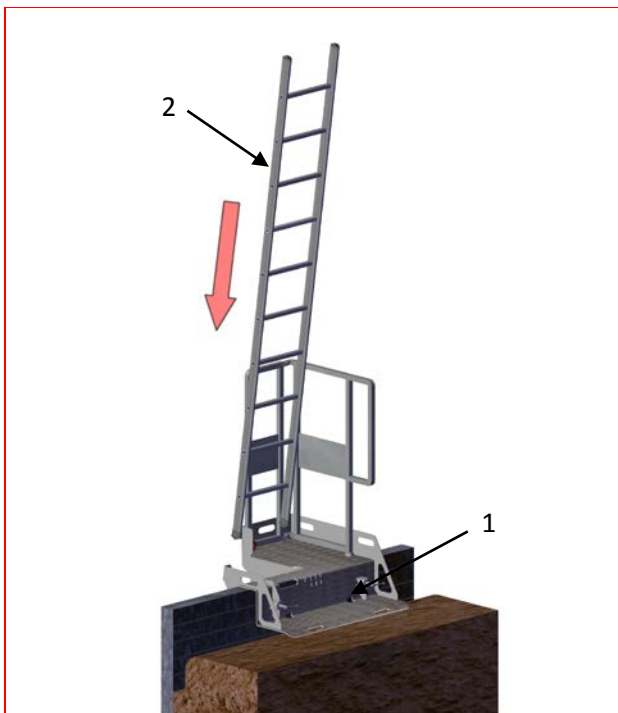
INSTRUCTIONS DE MONTAGE



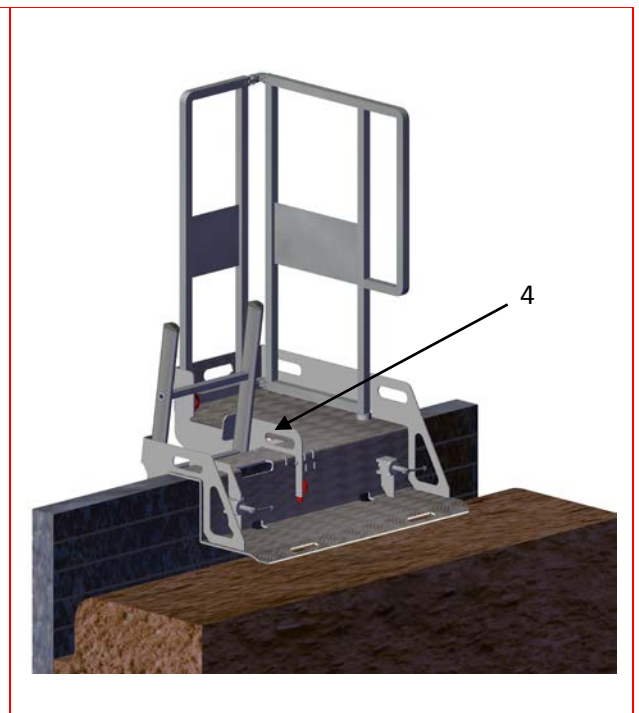
1. Placer la tôle (Rep.1) sur la paroi et serrer fort les coupelles de maintien permettant de garantir la tenue de l'ensemble.



2. Placer le garde-corps (Rep.3) dans le logement prévu à cet effet dans la tôle (Rep.1). Déployer la deuxième partie du garde-corps (Rep.3) et indexer la sécurité rouge dans la lumière afin de le verrouiller.



3. Glisser l'échelle (Rep.2) sur la tôle (Rep.1), le long de la paroi jusqu'au sol.



4. Mettre en place la tôle de guidage pour échelle (Rep.4) sur l'une des trois positions disponible en fonction de la largeur de votre échelle puis verrouiller la pièce.

