

# NOTICE TECHNIQUE

## MARCHEPIED TRAPEZOÏDAL

NT 036 - V04 - SEPTEMBRE 2017



## GENERALITES

Le marchepied roulant est conçu pour être utilisé pour des travaux divers par un seul opérateur. Equipé de 2 roues diamètres 125 mm non porteuses pour son déplacement et de marches antidérapantes de 261 mm. Existe en 2 modèles : 2 et 3 marches.

## REGLEMENTATION

Cette gamme de produits est conforme à :

- La norme EN 131
- Au décret n° 96 – 333 du 10 avril 1996.

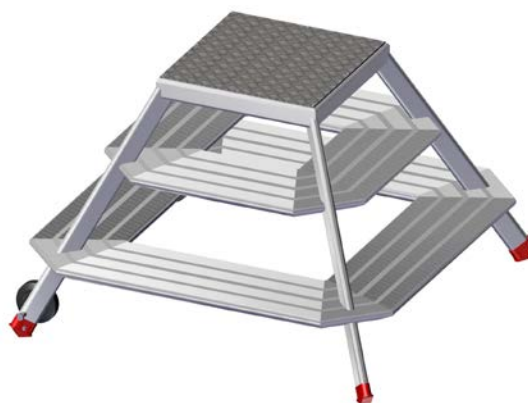
## REPRESENTATION



Marche pieds trapézoïdal 2 marches

### CHARGE 150 kg

Dimension de la plate-forme  
480 x 480 mm



Marche pieds trapézoïdal 3 marches

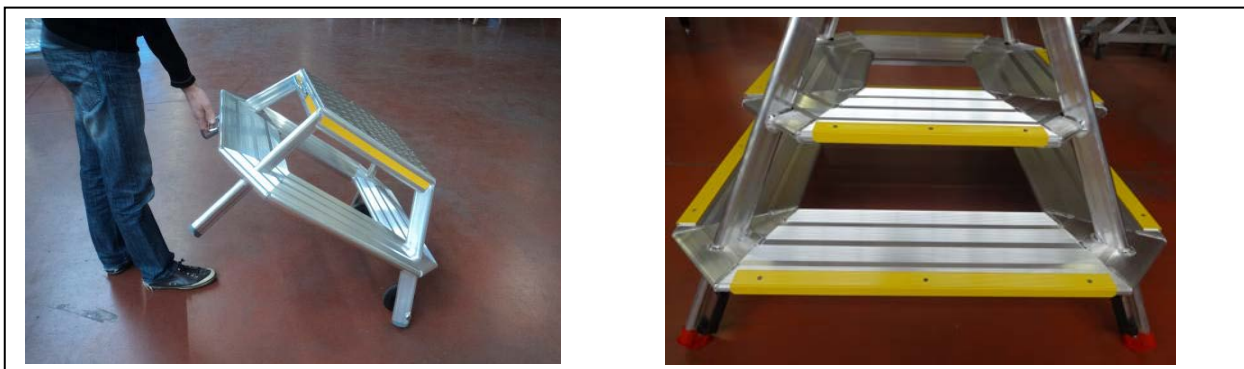
## ENCOMBREMENTS

| Référence  | Nombre de marches | Hauteur plate-forme, mm | Hauteur de travail, mm | Encombrement maxi, mm | Poids, kg |
|------------|-------------------|-------------------------|------------------------|-----------------------|-----------|
| F090600002 | 2                 | 500                     | 2 500                  | 910 x 910             | 14.00     |
| F090600003 | 3                 | 750                     | 2 750                  | 1 140 x 1 140         | 26.10     |

## RECOMMANDATIONS

N'utiliser que des éléments en bon état.  
 Contrôle visuel de l'état général et présence de tous les accessoires.  
 Contrôle visuel de l'usure ou du manque de patins.  
 Vérifier l'absence de déformation des éléments.  
 Vérifier l'état des soudures.  
 Lors des déplacements, personne ne doit rester sur la plate-forme.

## DEPLACEMENT FACILITE

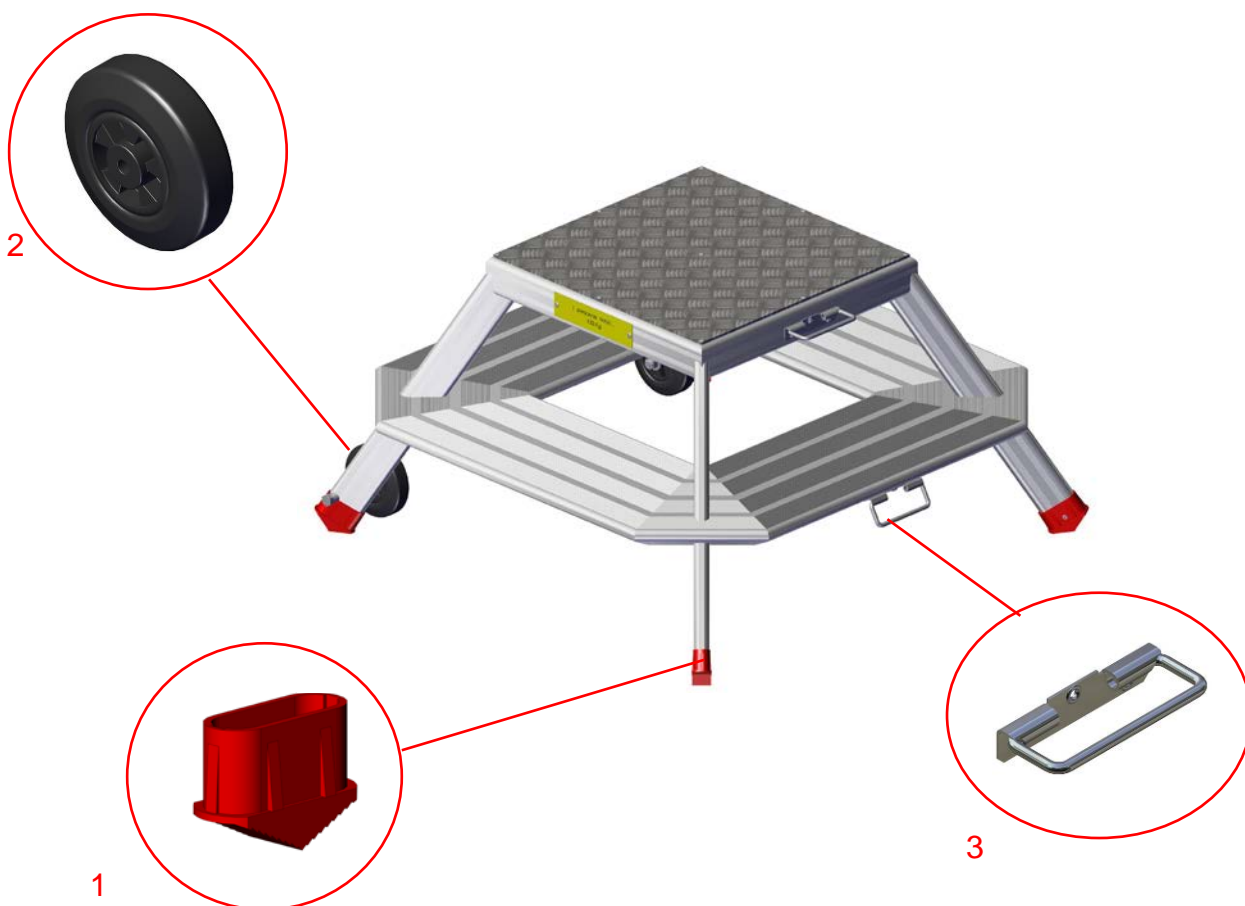


(Bandes jaunes réfléchissantes en option)

(Bandes jaunes réfléchissantes en option)

## PIECES DETACHEES

| Désignation                                | Rep | Référence  |
|--|-----|------------|
| Patin chaussette Rouge 65x25 avec visserie | 1   | F030010003 |
| Roue fixe diamètre 125 avec visserie       | 2   | F030091005 |
| Poignée et visserie                        | 3   | F030091006 |





## **GARANTIE**

FORTAL garanti ses fabrications (sauf clauses particulières acceptées entre le client et FORTAL) pendant une durée de 2 ans à partir de la date de livraison (date figurant sur le bulletin de livraison) contre tous vices de fabrication à l'exclusion de :

- la main-d'œuvre et des frais de déplacement,
- de l'usure consécutive à un manque d'entretien, de chocs,
- d'une utilisation dans des conditions inappropriées et non conformes à celles définies dans la présente notice technique ou d'un montage non conforme à la notice de montage utilisateur.

Toute autre indemnité, est formellement exclue de la garantie, notamment les pertes d'exploitation, les dégâts occasionnés, les préjudices de tout nature consécutifs à l'utilisation de nos fabrications. La modification, la réparation ou le remplacement de pièces pendant la durée de la garantie ne peut en prolonger le délai.

Si nos fabrications sont modifiées en dehors de notre site de production sans accord préalable écrit de notre part, la responsabilité de FORTAL ne saurait être engagée.