

NOTICE TECHNIQUE

PLATE FORME
ACCES DALLE

PAD

NT 037 - V02 – octobre 2013



1. GENERALITES

Cette Plate-forme accès Dalle est conçue pour être utilisée pour des travaux du bâtiment, par un seul opérateur.

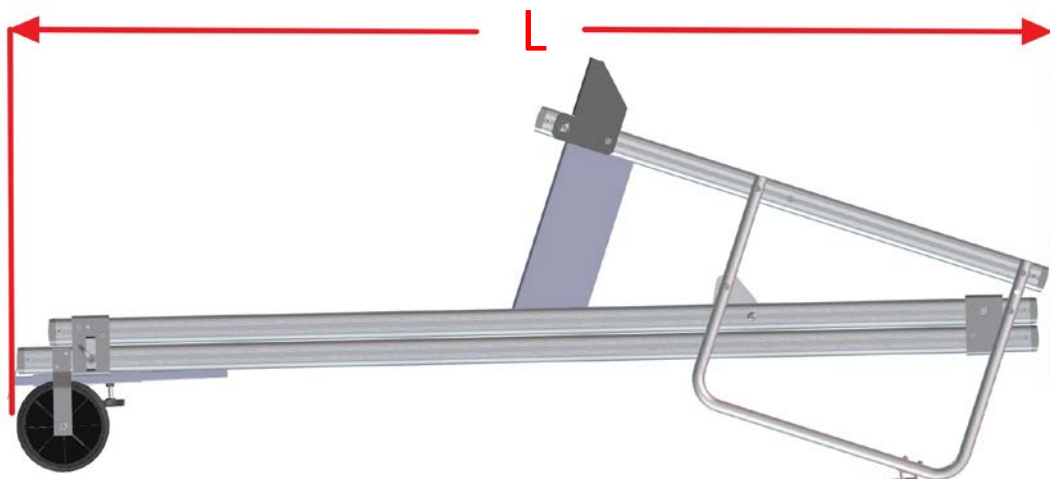
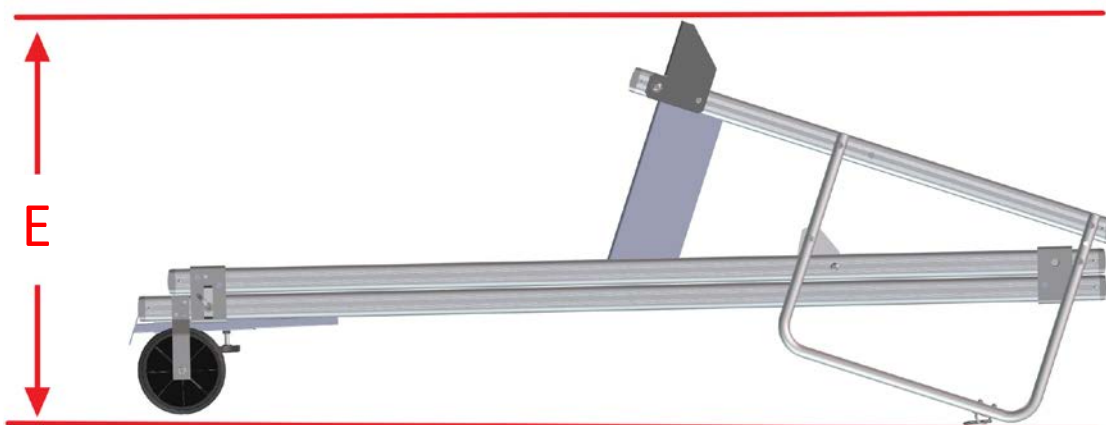
Plate-forme équipée de 2 roues diamètres 200 mm pour son déplacement.

2. REGLEMANTATION

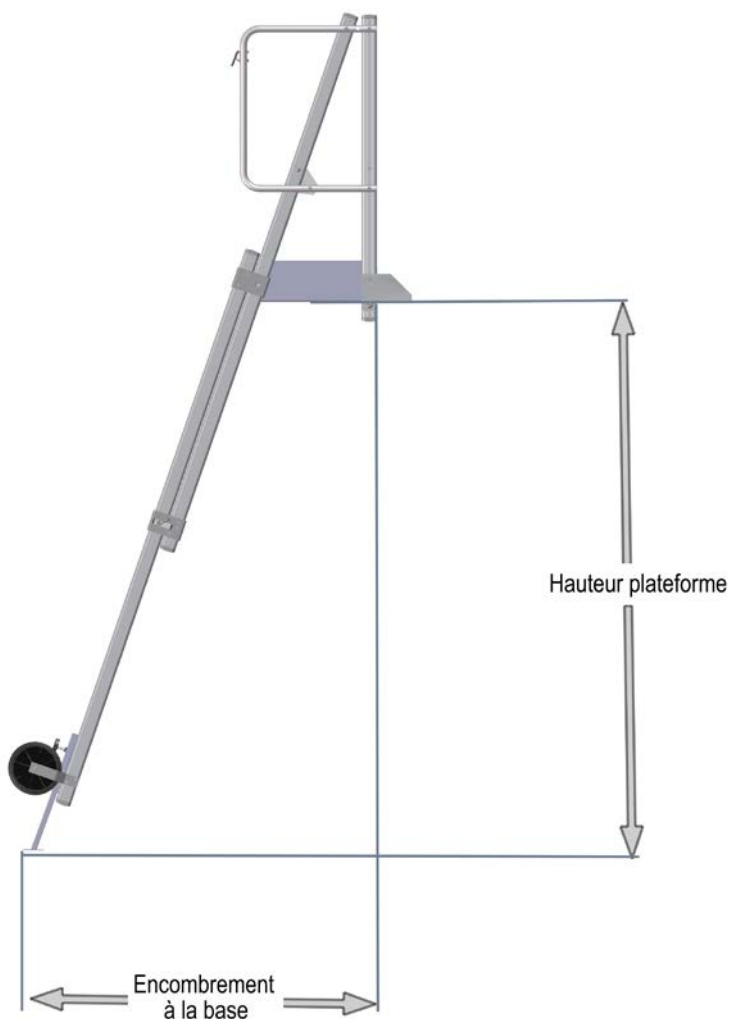
Cette notice technique certifie les valeurs des caractéristiques énoncées dans celle-ci :

- décret de sécurité du 1^{er} septembre 2004.

3. REPRESENTATION



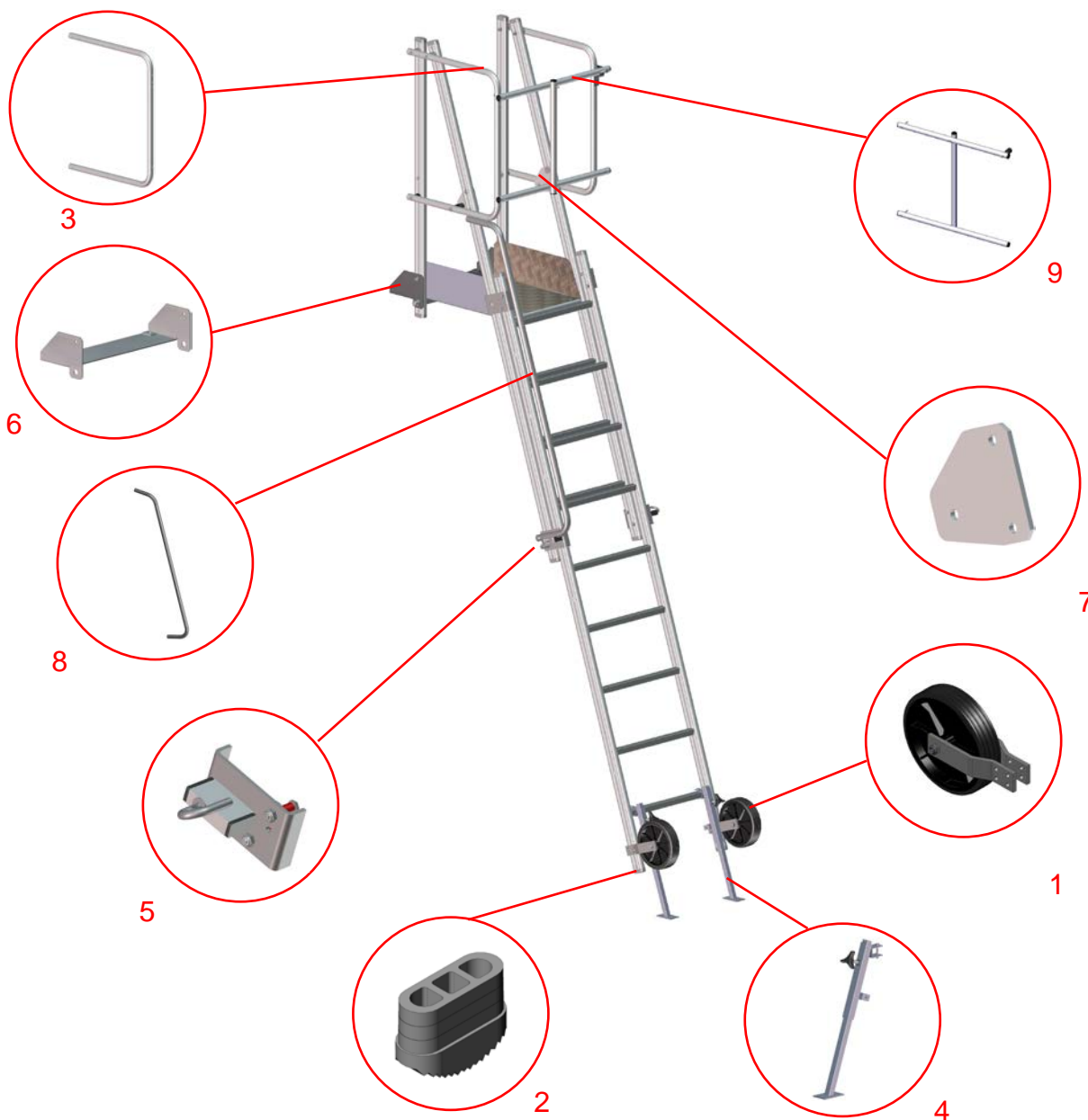
Référence	Libellé	Epaisseur en mm (E)	Lg en mm (L)
F090165012	PAD à barreaux + portillon	910	2230



Référence	Libellé	Encombrement à la base en m	Hauteur plate-forme en mm	Poids en kg	Hauteur de travail en mm	Hauteur d'accrochage
F090165012	PAD à barreaux + portillon	1310	1800	23	3800	1800
		1395	2035		4035	2035
		1477	2270		4270	2270
		1558	2505		4505	2505

4. LISTES DES COMPOSANTS

Désignation	Rep	Référence
Roue diamètre 200 seule	1	A790110200
Roue diamètre 200 avec visserie et support		F030090005
Patin pour plateforme	2	A750015823
Garde-corps latéral	3	F030090043
Pied réglable en acier	4	F030090001
Système de verrouillage complet M58	5	F030090028
Plate-forme pour PAD Zingué	6	Q700100055
Platine fixation Garde-corps	7	R670160013
Rampe pour PAD	8	F030090040
Garde-corps ALU articulé pour PAD	9	F030090041



5. OPTION

Pied réglable référence : F030090001



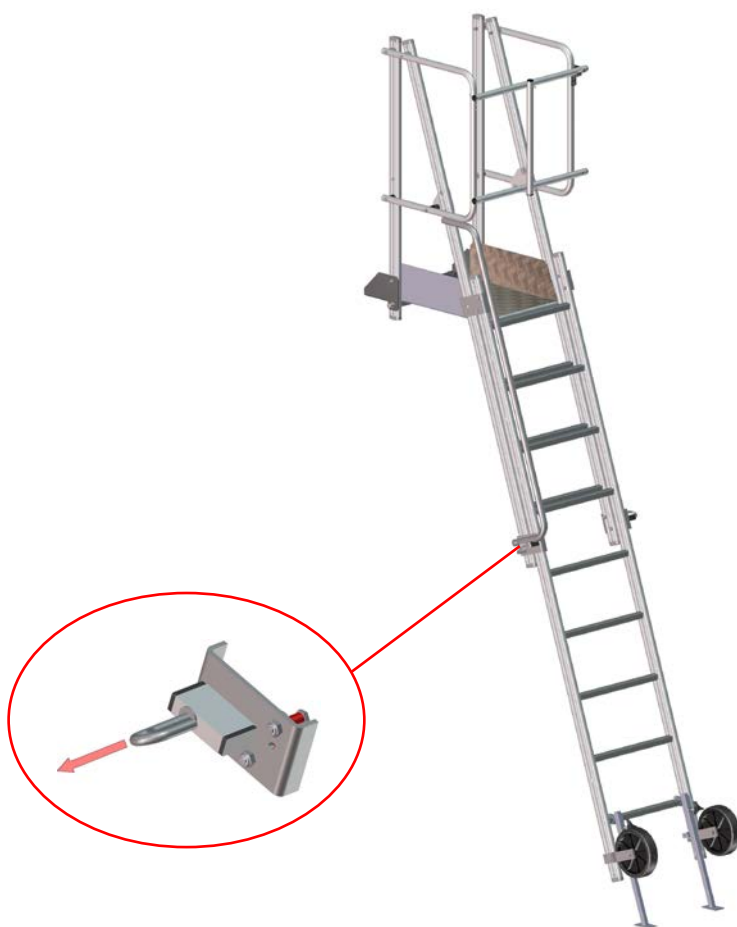
6. RECOMMANDATIONS

Charge maximale d'utilisation : 150 KG

N'utiliser que des éléments en bon état ;
Lors des déplacements, personne ne doit rester sur la plate-forme ;

Accès :

Accéder à la plate-forme en relevant le portillon.
Après accès à la plate-forme, baisser le portillon.



En position « déverrouillé » ne pas monter sur la plateforme.

7. GARANTIE

FORTAL garanti ses fabrications (sauf clauses particulières acceptées entre le client et FORTAL) pendant une durée de 2 ans à partir de la date de livraison (date figurant sur le bulletin de livraison) contre tous vices de fabrication à l'exclusion de :

- la main-d'œuvre et des frais de déplacement,
- de l'usure consécutive à un manque d'entretien, de chocs,
- d'une utilisation dans des conditions inappropriées et non conformes à celles définies dans la présente notice technique.

Toute autre indemnité, est formellement exclue de la garantie, notamment les pertes d'exploitation, les dégâts occasionnés, les préjudices de tout nature consécutifs à l'utilisation de nos fabrications.

La modification, la réparation ou le remplacement de pièces pendant la durée de la garantie ne peut en prolonger le délai.

Si nos fabrications sont modifiées en dehors de notre site de production sans accord préalable écrit de notre part, la responsabilité de FORTAL ne saurait être engagée.