

# NOTICE TECHNIQUE

PLATE FORME  
ACCES BENNES

NT 038 - V05 – mai 2017



## 1. GENERALITES

Cette plateforme est conçue spécialement pour permettre l'accès à une benne à déchets en toute sécurité par un seul opérateur.

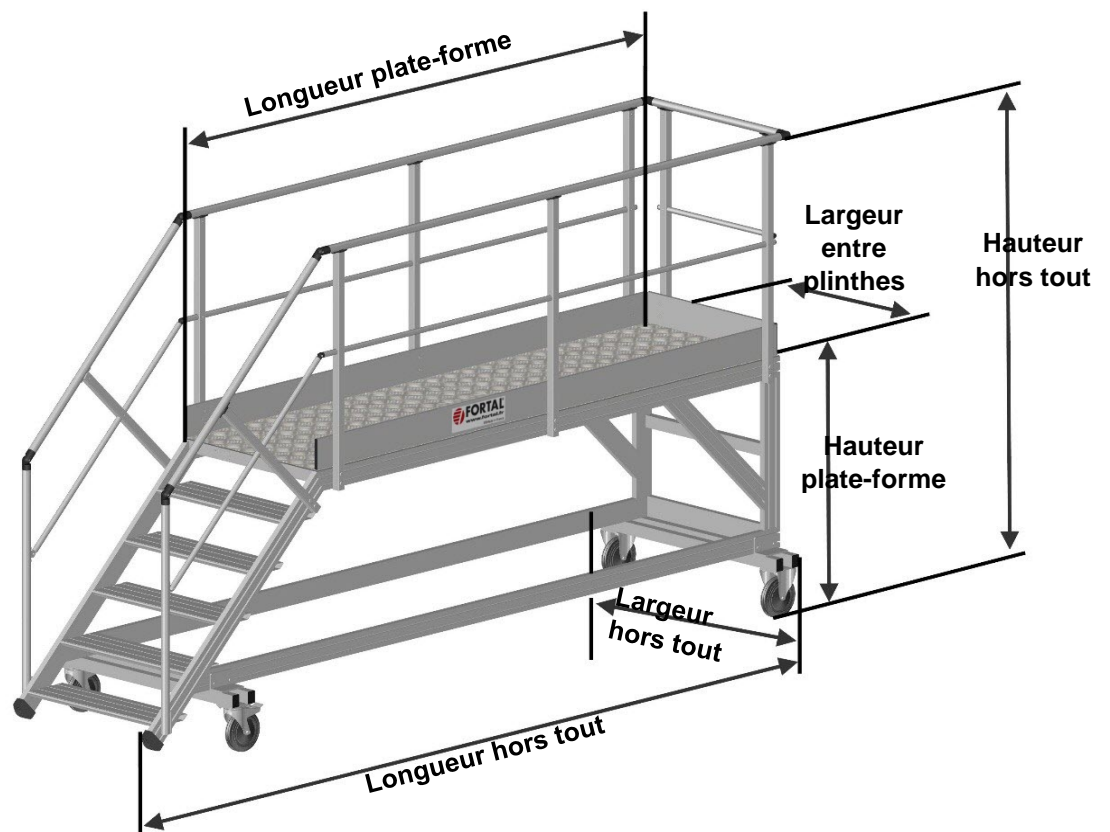
Descriptif général :

- Structure aluminium 100 x 30 mm
- Marches aluminium strié antidérapantes prof. 230 mm
- Plate-forme en tôle aluminium à damier
- Rampes et garde-corps Ø 40 mm
- Plinthe hauteur 150 mm
- 2 roulettes fixes diamètre 200mm à l'arrière
- 2 roulettes pivotantes à frein diamètre 200mm à l'avant

## 2. REGLEMENTATION

Cette notice technique certifie les valeurs des caractéristiques énoncées :  
- Conforme aux exigences de sécurité du décret 2004-924

## 3. REPRESENTATION



Référence	Libellé
F801140018	Plate-forme Accès bennes lg.1m
F801140017	Plate-forme Accès bennes lg.2m
F801140014	Plate-forme Accès bennes lg.3m

#### 4. GAMME ET CARACTERISTIQUES TECHNIQUES

Référence	Nombre de marches	Longueur plate-forme en mm	Hauteur plate-forme H en mm	Largeur entre plinthes en mm	Largeur hors tout en mm	Longueur hors tout en mm	Hauteur hors tout en mm	Poids en kg
F801140018	6	1000	1250	826	1170	2170	2360	92
F801140017		2000				3170		121
F801140014		3000				4170		142

Modèle F801140018 :



Modèle F801140017 :



Modèle F801140014 :

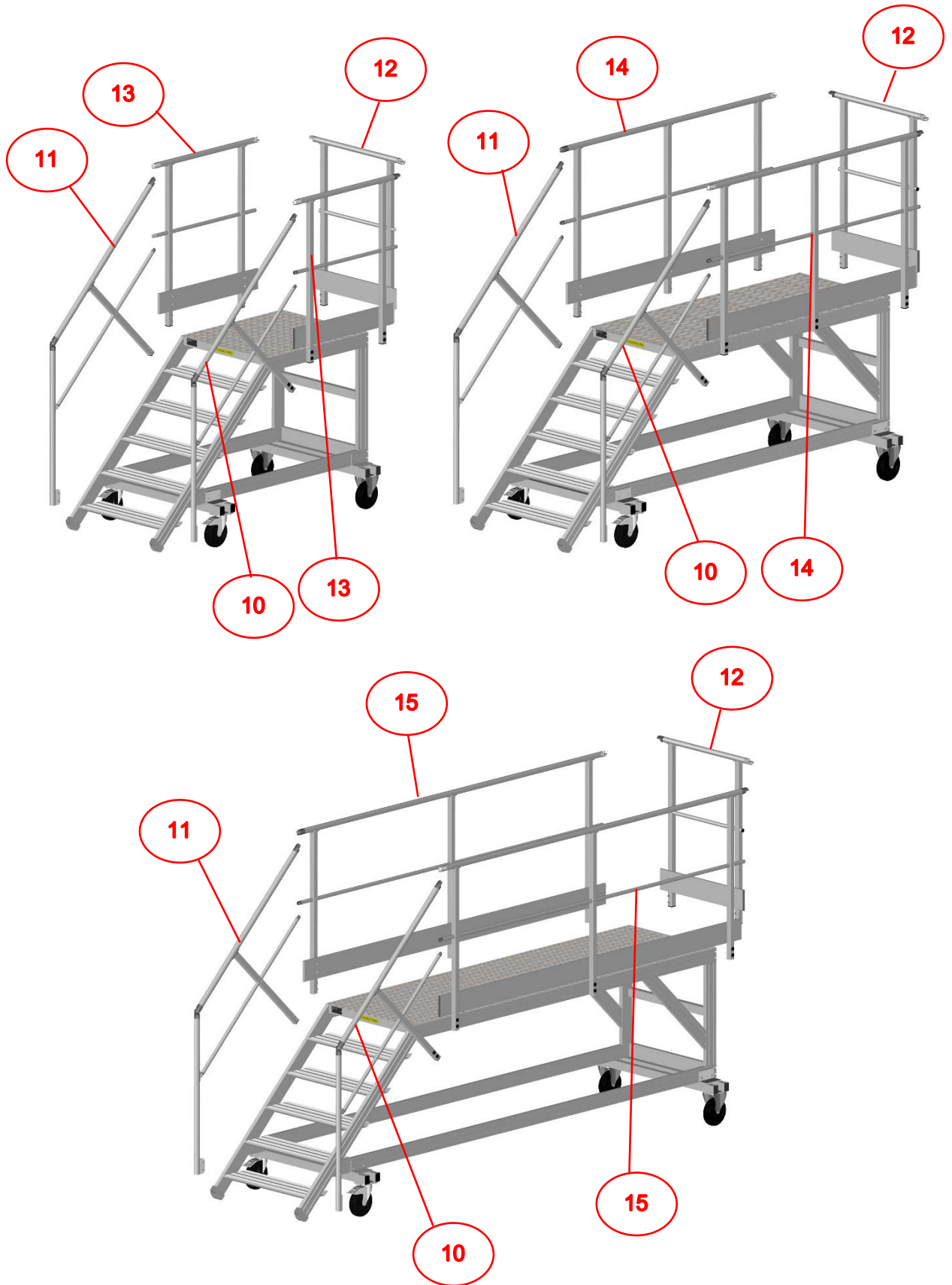




## 5. LISTE DES COMPOSANTS

Désignation	Rep	Référence
Raccord articulation Ø40	1	F191000010
Bouchon plinthe	2	A750030029
Bouchon EAS 60x40	3	A750026040
Raccord articulation Ø27	4	F191000015
Bouchon lisse	5	A750030025
Raccord main courante poteau	6	F191000008
Roulette pivotante à frein Ø200 bandage caoutchouc	7	F030800025
Roulette fixe Ø200 bandage caoutchouc	8	F030800020
Kit patins	9	F030800011
Garde-corps rampant accès benne côté droit	10	F801140019-001
Garde-corps rampant accès benne côté gauche	11	F801140019-002
Garde-corps arrière accès benne	12	F801140019-003
Garde-corps latéral accès benne long. 1000	13	F801140018-002
Garde-corps latéral accès benne long. 2000	14	F801140017-001
Garde-corps latéral accès benne long. 3000	15	F801140014-003
Traverse avant + roues	16	F801140018-001

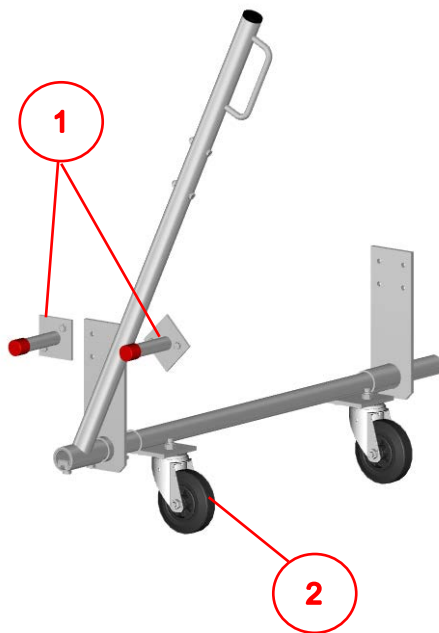




## 6. OPTIONS

### 6.1 Kit levier F801140014-002 :

Désignation (pièces détachées)	Rep	Référence
Butée système à levier	1	R800010006
Roue pivotante Ø125	2	A790070125



## 7. RECOMMANDATIONS

### Consignes de sécurité Charge d'exploitation : 1 personne 150 kg

Avant chaque utilisation de la plate-forme, vérifier par un contrôle visuel les éléments suivants :

- L'état et la présence de tous les garde-corps,
- Le bon état général de la plate-forme et de ses accessoires,
- L'usure des roulettes et le fonctionnement des freins
- L'usure ou le manque de patins,
- La présence éventuelle de déformations des éléments,
- L'état des soudures,
- La présence de l'étiquette d'identification du produit (fixée sur l'un des montants),
- En cas de remplacement de certains éléments, utiliser uniquement des composants d'origine FORTAL.

Conseils pour une utilisation optimale :

- Les surfaces d'utilisation doivent être planes et non glissantes,
- Utilisation de chaussures adaptées offrant des appuis sûrs,
- Ne jamais monter sur les garde-corps.



## 8. GARANTIE

FORTAL garanti ses fabrications (sauf clauses particulières acceptées entre le client et FORTAL) pendant une durée de 2 ans à partir de la date de livraison (date figurant sur le bulletin de livraison) contre tous vices de fabrication à l'exclusion de :

- La main d'œuvre et des frais de déplacement,
- De l'usure consécutives à un manque d'entretien, de chocs,
- D'une utilisation dans les conditions inappropriées et non conformes à celles définies la présente notice technique ou d'un montage non conforme à la notice de montage utilisateur.

Toute autres indemnité, est formellement exclue de la garantie, notamment les pertes d'exploitation, les dégâts occasionnés, les préjudices de tout nature consécutifs à l'utilisation de nos fabrications.

La modification, la réparation ou le remplacement de pièces pendant la durée de la garantie ne peut en prolonger le délai.

Si nos fabrications sont modifiées en dehors de notre site de production sans accord préalable écrit de notre part, la responsabilité de FORTAL ne saurait être engagée.

