

NOTICE DE MONTAGE

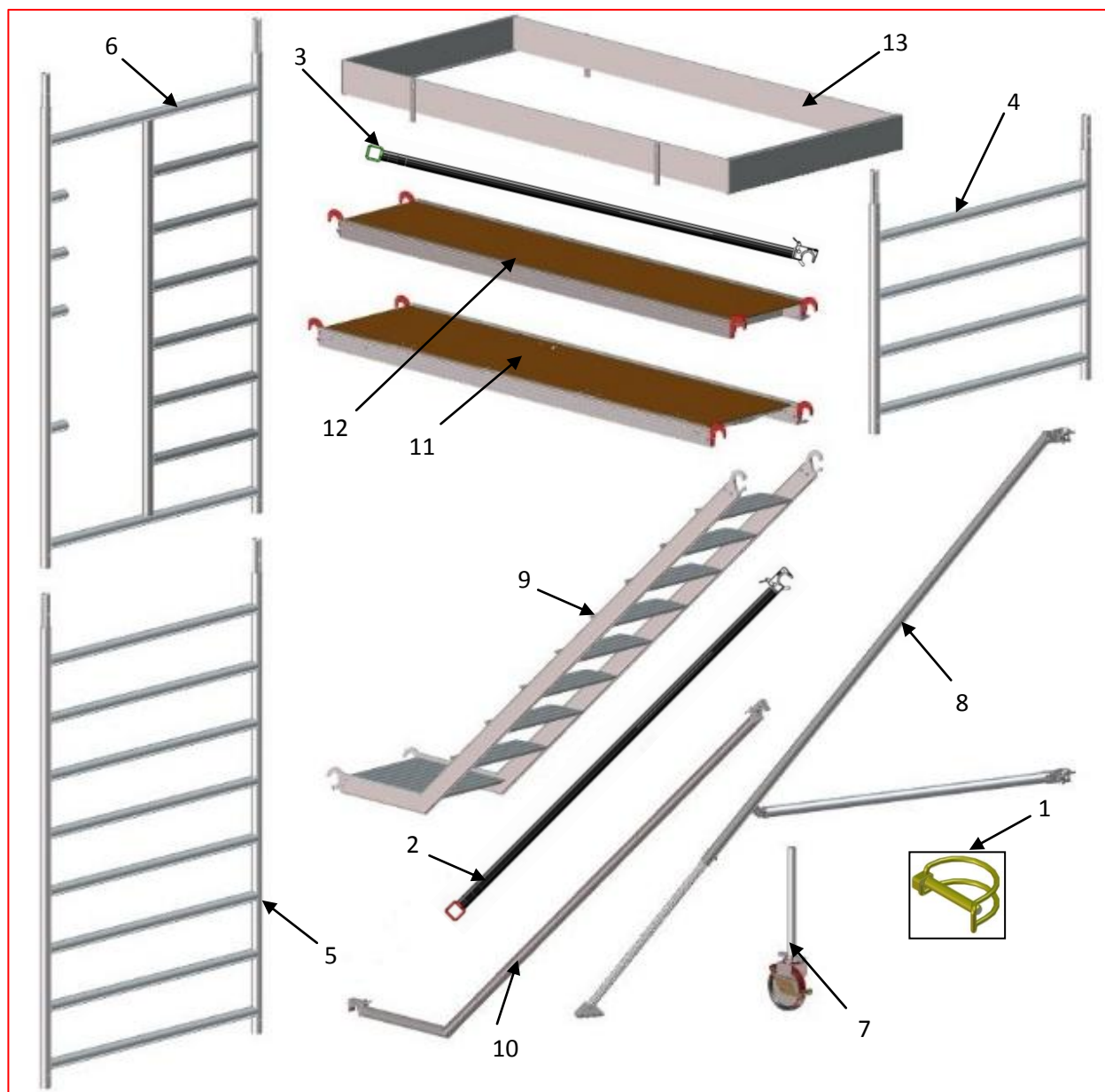
ECHAFAUDAGE ROULANT VENUS

Réf. NMU 009 – V 04 – mars 2014

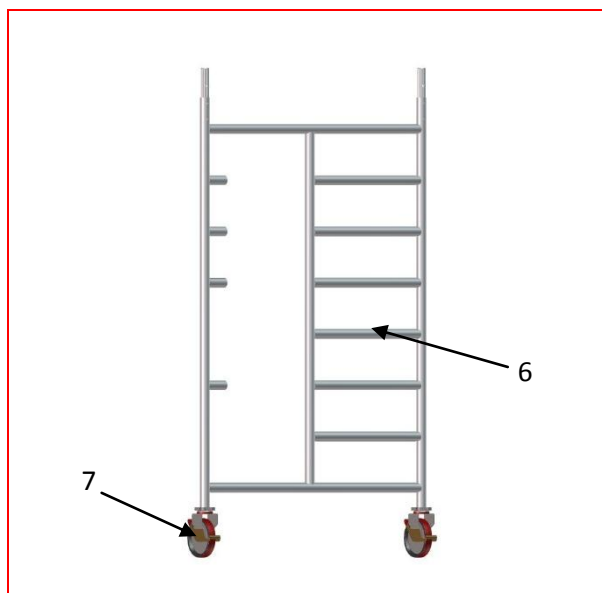


LISTE DES COMPOSANTS

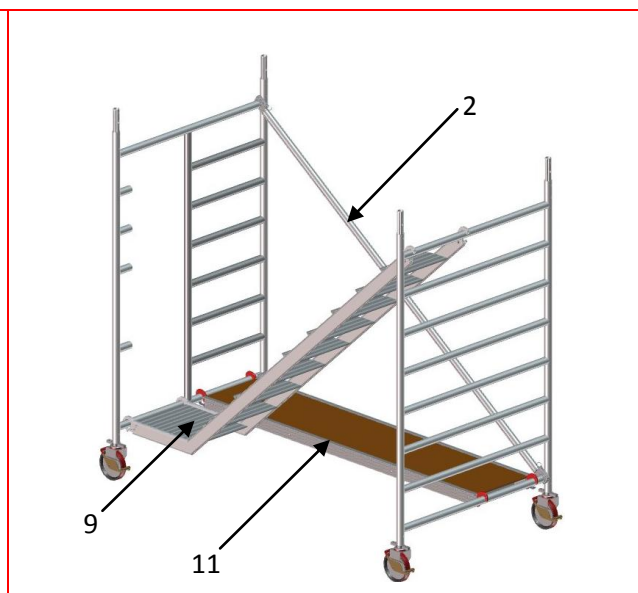
Rep.	Référence	désignation
1	A710810050	Clip tube Bi chromé 8x50
2	F07838XXXX	Diagonale alu avec griffe
3	F07885XXXX	Lisse alu avec griffe
4	F079411036	Echelle verticale allégée (4 barreaux) 1036x1300
5	F079412072	Echelle verticale allégée (8 barreaux) 2072x1300
6	F079482072	Echelle verticale ouverte 2072x1300
7	A790200200	Roue pivot Ø200 500 kg montée sur vérin
8	F797000001	Stabilisateur tél. GM Col. ACIER
9	F07985XXXX	Escalier 1 palier
10	F07984XXXX	Main courante allégée escalier 1 palier
11	PXXXX/500N2-RLT	Plancher standard largeur 500
12	PTLXXXX/596N2-RLT	Plancher trappe longue largeur 596
13	F040150006	Plinthe alu accordéon



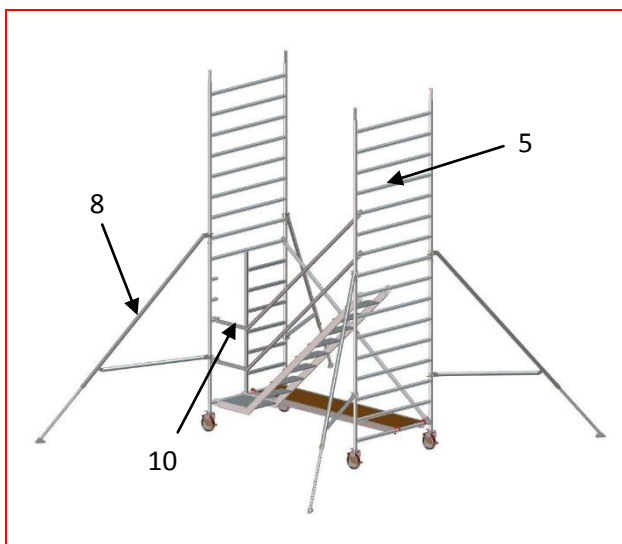
INSTRUCTIONS DE MONTAGE



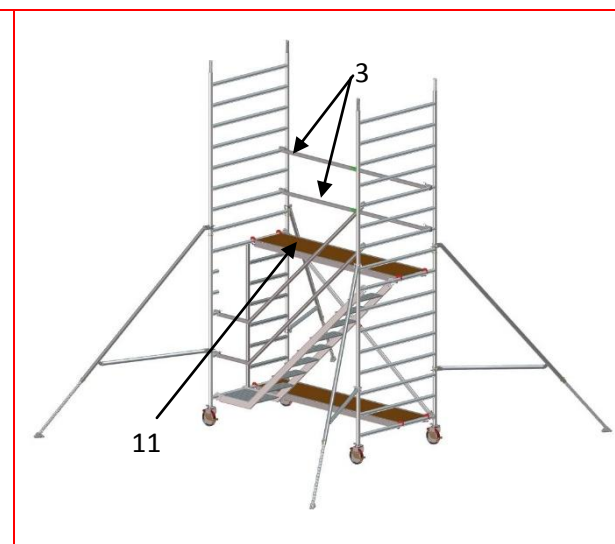
1. Uniquement lors du premier montage, insérer les roues à vérins (rep.7) dans les échelles verticales (rep.5 et 6)



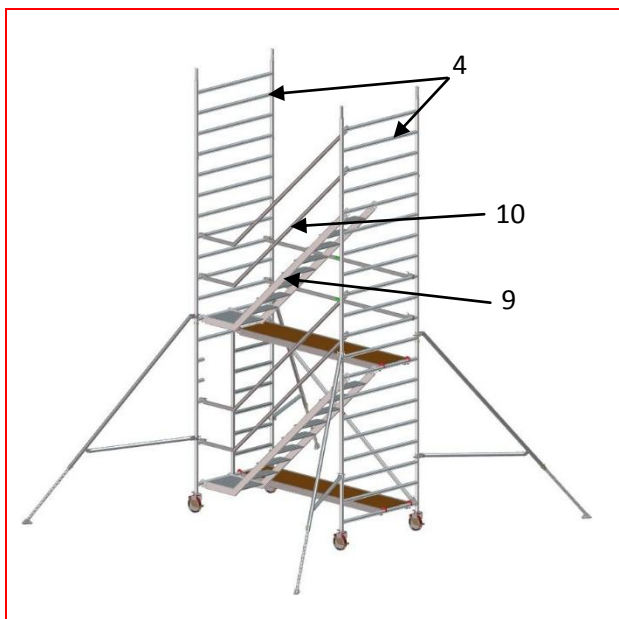
2. Enclencher la diagonale (rep.2) et le plancher standard (rep.11) sur le premier échelon en partant du sol entre les échelles de bases (rep.5 et 6) pour assurer l'équerrage en plan et rigidifier la structure. Poser le premier escalier (rep.9). Vérifier les aplombs et les niveaux horizontaux et verticaux par le réglage des vérins (rep.7).



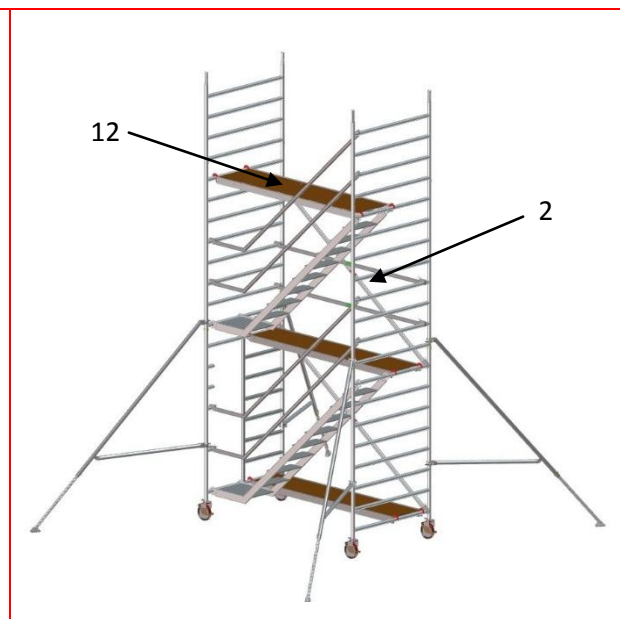
3. Installer les échelles verticales supérieures (rep.5), positionner les mains courantes (rep.10) et les quatre stabilisateurs (rep.8).



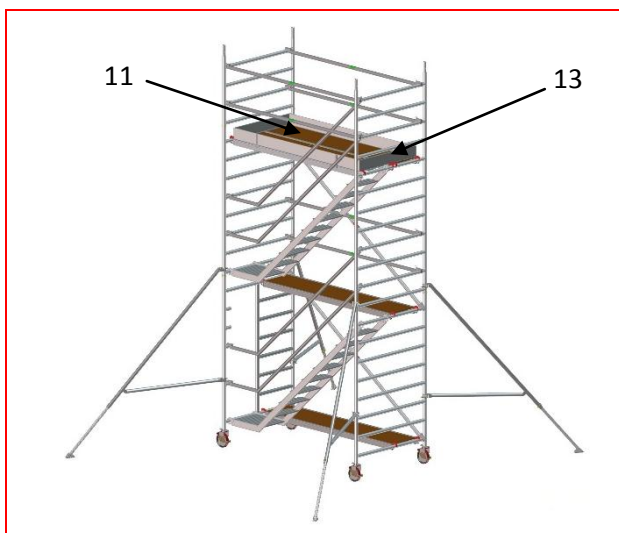
4. Positionner les lisses (rep.3) Ensuite mettre le deuxième plancher (rep.11) sur le huitième échelon en partant du sol.



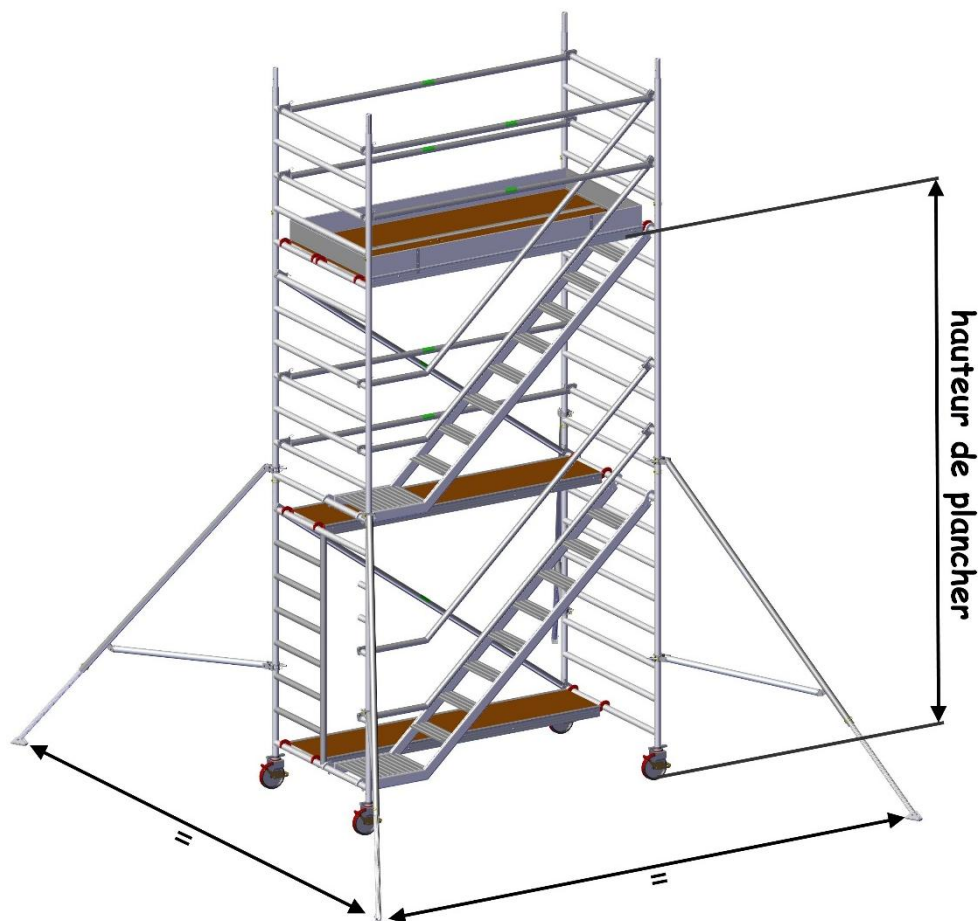
5. Installer les échelles verticales supérieures (rep.4).
Poser l'escalier suivant (rep.9) ainsi que les séries suivantes de mains courantes (rep.10).



6. Mise en place de la diagonale (rep.2).
placer le plancher à trappe (rep.12).



7. Mise en place du plancher standard (rep.11) et de la plinthe (rep.13).



8. Accrocher les lisses (rep.3). Poser le plancher à trappe longue (rep.12) et la plinthe (rep.13). Contrôler le calage de l'échafaudage roulant en vérifiant que les stabilisateurs (rep.8) soient à égale distance dans le sens latéral et longitudinal. S'assurer du verrouillage correct des lisses, diagonales, des escaliers et des mains courantes.

Instruction de démontage

Avant tout démontage, veillez à ce que les roues soient freinées, les stabilisateurs bien serrés. Pour le démontage, respecter l'ordre inverse des opérations de montage, que ce soit les cadres, les échelles ou les planchers.

Démonter le plus tard possible les stabilisateurs pour assurer le maximum de stabilité.

Pour échafaudage lg 2 m: stabilisateur télescopique de type GM

- Empattement mini en longueur = 4,6 m
- Empattement mini en largeur = 4,6 m

Pour échafaudage lg 2.5 et 3 m: stabilisateur télescopique de type GM

- Empattement mini en longueur = 4,80 m
- Empattement mini en largeur = 4,85 m

Recommandations

- N'utiliser que des éléments en bon état
- Lors des déplacements, personne ne doit rester sur l'échafaudage
- En position travail, bloquer les roues
- Respecter l'ordre de montage des différents éléments
- Dans tous les cas (réparations des équipements endommagés, maintenance des équipements), il est indispensable que l'échafaudage soit équipé exclusivement de pièces d'origines suivant la nomenclature.

ROULANT 1300 : NORME EN 1004 CLASSE 3 –7.1/11.3m

Charge admissible par roue 500 kg (y compris le poids de la structure)

CHARGE admissible classe III: 200 kg/m²

- Les valeurs des caractéristiques annoncées dans cette fiche

- La conformité à la norme NF EN 1004 2,5 m < Hauteur plancher < 12 m

- Hauteur d'autonomie au roulage: 7m

Nomenclature *Hauteur maximale de plancher (possibilité de réglage sur 200 mm)

Modèle	F07402	F07404	F07406	F07408	F07410	F07412
Lg entre axe plancher (m)	2	2	2	2	2	-
	2.5	2.5	2.5	2.5	2.5	2.5
	3	3	3	3	3	3
Hauteur plancher (m)*	2.4	4.4	6.5	8.5	10.7	12.8
Hauteur de travail	4.4	6.4	8.5	10.5	12.7	14,8
Hauteur tour (m) *	3.7	5.8	7.8	9.9	12	14,1
Poids total (kg)						
Lg 2 m	152.61	265.32	343.23	421.14	499.05	-
Lg 2.5 m	165.72	285.44	370.36	455.28	540.20	625.12
Lg 3 m	176.29	301.62	392.15	482.68	573.21	663.74
Composition						
Echelle ouverte 2.072x1.3m	1	1	1	1	1	1
Echelle 2.072x1.3 m	1	3	5	7	9	11
Echelle 1,036x 1.3 m	2	2	2	2	2	2
Lisse	4	6	8	10	12	14
Escalier	1	2	3	4	5	6
Main courante	2	4	6	8	10	12
Plancher à trappe largeur 596	1	1	1	1	1	1
Plancher standard largeur 500	2	3	4	5	6	7
Plinthe accordéon	1	1	1	1	1	1
Roue diamètre 200/500 (kg)	4	4	4	4	4	4
Stabilisateur GM	0	4	4	4	4	4
Goupille clip	4	8	12	16	20	24
Diagonale verticale	1	2	3	4	5	6