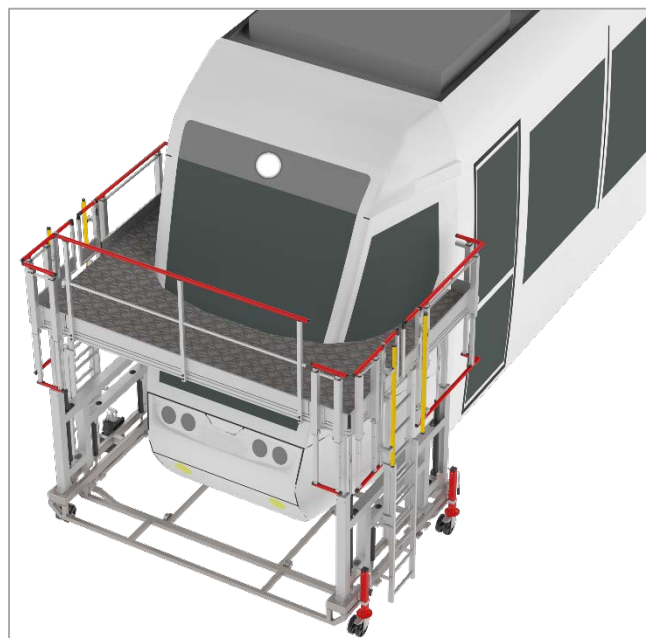
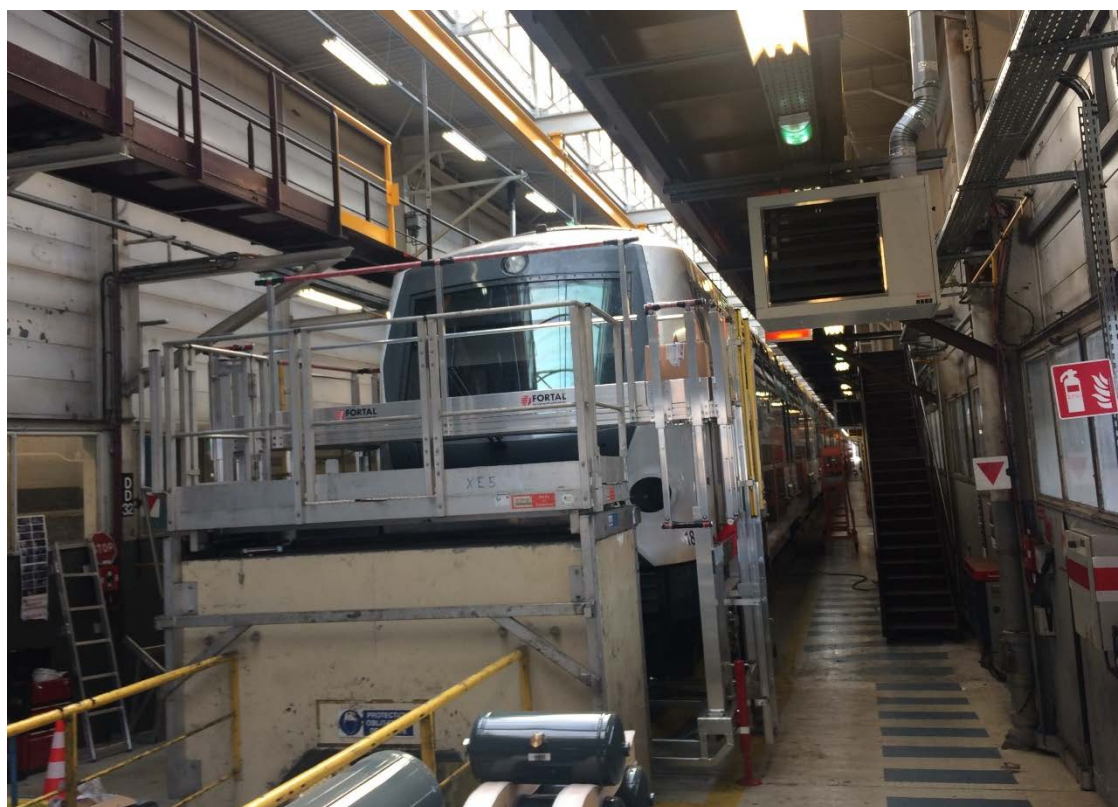


Praticable mobile pour accès nez de train pour opérations de maintenance



Vue 3D du praticable en place – GC latéraux en position basse



Praticable mobile réglable en hauteur pour accès en nez de train MI09 pour différentes opérations de maintenance :

- Châssis en acier galvanisé
- Structure en profils aluminium brut extrudé
- Charge admissible : 2 personnes + matériel (soit 250 kg maxi.)



Praticable mobile pour accès nez de train pour opérations de maintenance



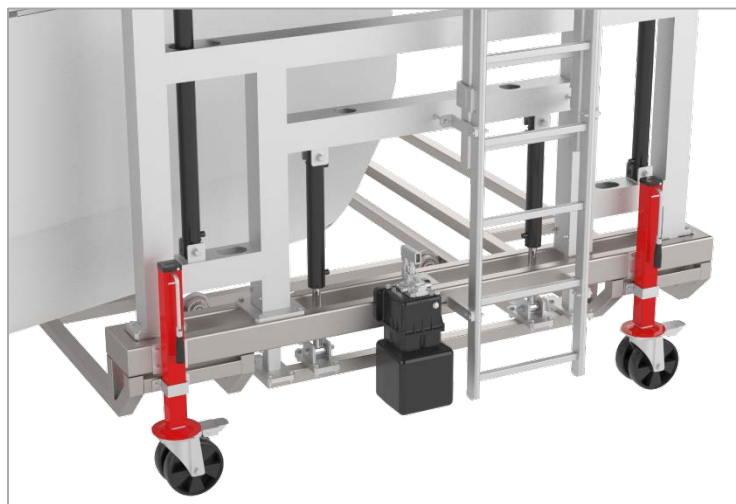
Vue 3D du praticable en place – GC en position haute



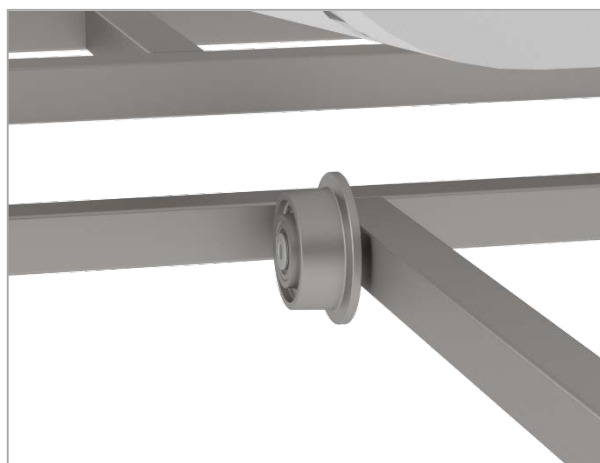
Palier réglable entre 2.20 et 3.00 mètres au moyen de vérins hydrauliques avec pompe à main
Accès au palier par échelle coulissante amovible (positionnable à droite ou à gauche) fixée sur barre d'accroche



Praticable mobile pour accès nez de train pour opérations de maintenance



Déplacement par roues jumelées Ø 200 mm à bandage polyuréthane montées sur vérin afin de s'adapter au sol existant (+ 300 mm)



Système de roues « lorry » escamotables par vérin hydraulique pour guidage sur rails existants

Palier 3.88 x 1.00 m avec découpe pour nez de train et protections caoutchouc côté train et déports de chaque côté de 1.5 x 0.435 m

Revêtement : tôle alu larmée ép. 4.4 mm

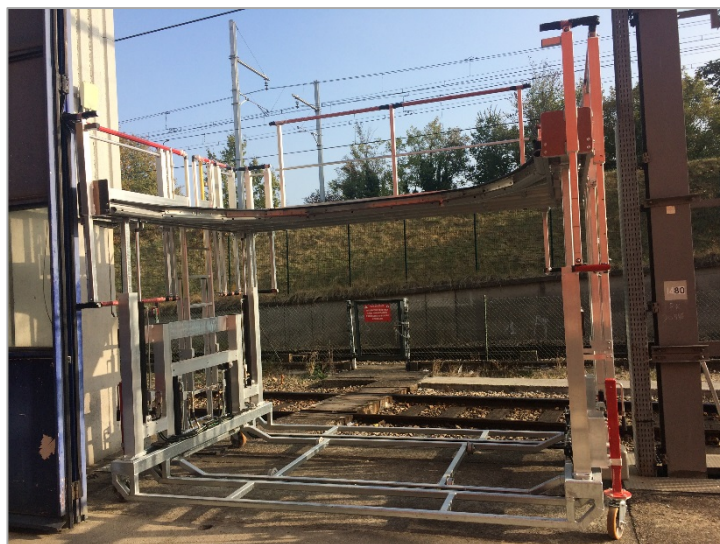
Portillon «double battant » de chaque côté

Garde-corps central hauteur 1.10 m

Garde-corps extérieur coulissant vers le bas et manipulable depuis le bas

 **FORTAL**[®]
www.fortal.fr
DIVISION TRANSPORT  Made in France

Praticable mobile pour accès nez de train pour opérations de maintenance



Praticable sur aire de stockage entre 2 phases de maintenance



Solution existante avant l'intervention de FORTAL



Solution FORTAL en situation