

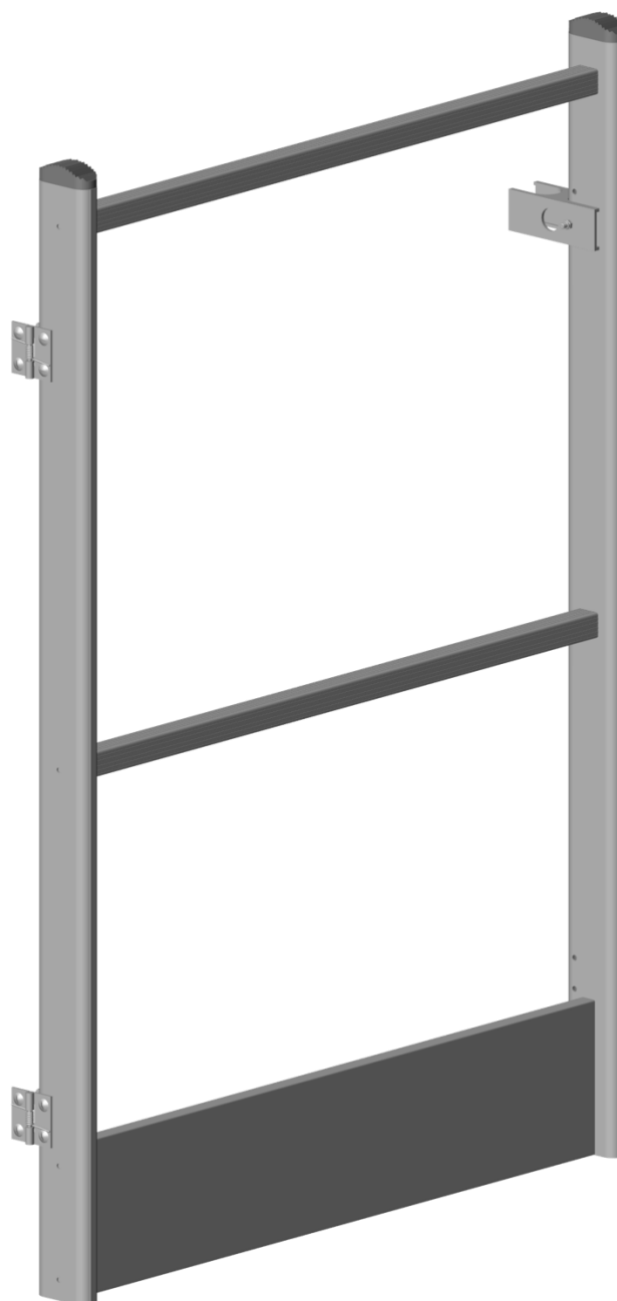
NOTICE DE MONTAGE

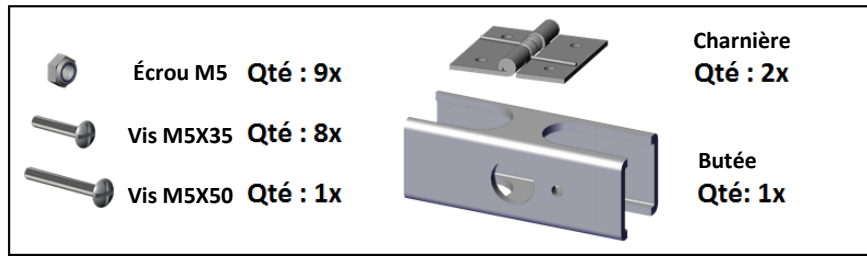
PORTILLON

CRINOLINE NEO

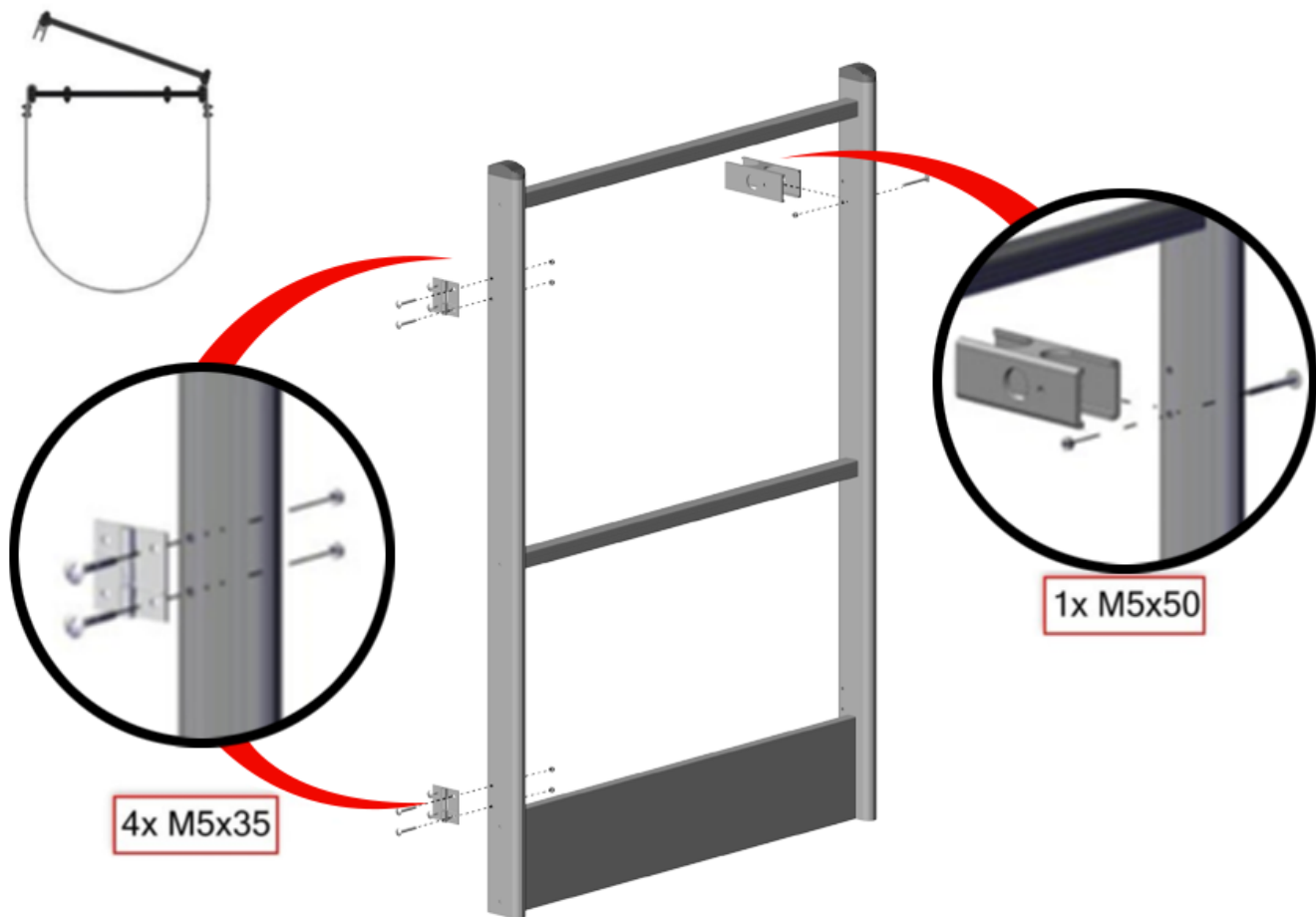
F600100041

NMU 071 V01 – Juin 2021

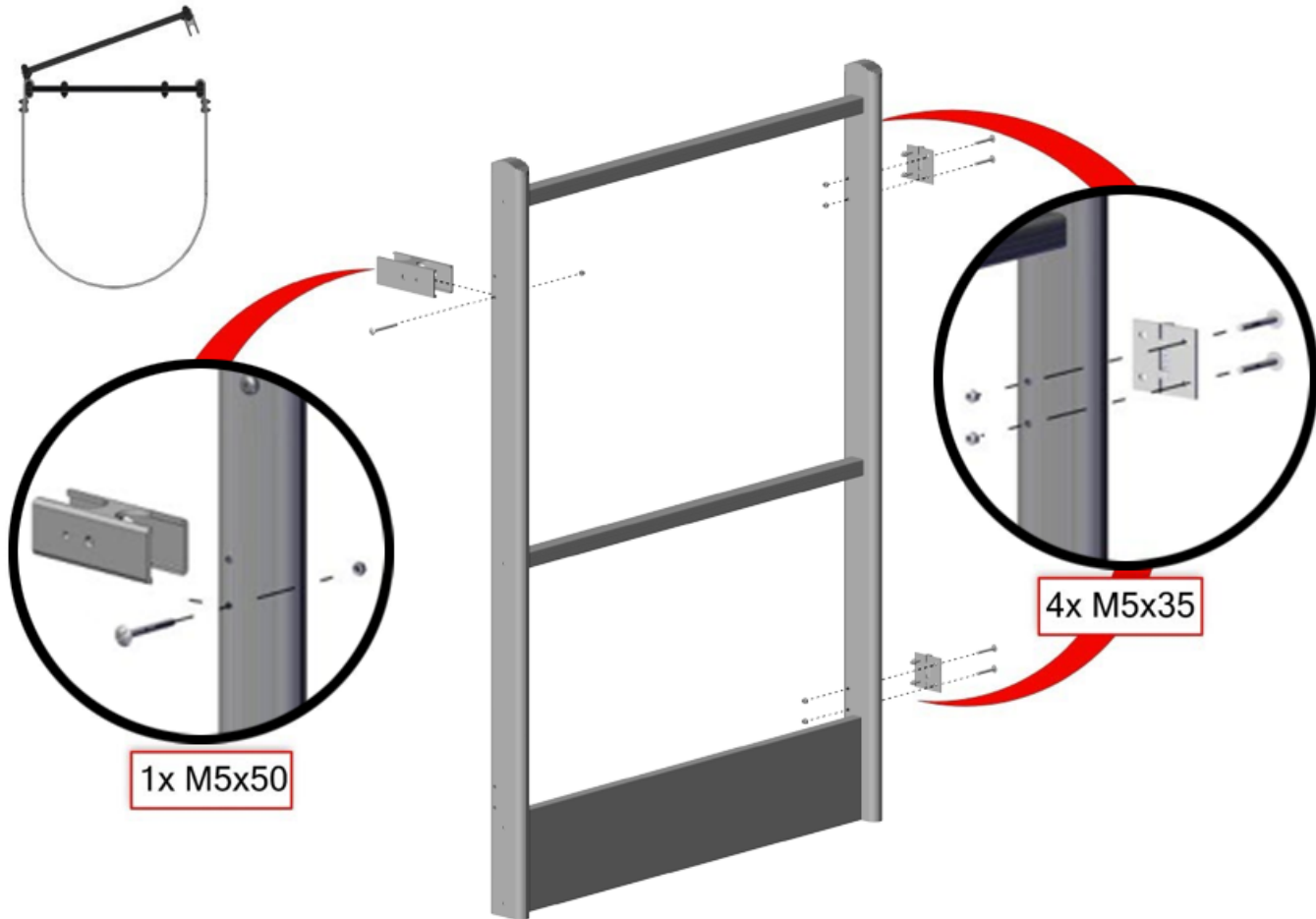




Montage "Poussant droit"



Montage "Poussant gauche"



Détail d'assemblage option verrouillage portillon F600200105 :

