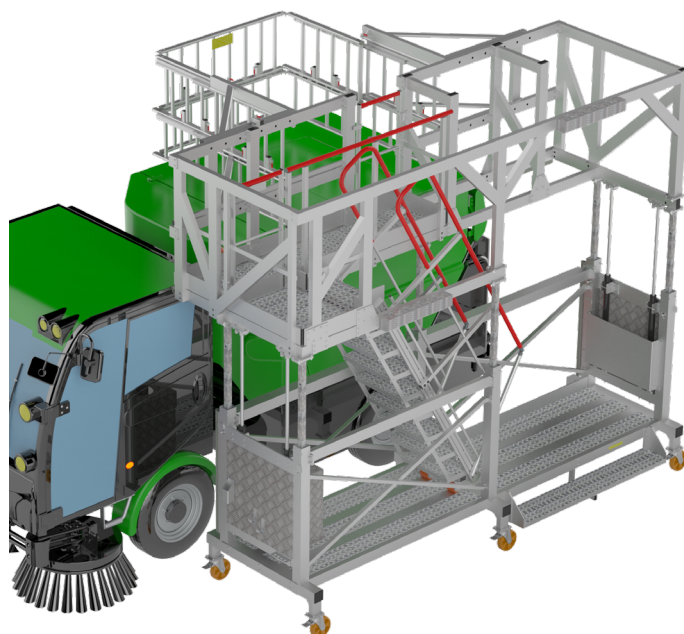


Plateforme mobile accès toiture balayeuses



Vue 3D avant de la plateforme d'accès



Plateforme mobile réglable en hauteur pour accès toiture de balayeuses pour les opérations de maintenance. Structure principale en profils aluminium série 6000.

Réglage en hauteur

- Réglable en hauteur de 1900 à 2700 mm par vérins hydrauliques actionnés par une pompe électrique.
- Le système hydraulique dispose d'une pompe manuelle auxiliaire
- Un verrouillage mécanique de type brochage manuel permet de maintenir la plateforme en position haute pour une longue durée.

Châssis

- Dimension : 4250 x 975 mm
- Châssis équipé de 6 roues pivots à frein Ø200 mm à bandage polyuréthane
- Châssis recouvert d'une plateforme revêtement aluminium caillebotis
- Marche d'accès aluminium caillebotis
- Protection caoutchouc coté véhicule

Charge admissible 300 kg

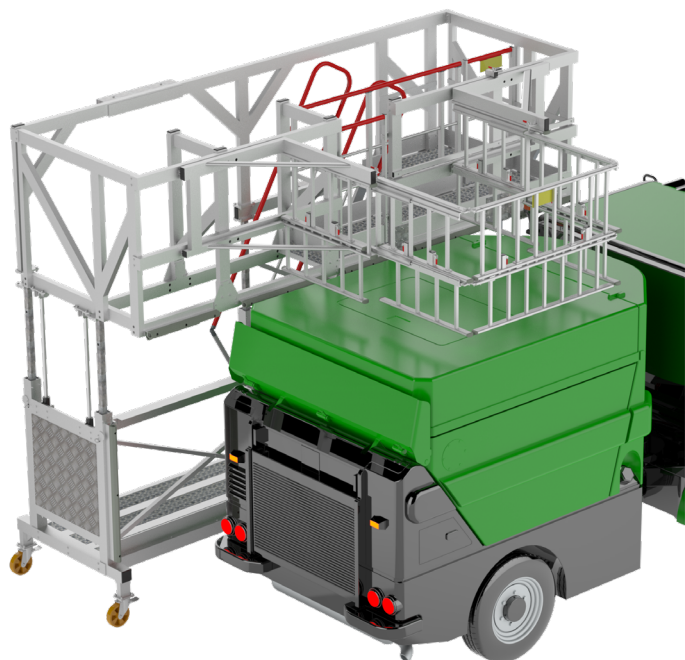
Ensemble conforme à la norme ISO 14122

F892000327 – Juin 2023

 **FORTAL**[®]
www.fortal.fr
DIVISION TRANSPORT  Made in France

Siège Social & Usine : ZI du Muckental – F – 67140 BARR
Tél. +33(0)3 88 58 53 53 – Fax +33(0)3 88 58 53 54
www.fortal.fr – info@ortal.fr

Plateforme mobile accès toiture balayeuses



Vue 3D arrière de la plateforme d'accès



Palier

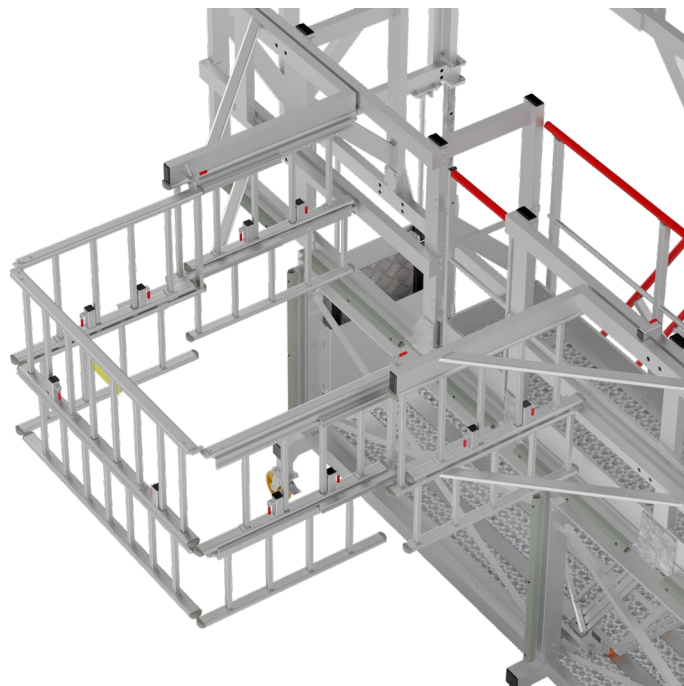
- Dimension : 2550 x 515 mm – déport à la sortie de l'escalier 645 x 875 mm
- Revêtement aluminium caillebotis
- Garde-corps composés d'une main courante hauteur laquée rouge (RAL 3000), d'une lisse intermédiaire et d'une plinthe

Escalier d'accès

- Accès à la plateforme haute par un escalier à angle variable
- Largeur utile de l'escalier 580 mm
- Marches en aluminium caillebotis
- Portillon à retour automatique à l'arrivée de l'escalier d'accès
- Rampe à gauche et à droite



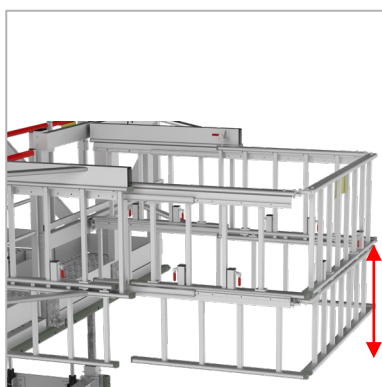
Plateforme mobile accès toiture balayeuses



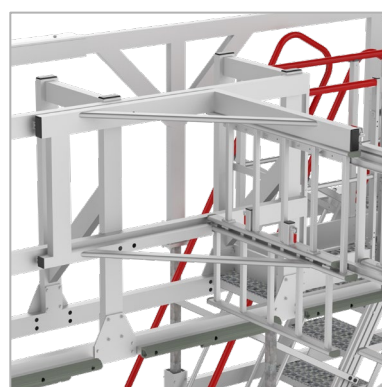
Vue 3D du garde-corps extensible

Garde-corps extensible

- Accès sécurisé grâce à un portillon
- Réglable et manipulable par une seule personne depuis la plateforme
- Dimension de la zone de travail en toiture délimitée par le garde-corps :
1500 x de 1000 à 1950 mm
- L'ensemble est coulissant latéralement sur une course de 700mm

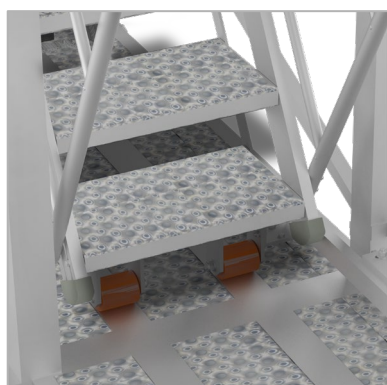


Partie basse du garde-corps,
réglable en hauteur pour s'adapter
au plus proche du véhicule



Système permettant au
garde-corps déployable de
coulisser latéralement

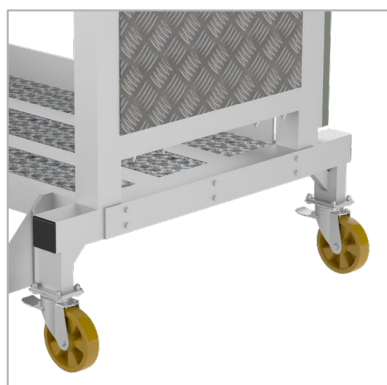
Plateforme mobile accès toiture balayeuses



Escalier d'accès à angle variable



Système de réglage en hauteur par vérins hydrauliques actionnés par une pompe électrique



6 roues pivots à frein Ø200mm à bandage polyuréthane



Protections caoutchouc côté véhicule