

NOTICE DE MONTAGE

**ECHAFAUDAGE
ROULANT**

ERIS

Réf. NMU 034 – V 03 – mai 2014

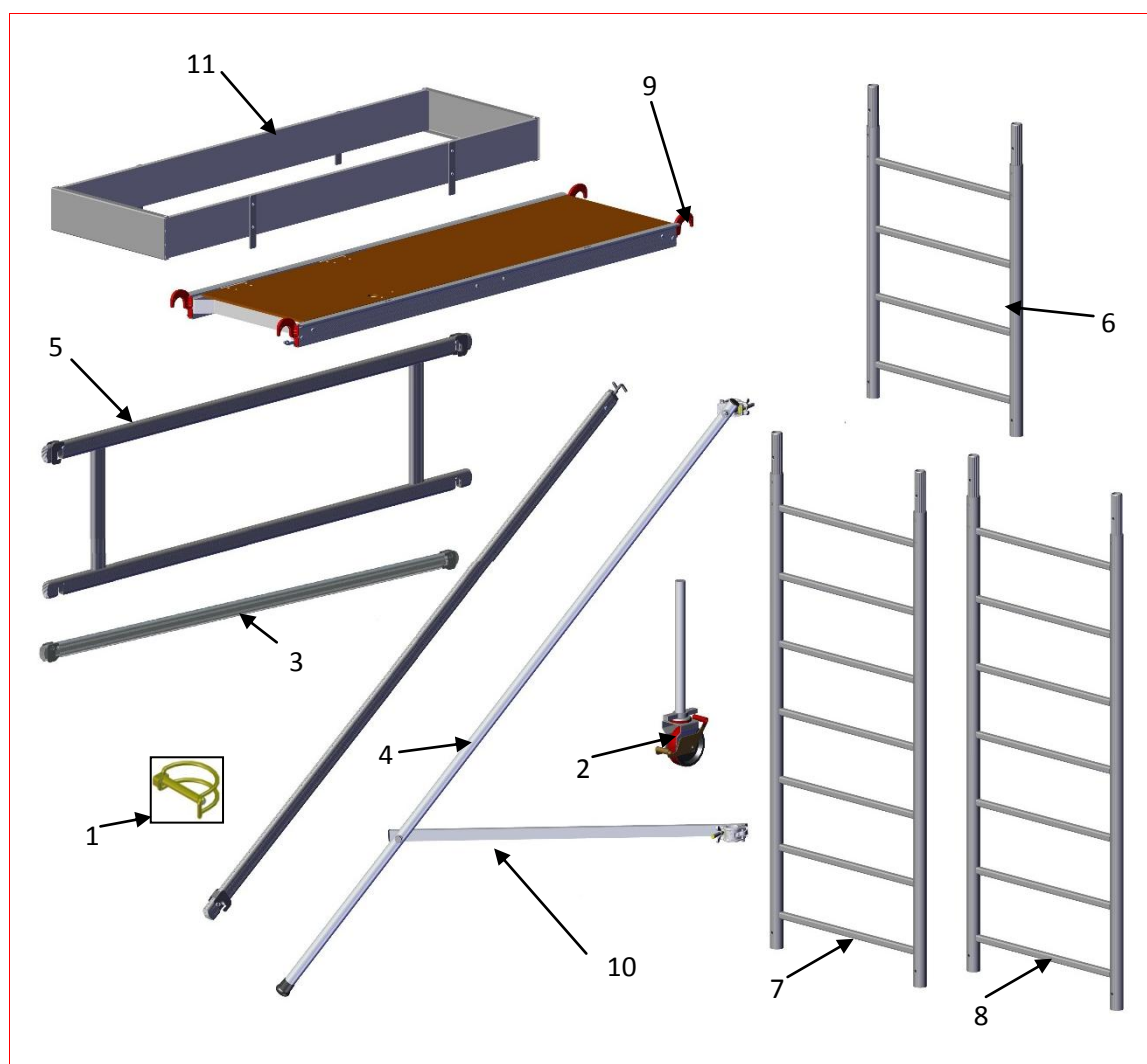


 **FORTAL**[®]
www.fortal.fr

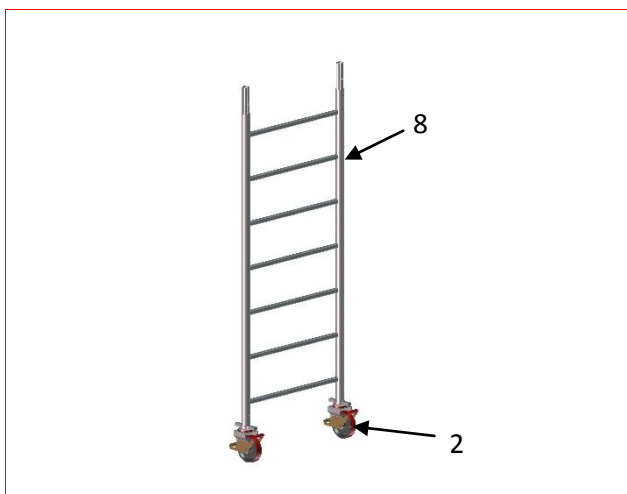
 Made in France

LISTE DES COMPOSANTS

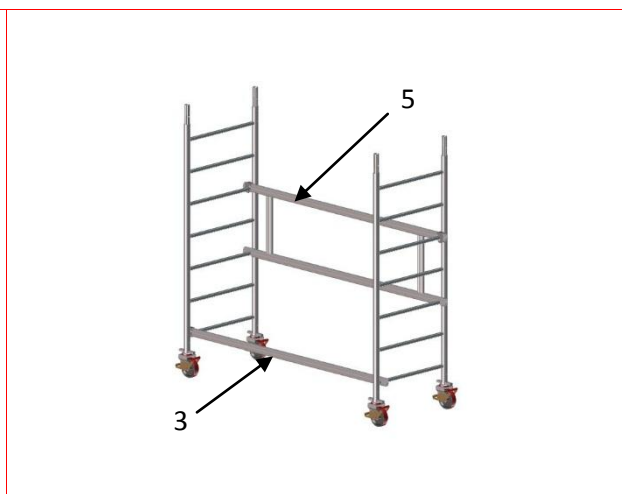
Rep.	Référence	désignation
1	A710810060	Goupille clip 8x60
2	A790200150	Roue ø 150 – 350 kg vérin 500 Acier
3	F078702000	Lisse alu 2000 M65x25
4	F078362000	Diagonale alu 2000 M65x25
5	F078532000	Cadre 2000
6	F079291000	Echelle verticale 1000x720
7	F079291750	Echelle verticale 1750x720
8	F079281750	Echelle verticale de base 1750x720
9	PT2000/596N2/RLT	Plancher trappe 2000 largeur 596
10	F079700041	Stabilisateur grand modèle allégé
11	F040150015	Plinthe ALU accordéon



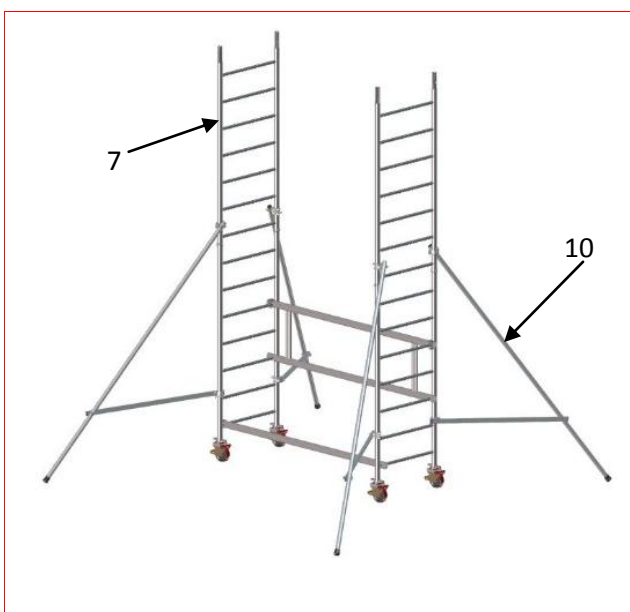
INSTRUCTIONS DE MONTAGE



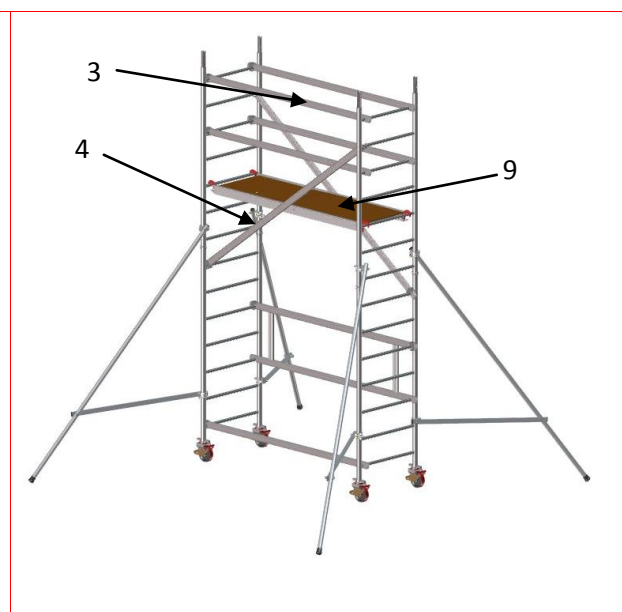
1. Uniquement lors du premier montage insérer les roues à vérins (rep.2) dans les échelles verticales de base (rep.8).



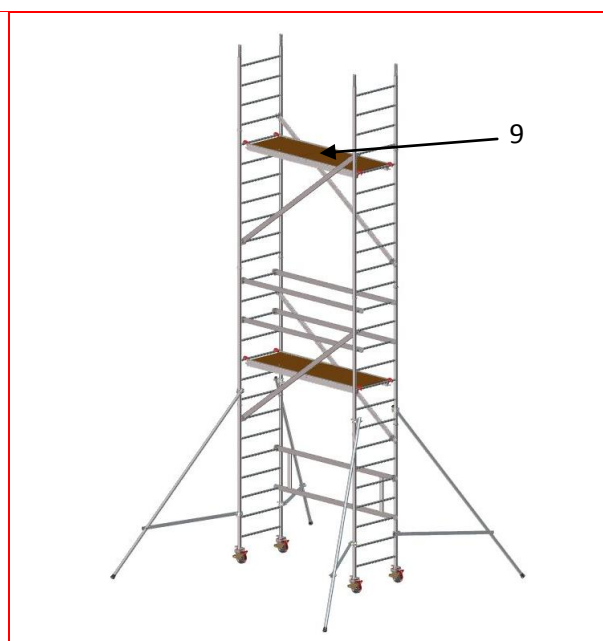
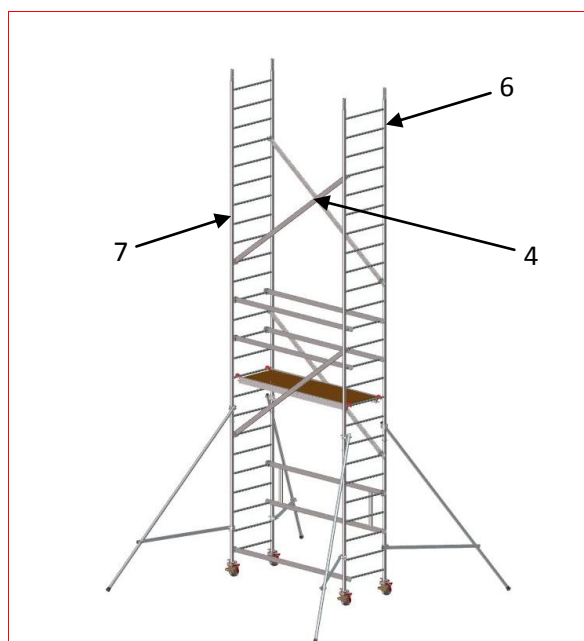
2. Contreventer longitudinalement la structure par le cadre (rep.5) et une lisse (rep.3). Vérifier les aplombs et les niveaux horizontaux et verticaux par le réglage des vérins (rep.2).



3. Positionner les échelles verticales intermédiaires (rep.7) et les 4 stabilisateurs (rep.10). Monter, goupiller, haubaner les éléments au fur et à mesure de leur montage avec (rep.1).

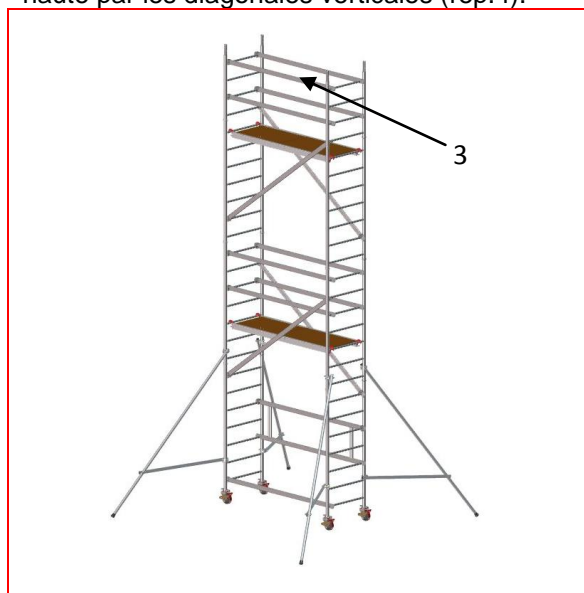


4. Contreventer longitudinalement la structure haute par les diagonales verticales (rep.4). positionner le plancher à trappe (rep.9) et accrocher les lisses de protection (rep.3) au niveau du plancher trappe.



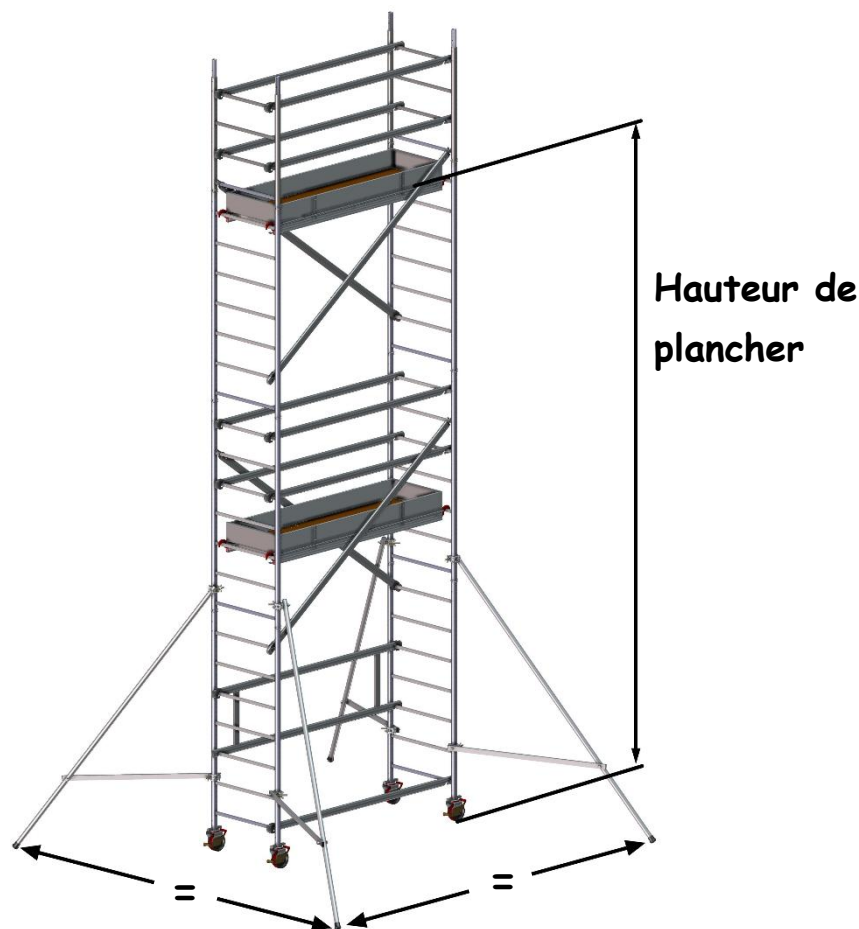
5. Pré-monter les échelles verticales supérieures (rep.6) et (rep.7), goupiller les (rep.1). Ensuite mettre en place les échelles pré-montées sur l'échafaudage. Monter, goupiller, haubaner les éléments au fur et à mesure de leur montage avec (rep.1). Contreventer longitudinalement la structure haute par les diagonales verticales (rep.4).

6. Positionner le plancher à trappe (rep.9)



7. Accrocher les lisses de protection (rep.3) au niveau du plancher trappe.

8. Installer les plinthes accordéons (rep.11) sur les planchers à trappe.



9. Contrôler le calage de l'échafaudage roulant en vérifiant que les stabilisateurs (rep.10) soient à égale distance dans le sens latéral et longitudinal. S'assurer du verrouillage correct des diagonales et des lisses.

Avant tout démontage, veillez à ce que les roues soient freinées, les stabilisateurs bien serrés.

Instruction de démontage

Pour le démontage, respecter l'ordre inverse des opérations de montage, que ce soit les cadres, les échelles, les diagonales ou les planchers.

Démonter le plus tard possible les stabilisateurs pour assurer le maximum de stabilité.

Pour échafaudage lg 2 m: Stabilisateur grand modèle allégé

-Empattement mini en longueur = 3,72 m

-Empattement mini en largeur = 3,72m

Recommandations

-N'utiliser que des éléments en bon état

-Lors des déplacements, personne ne doit rester sur l'échafaudage

-En position travail, bloquer les roues

-Respecter l'ordre de montage des différents éléments

Dans tous les cas (réparations des équipements endommagés, maintenance des équipements), il est indispensable que l'échafaudage soit équipé exclusivement de pièces d'origines suivant la nomenclature citée ci-dessus.

LES MODELES



Echafaudage de type ERIS 100, hauteur de plancher : 0.8 m



Echafaudage de type ERIS 105, hauteur de plancher : 1.8 m



Echafaudage de type ERIS 110, hauteur de plancher : 2.60 m



Echafaudage de type ERIS 120, hauteur de plancher : 3.60 m



Echafaudage de type ERIS 130, hauteur de plancher : 4.35 m



Echafaudage de type ERIS 140, hauteur de plancher : 5.35 m

ROULANT : NORME EN 1004 CLASSE 3 – 5.35m/5.35m

Charge admissible par roue 350 kg pour tous les modèles 4

(y compris le poids de la structure)

CHARGE admissible CLASSE III: 200 kg/m²

-Les valeurs des caractéristiques annoncées dans cette fiche

-La conformité à la norme NF EN 1004 2,5 m < Hauteur plancher < 12 m

Nomenclature * Hauteur maximale de plancher (possibilité de réglage sur 200 mm)

Modèle	ERIS 00	ERIS 05	ERIS 10	ERIS 20	ERIS 30	ERIS 40
Hauteur plancher (m)*	0.8	1.8	2.6	3.6	4.35	5.35
Hauteur de travail	2.8	3.8	4.6	5.6	6.35	7.35
Nb planchers intermédiaires	-	-	-	-	1	1
Hauteur échafaudage (m) *	2.12	3.12	3.85	4.85	5.6	6.6
Poids total (kg)Lg 2 m	33.0	66.0	94.0	101.5	133.5	144.5
Composition						
Goupille clip 8x50	-	4	4	8	8	12
Cadre 2000	1	1	1	1	1	1
Roue ø 125 montée sur fourreau	4	4	-	-	-	-
Roue ø 150 350 kg vérin 500 Acier	-	-	4	4	4	4
Diagonale Alu 2000 Montant 65x25	-	1	2	2	2	4
Lisse Alu Montant 65x25	-	5	5	5	9	9
Echelle verticale 1000x720	-	2	-	2	-	2
Echelle verticale 1750x720	-	-	2	2	4	4
Echelle verticale de base 1750x720	2	2	2	2	2	2
Plancher trappe 2000 largeur 596	-	1	1	1	2	2
Plancher standard 2000 largeur 596	1	-	-	-	-	-
Stabilisateur fixe grand modèle allégé	-	-	4	4	4	4
Stabilisateur fixe petit modèle allégé	-	4	-	-	-	-
Plinthe Alu accordéon	-	-	1	1	1	2
Etrier amovible	-	-	-	1	1	1