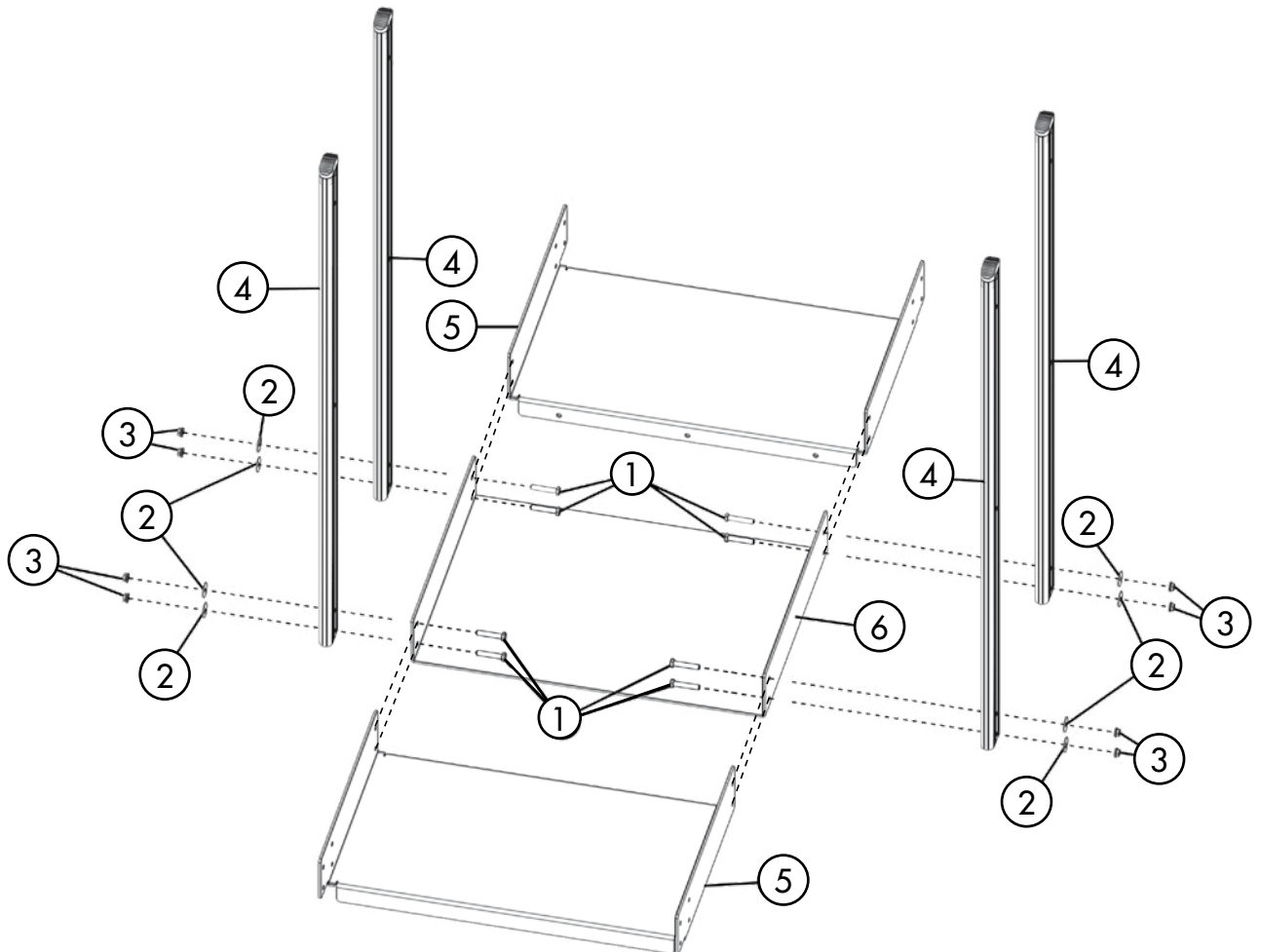


NOTICE DE MONTAGE

Passage d'acrotère complet 1200 mm
pour échelle à crinoline NEO - Réf. F600651200

NMU 079 - V01 - 11/2021

1 - Montage du palier et des montants



Nomenclature

Référence	Désignation	Repère	Qté
A710880050	Vis inox A2 TH M8 x 50	1	8
A710910009	Rondelle M8 x 30 x 1,5 inox A2	2	8
A710950008	Écrou M8 embase crantée inox A2	3	8
F600200199	Montant pour fixation des rambarde	4	4
F600620400	Marche palière 400	5	2
F600600050	Tôle intermédiaire passage d'acrotère	6	1

Remarques

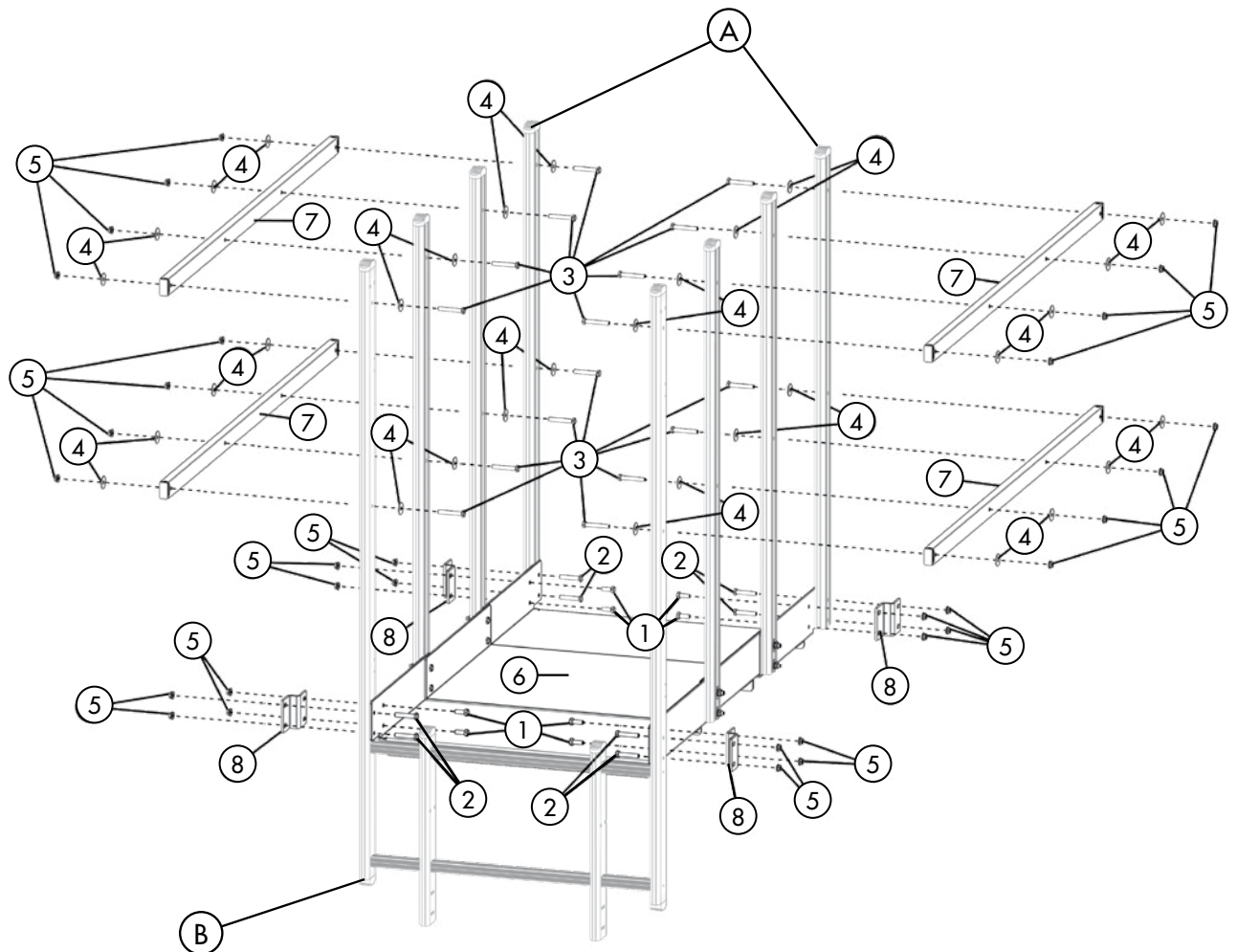
--

NOTICE DE MONTAGE

Passage d'acrotère complet 1200 mm
pour échelle à crinoline NEO - Réf. F600651200

NMU 079 - V01 - 11/2021

2 - Montage du passage d'acrotère



Nomenclature

Référence	Désignation	Repère	Qté
A710880025	Vis inox A2 TH M8 x 25	1	8
A710880050	Vis inox A2 TH M8 x 50	2	8
A710880060	Vis inox A2 TH M8 x 60	3	16
A710910009	Rondelle M8 x 30 x 1,5 inox A2	4	32
A710950008	Écrou M8 embase crantée inox A2	5	32
	Palier + montants pour fixation des rambarde	6	1
F600611200	Rambarde pour passage d'acrotère 1200	7	4
F600600005	Pince pour passage d'acrotère 1200	8	4

Pour illustration

(non compris dans la nomenclature de la marche palière)

Référence	Désignation	Repère	Qté
F600200199	Montant pour fixation passage d'acrotère	A	2
F600100045	Sortie élargie pour fixation passage d'acrotère	B	1

Remarques