

NOTICE DE MONTAGE

ECHAFAUDAGE ROULANT JUPITER 870 IMPAIR

Réf. NMU 014 – V 06 – juillet 2020 impair



 **FORTAL**[®]
www.fortal.fr

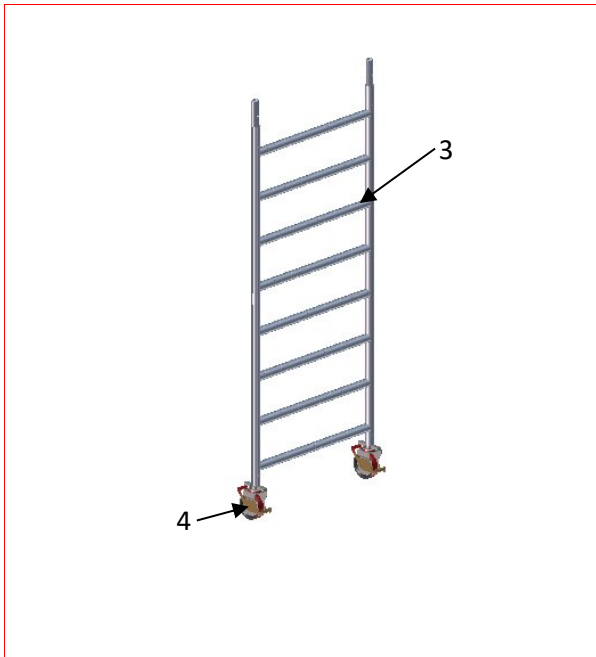
 Made in France

LISTE DES COMPOSANTS

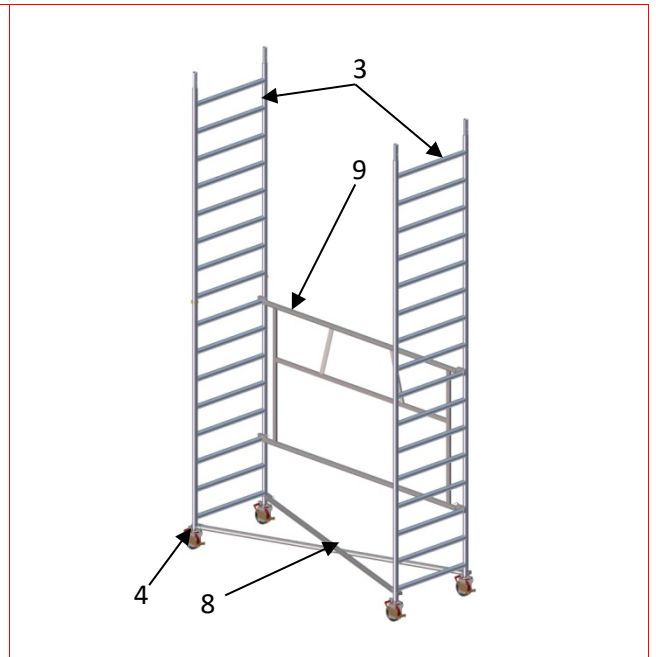
Rep.	Référence	désignation
1	A710810050	Clip tube 8x50
2	F079361036	Echelle verticale (4 barreaux) 1036x870
3	F079362072	Echelle verticale (8 barreaux) 2072x870
4	A790200XXX	Roue pivot montée sur vérin
5	F079700001	Stabilisateur télescopique Grand Modèle
6	PTXXX/650N2-RLT	Plancher Trappe largeur 650
7	F0401500XX	Plinthe ALU accordéon
8	F07916XXXX	Croix de Saint-André
9	F07850XXXX	Cadre montage et exploitation



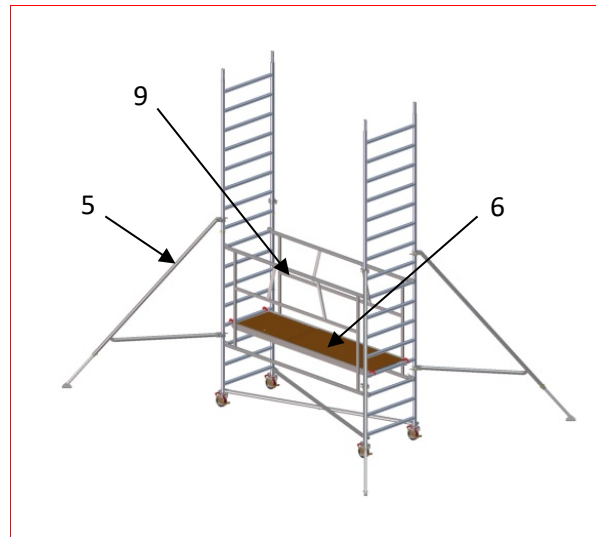
INSTRUCTIONS DE MONTAGE



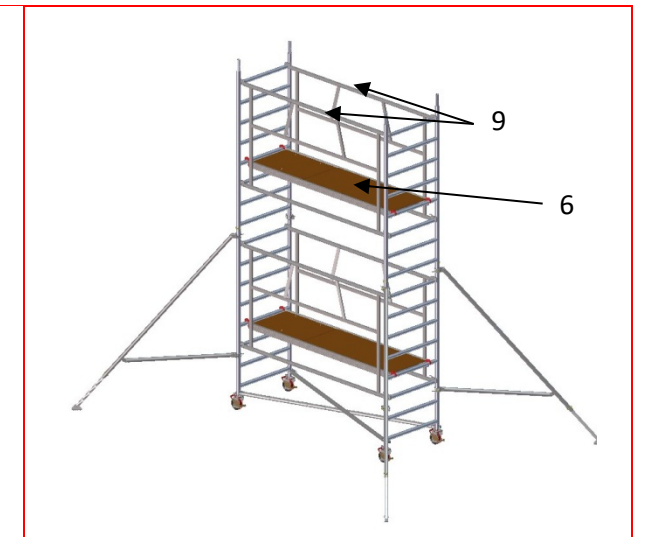
1. Uniquement lors du premier montage, insérer les roues à vérins (rep.4) dans les échelles verticales (rep.3).



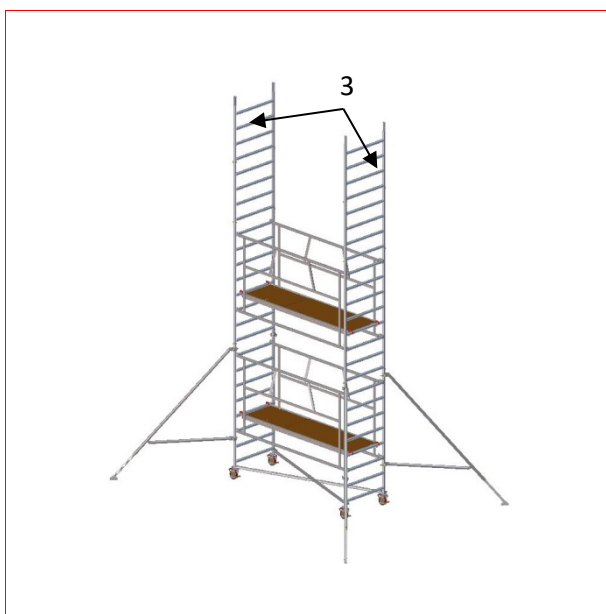
2. Pour assurer l'équerrage en plan et rigidifier la structure, installer le cadre (rep.9) sur le 3ème échelon puis positionner la croix de Saint-André (rep.8) Vérifier les aplombs et les niveaux horizontaux et verticaux par le réglage des vérins (rep.4) puis installer les échelles verticales supérieures (rep.3) et les goupiller.



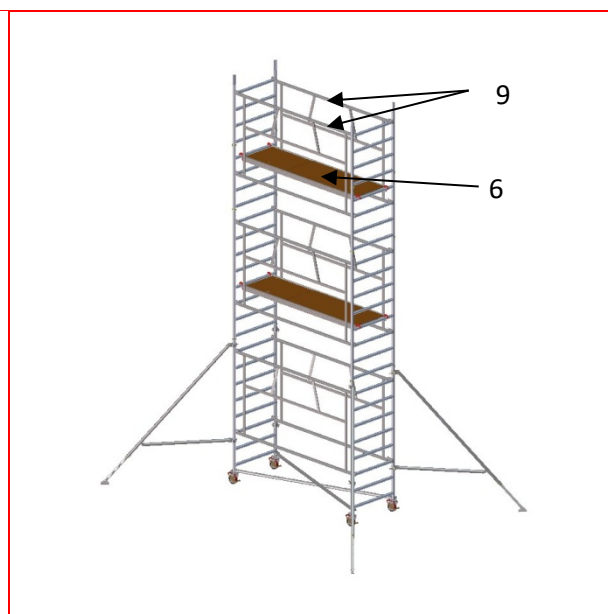
3. Installer les stabilisateurs (rep.5) sur deux échelles différentes puis le second cadre (rep.9) sur le 3ème échelon puis pré-positionner le plancher à trappe (rep.6) au quatrième échelon en partant du bas.



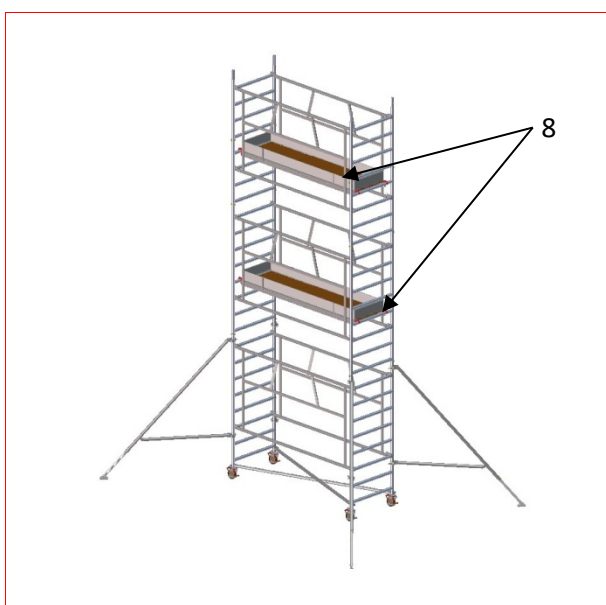
4. Installer les deux cadres supérieurs (rep.9) puis positionner le plancher à trappe (rep.6).



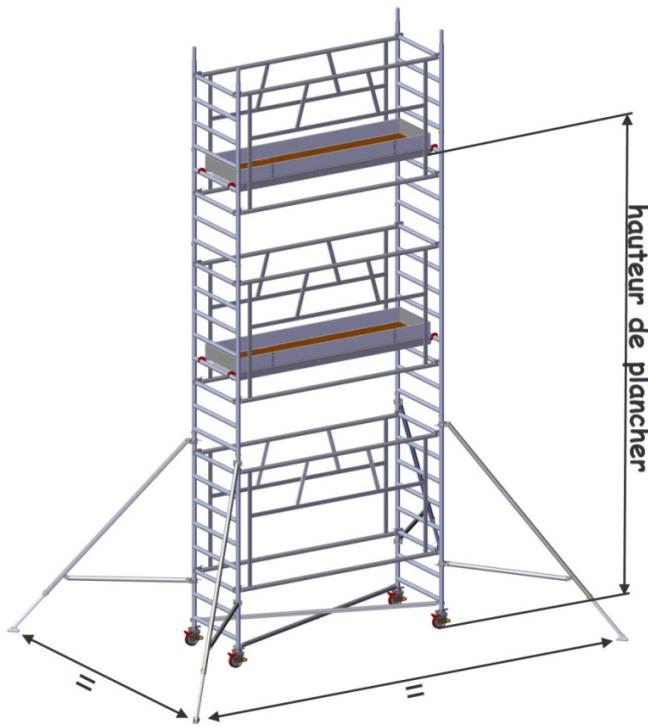
5. Monter les échelles verticales (rep.3).
Verrouiller le tout avec les goupilles (rep.1)



6. Installer les cadres supérieurs (rep.9) puis positionner le 1^{er} plancher à trappe (rep.6) dans sa position finale.



7. Finaliser le montage avec la mise en position des plinthes accordéon (rep.8) sur tous les niveaux de planchers.



8. Contrôler le calage de l'échafaudage roulant en vérifiant que les stabilisateurs (rep.5) soient à égale distance dans le sens latéral et longitudinal. S'assurer du verrouillage correct des cadres.

Instruction de démontage :

Avant tout démontage, veillez à ce que les roues soient freinées, les stabilisateurs bien serrés. Pour le démontage, respecter l'ordre inverse des opérations de montage, que ce soit les cadres, les échelles ou les planchers. Démontez le plus tard possible les stabilisateurs pour assurer le maximum de stabilité.

Pour échafaudage lg 2 m: stabilisateur télescopique de type GM

- Empattement mini en longueur = 4,6 m
- Empattement mini en largeur = 4,6 m

Pour échafaudage lg 2.5 et 3 m: stabilisateur télescopique de type GM

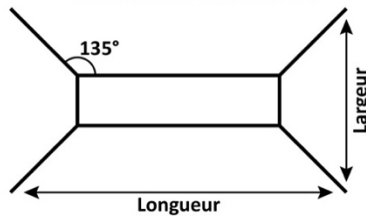
- Empattement mini en longueur = 4,80 m
- Empattement mini en largeur = 4,85 m

Recommandations

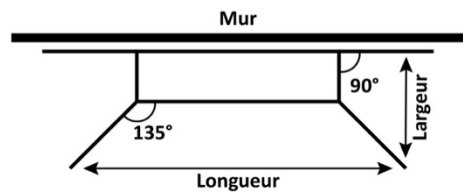
- N'utiliser que des éléments en bon état
- Lors des déplacements, personne ne doit rester sur l'échafaudage
- En position travail, bloquer les roues
- Respecter l'ordre de montage des différents éléments
- Dans tous les cas (réparations des équipements endommagés, maintenance des équipements), il est indispensable que l'échafaudage soit équipé exclusivement de pièces d'origines suivant la nomenclature.

Empattement minimum des échafaudages

Utilisation standard :



Utilisation contre un mur :



Longueur plancher (m)	2	2,5	3
Hauteur plancher (m)	4,5 / 5,5 / 6,6 / 7,6 / 8,6 / 9,7 / 10,7 / 11,8 / 12,8		
Longueur (m)	4,6	5,1	5,6
Largeur (m)	3,4	3,4	3,4
Largeur - Version mur (m)	2,1	2,1	2,1

Installation des stabilisateurs

Modèle	Hauteur plancher maxi (m)	Hauteur collier bas entre les échelons :	Hauteur collier haut entre les échelons :	Partie télescopique trou n° :
F07604	4,5	2 et 3	7 et 8	2
F07605	5,5	2 et 3	7 et 8	2
F07606	6,6	2 et 3	7 et 8	2
F07607	7,6	1 et 2	10 et 11	6
F07608	8,6	1 et 2	10 et 11	6
F07609	9,7	1 et 2	10 et 11	6
F07610	10,7	1 et 2	10 et 11	6
F07611	11,8	1 et 2	10 et 11	6
F07612	12,8	1 et 2	10 et 11	6

ROULANT 870 : NORME EN 1004 CLASSE 3 –7.1/11.3m

Charge admissible par roue 500 kg (y compris le poids de la structure)

CHARGE admissible classe III: 200 kg/m²**-Les valeurs des caractéristiques annoncées dans cette fiche****-La conformité à la norme NF EN 1004 2,5 m < Hauteur plancher < 12 m****-Hauteur d'autonomie au roulage: 7m****Nomenclature** *Hauteur maximale de plancher (possibilité de réglage sur 200 mm)

Modèle	F07604	F07605	F07606	F07607	F07608	F07609	F07610	F07611	F07612
Lg entre axe plancher (m)	2 2.5 3	2 2.5 3	2 2.5 3	2 2.5 3	2 2.5 3	2 2.5 3	2 2.5 3	- 2.5 3	- 2.5 3
Hauteur plancher (m)*	4.5	5.5	6.6	7.6	8.6	9.7	10.7	11.8	12.8
Hauteur de travail	6.5	7.5	8.6	9.6	10.6	11.7	12.7	13.8	14.8
Nb planchers intermédiaires	1	1	2	2	3	3	4	4	5
Hauteur échafaudage (m) *	5.4	6.3	7.5	8.4	9.8	10.4	11.9	12.5	13.9
Poids total (kg)									
Lg 2 m	222.68	245.28	291.74	322.34	368.80	391.40	437.86	-	-
Lg 2.5 m	246.88	272.28	326.24	359.64	413.60	439.00	492.96	518.36	572.32
Lg 3 m	269.98	298.08	359.14	395.24	456.30	484.40	545.56	573.56	634.62
Composition									
Echelle 2.072x0.87m	2	4	4	6	6	8	8	10	10
Echelle 1,036x0.87 m	6	4	6	4	6	4	6	4	6
Plancher trappe largeur 650	2	2	3	3	4	4	5	5	6
Cadre montage et exploitation	5	6	7	8	9	10	11	12	13
Croix de Saint-André	1	1	1	1	1	1	1	1	1
Plinthe accordéon	2	2	3	3	4	4	5	5	6
Roue diamètre 200/500 (kg)	-	-	-	4	4	4	4	4	4
Roue diamètre 150/350 (kg)	4	4	4	-	-	-	-	-	-
Stabilisateur GM	4	4	4	4	4	4	4	4	4
Goupille clip	12	12	16	16	20	20	24	24	28