

# NOTICE DE MONTAGE

## PORTILLON AJUSTABLE

F600200400 - Main courante brute

F600200401 - Main courante rouge

F600200411 - Main courante jaune

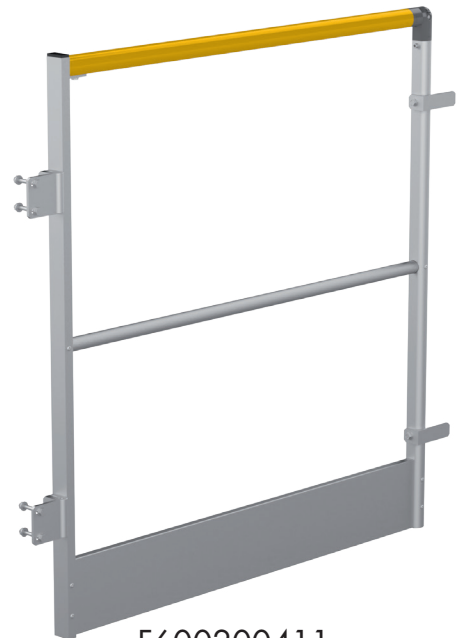
NMU 062 - V02 - Avril 2024



F600200400



F600200401



F600200411

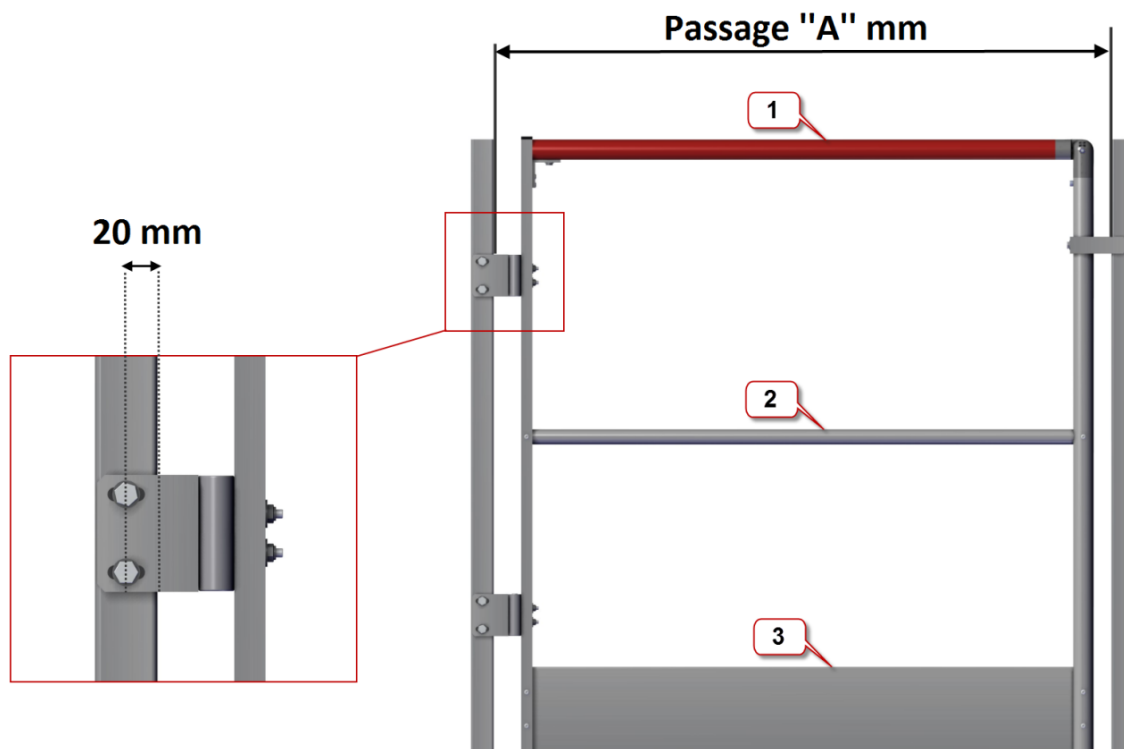


**FORTAL**<sup>®</sup>  
[www.fortal.fr](http://www.fortal.fr)

 Made in France

## OUTILLAGE NÉCESSAIRE

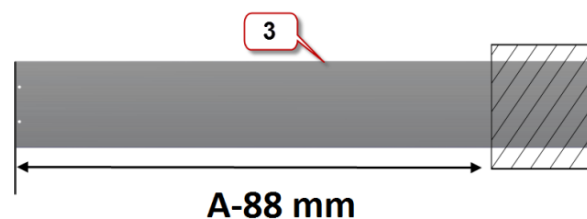
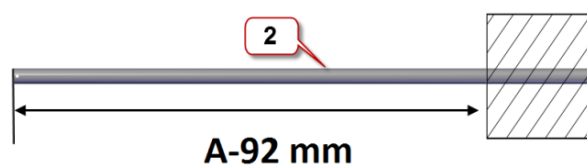
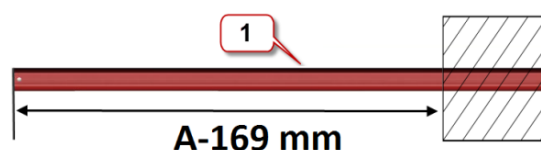
- Scie (Lame Aluminium)
- Perceuse + foret métaux Ø 9 et Ø 5
- Riveteuse
- Clé plate N° 10
- Clé plate N° 13
- Clé à pipe N° 10
- Clé à pipe N° 13
- Clé pour six pans creux N° 5
- Clé pour six pans creux N° 2.5
- Tournevis plat de 6 mm
- Maillet

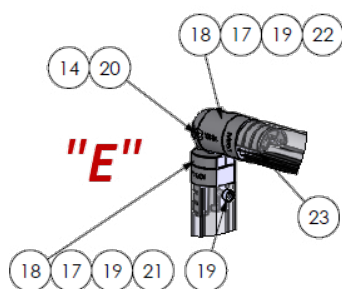


Recouper du côté opposé au perçage

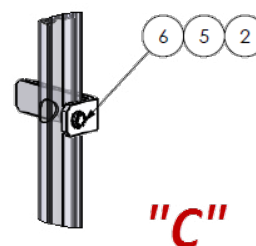
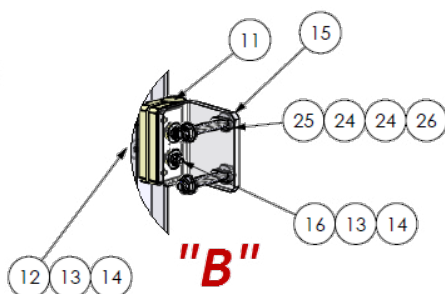
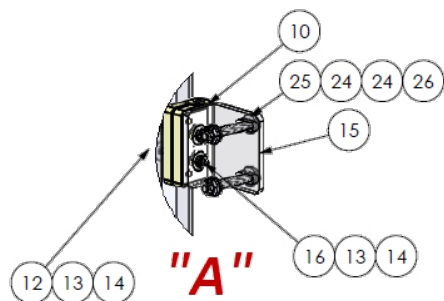
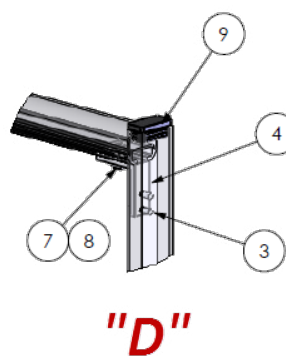
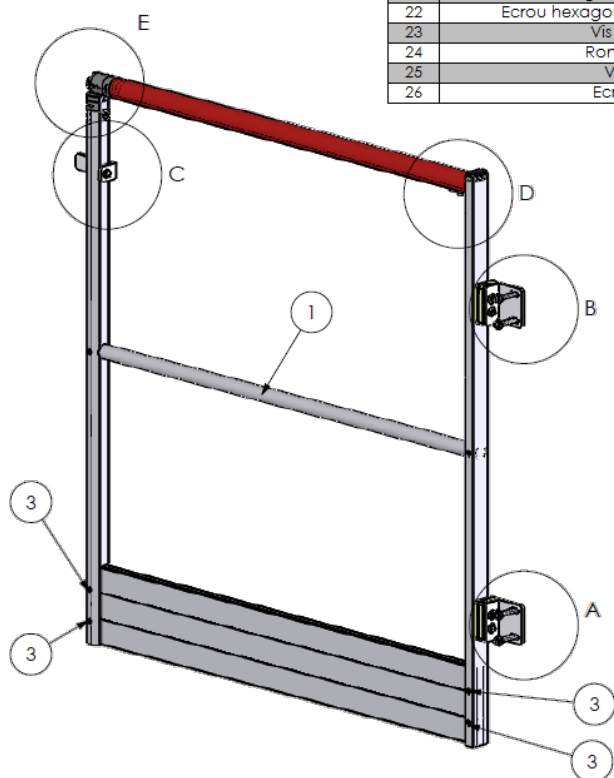
Exemple: A= 1000 mm

1	2	3
Lisse	Sous lisse	Plinthe
831 mm	908 mm	912 mm





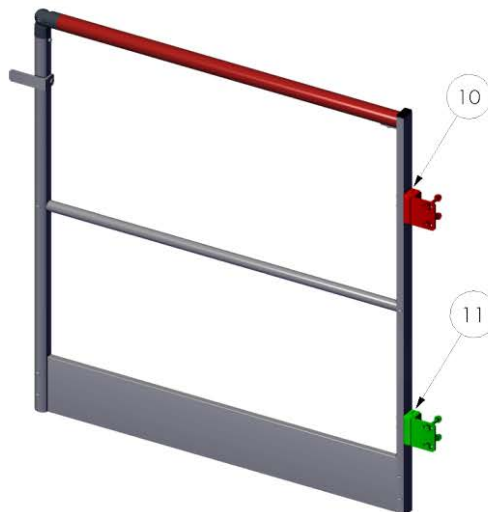
Rep	Titre	Qté	Réf. produit
1	Portillon ajustable	1	F600200401
2	Ecrou H Geomet M8 Embase crantée	1	A710930008
3	Rivet 4.8x18 inox/inox - serrage 12/14	14	A711030018
4	Equerre lisse portillon	1	R670960005
5	Butée portillon	1	R674040005
6	Vis H Embase crantée Geomet M8x20	1	A710920020
7	Vis H Embase crantée Geomet M8x16	1	A710920016
8	Ecrou biseauté Geomet M8 26x12	1	A710740026
9	Bouchon 40x20 Noir	1	A750024020
10	Paumelle à ressort Gauche (L)	1	A712030006
11	Paumelle droite (R)	1	A712030010
12	Vis H Zn M6x35	4	A710120035
13	Rondelle plate Zn M6x18	8	A710770618
14	Ecrou frein Zn M6	9	A710710006
15	Support charnière portillon	2	R672250005
16	Vis H Zn M6x20	4	A710120020
17	Embout pivotant mâle articulé Ø40	2	A753000006
18	Embout pivotant articulé Ø40 RAL 7011	2	A753000005
19	Vis CHC Zn M6x20	3	A710610020
20	Vis CHC Zn M6x30	1	A710610030
21	Ecrou hexagonal Zn M6 lg 30 mm (percé)	1	A710740006
22	Ecrou hexagonal Zn M6 lg 30mm (usiné)	1	A710740005
23	Vis CHC Zn M6x10	1	A710610010
24	Rondelle Zn M8x18	8	A710770818
25	Vis H Zn M8x60	4	A710130060
26	Ecrou frein Zn M8	4	A710710008



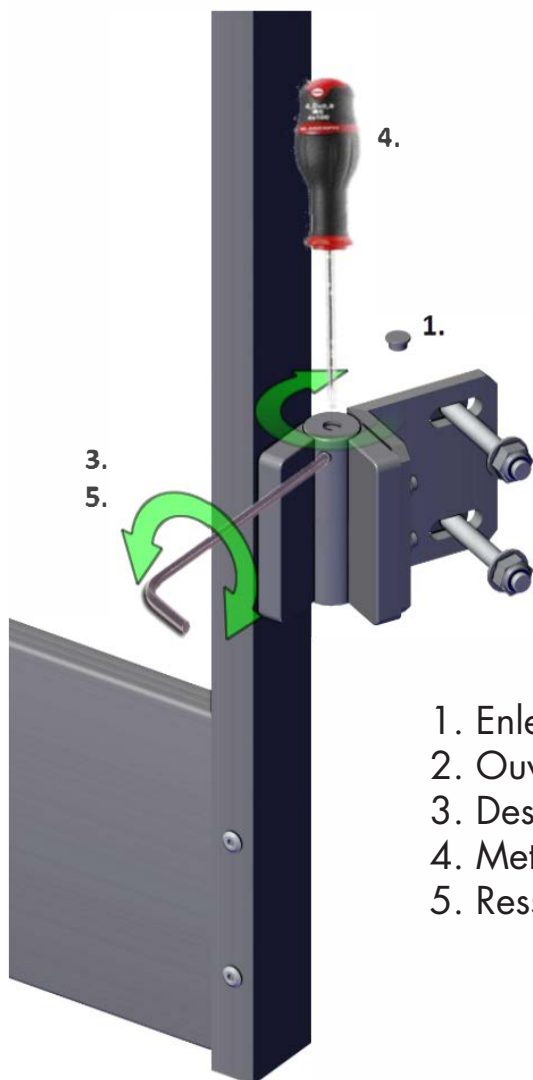
## POUSSANT DROIT



## POUSSANT GAUCHE



## TARAGE DU RESSORT



1. Enlever le capuchon
2. Ouvrir le portillon
3. Desserrer la vis avec une clé 6 pans
4. Mettre en tension le ressort à l'aide d'un tournevis
5. Resserer la vis avec une clé 6 pans

 **FORTAL**<sup>®</sup>  
[www.fortal.fr](http://www.fortal.fr)

 Made in France

FORTAL - Z.I. du MUCKENTAL - F-67140 BARR  
Tél.: +33 (0)3 88 58 53 53 - Fax: +33 (0)3 88 58 53 54 - E-mail: [info@ortal.fr](mailto:info@ortal.fr)