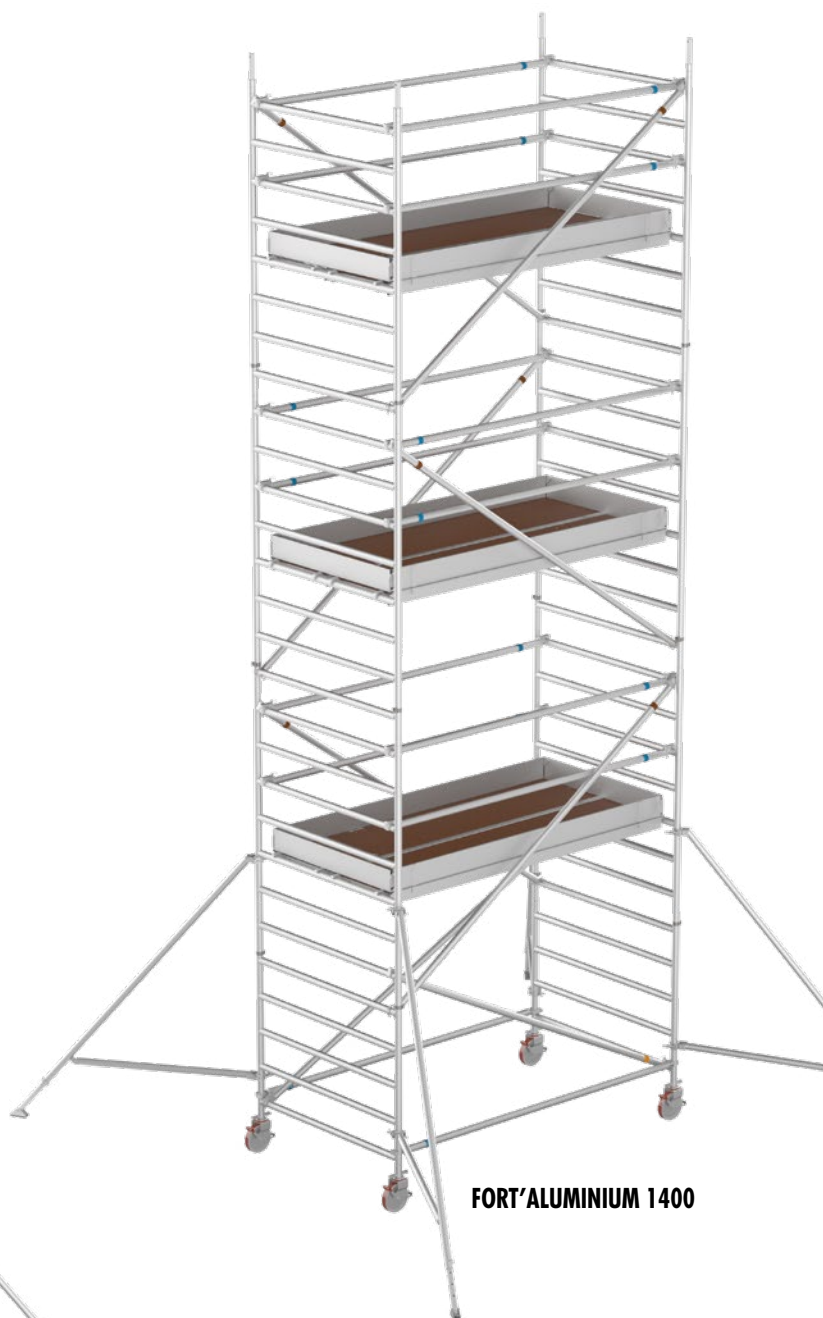


# NOTICE TECHNIQUE ET DE MONTAGE

Échafaudages roulants  
**FORT'ALUMINIUM**  
800 ET 1400

Lisses et diagonales

NMU 091 - V02 - 10/2025

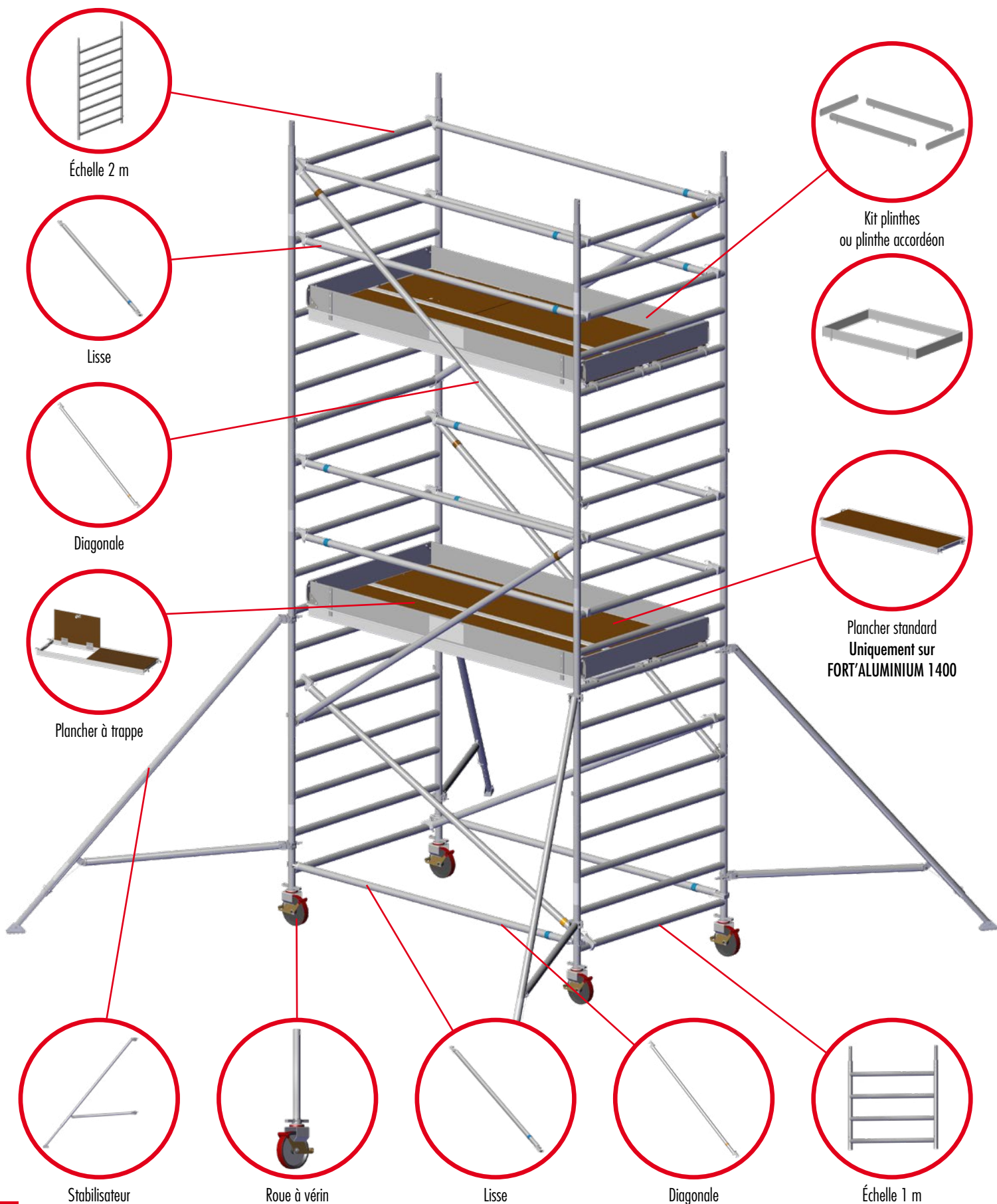


**FORTAL**<sup>®</sup>  
[www.fortal.fr](http://www.fortal.fr)

 Made in France

## FORT'ALUMINIUM 800 ET 1400 - VERSIONS AVEC LISSES ET DIAGONALES

### ÉLÉMENTS D'ASSEMBLAGE



## CARACTÉRISTIQUES GÉNÉRALES

- Hauteurs paires et impaires (hauteur de plancher)
- 2 modèles: 800 (un plancher à trappe par niveau) et 1400 (1 plancher standard et un plancher à trappe par niveau)
- 3 longueurs de planchers: 2 m, 2,5 m et 3 m

Les échafaudages FORT'ALUMINIUM 800 et 1400 peuvent être déplacés par grutage, nous consulter.

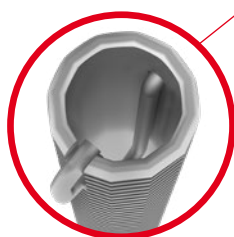
**Codification couleurs des lisses et des diagonales selon leur longueur - Repérage par bague sur les pièces concernées**

	Longueur 2 m	Longueur 2,5 m	Longueur 3 m
Lisse			
Diagonale h = 1250			
Diagonale h = 1750			

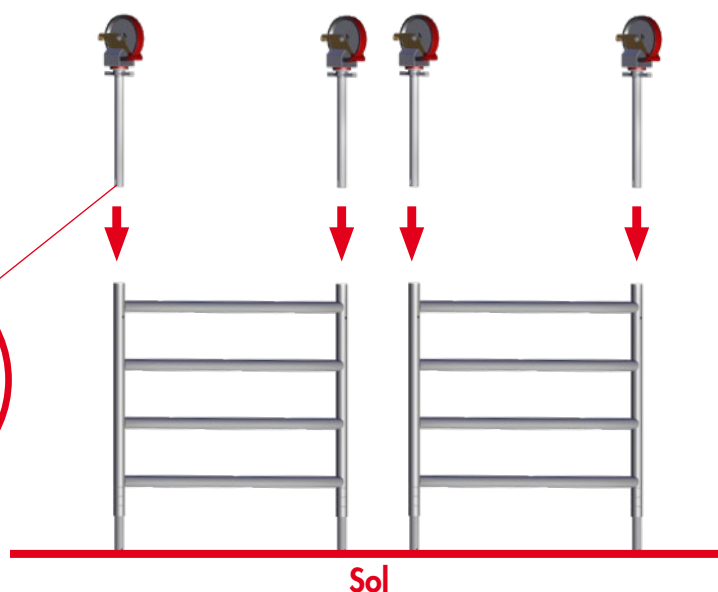
## MONTAGE - Hauteurs paires (hauteur de plancher)

### 1 Mise en place des roues à vérins sur les 2 échelles 1 m (4 barreaux)

Échelles posées au sol, insérer les 4 roues à vérins dans les montants. Verrouiller les freins de chacune des roues.



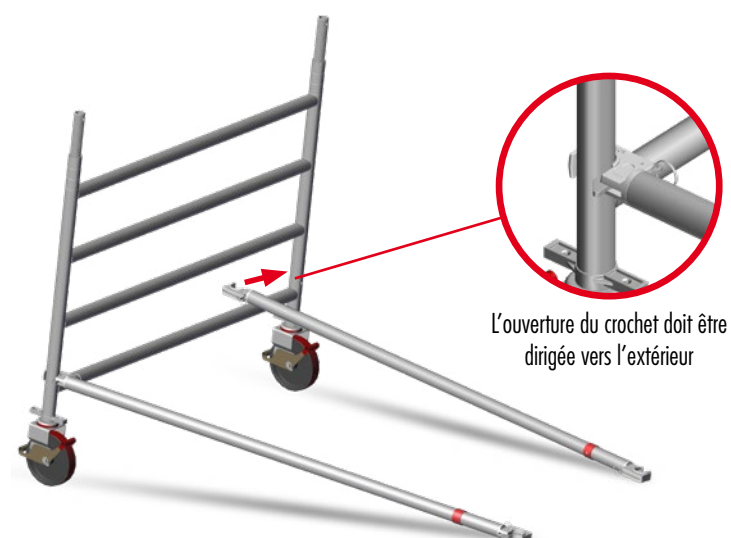
Sécurité anti-déboîtement



### 2 Mise en place des lisses sur la première échelle 1 m (4 barreaux)

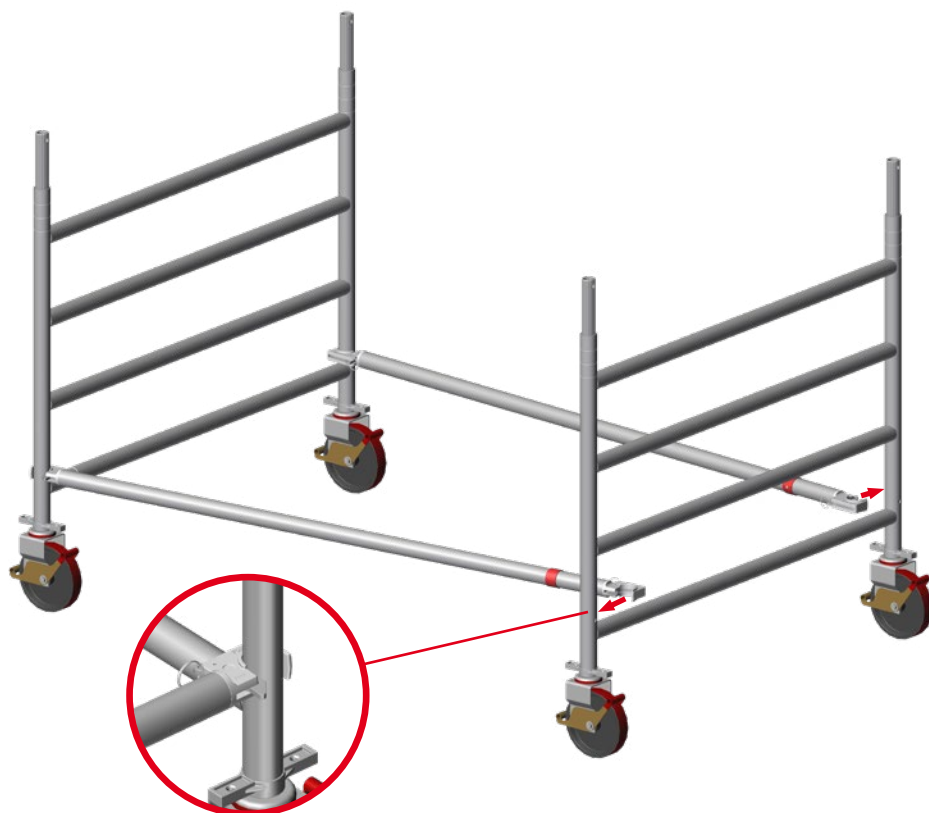
Relever la première échelle 1 m, puis placer et cliquer les 2 lisses horizontales sur les montants en veillant à les positionner de telle façon que l'ouverture du crochet soit dirigée vers l'extérieur.

Les crochets doivent toujours être armés avant positionnement: un "clic" sonore sera émis lorsqu'ils seront verrouillés. Ceci permet de vérifier le bon montage.



**3 Mise en place des lisses sur la seconde échelle 1 m (4 barreaux)**

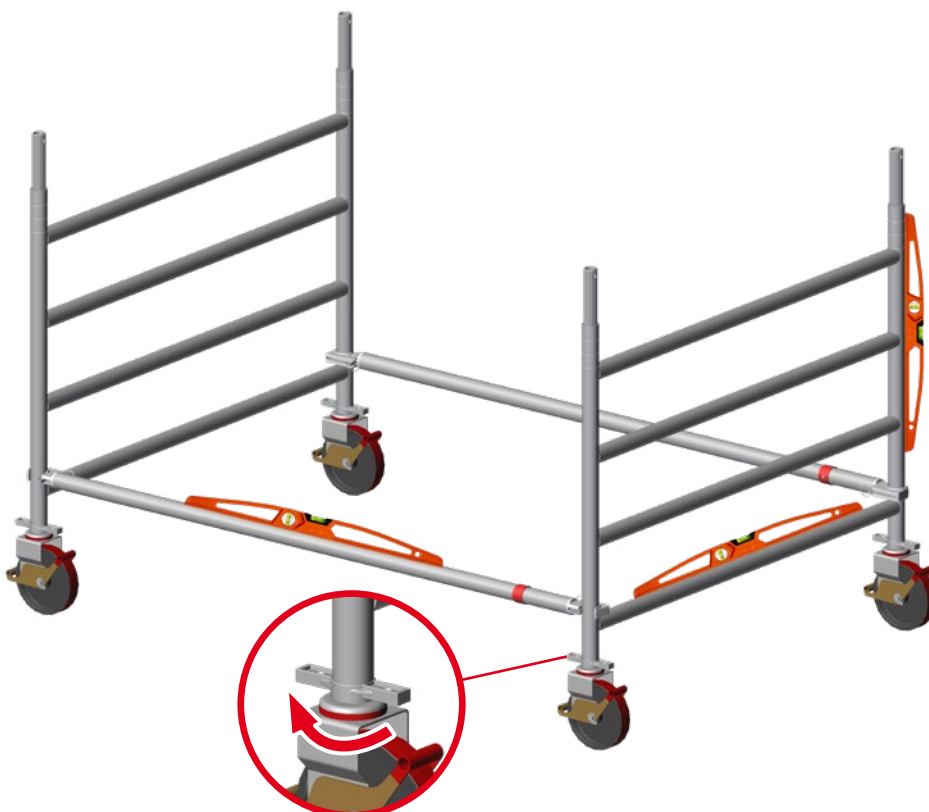
Pour faciliter la manœuvre, incliner l'échelle jusqu'à ce que les côtés non fixés des 2 lisses touchent le sol, puis procéder de la même manière qu'au point 2 pour placer les lisses sur la seconde échelle 1 m.



L'ouverture du crochet doit être dirigée vers l'extérieur

**4 Contrôle de l'assemblage de base**

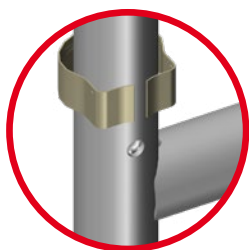
Une fois la base de l'échafaudage roulant montée, contrôler le niveau des lisses et des échelles. Ajuster les pieds si besoin et contrôler visuellement l'équerrage des éléments.



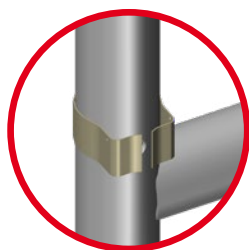
Pour ajuster le niveau, tourner les écrous des roues à vérins

## 5 Mise en place de la 1<sup>re</sup> échelle 2 m (8 barreaux)

Vérifier que les goupilles clip imperdables soient bien en position déverrouillage (figure A) sur les montants avant d'insérer une échelle 2 m sur l'assemblage de base. Insérer la 1<sup>re</sup> échelle 2 m sur une des échelles 1 m et mettre les goupilles clip imperdables en position verrouillage (figure B).

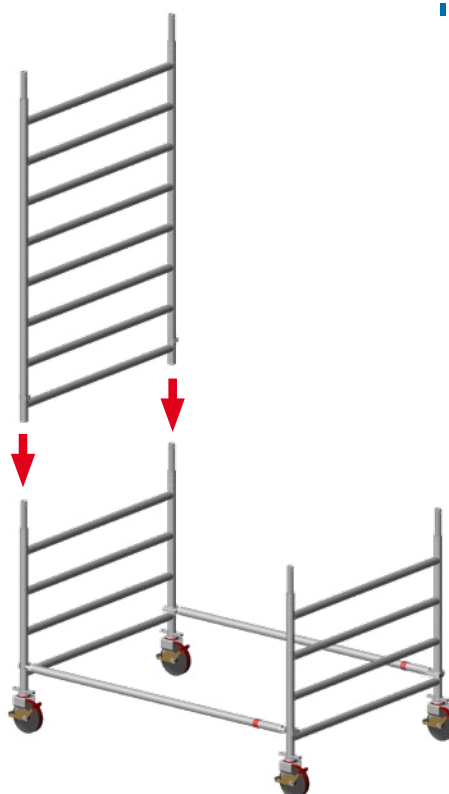


**Figure A**  
Goupille clip imperdable  
en position déverrouillage



**Figure B**  
Goupille clip imperdable  
en position verrouillage

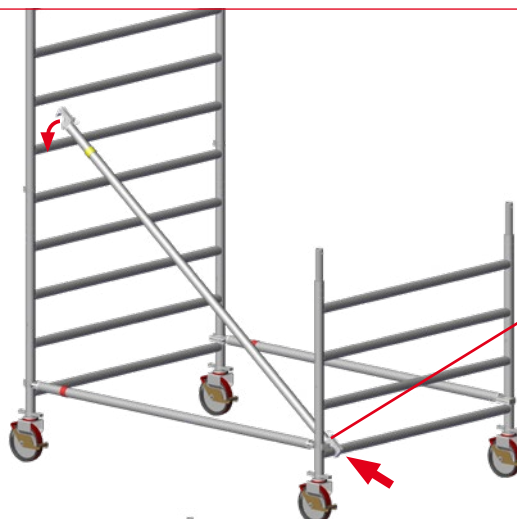
**NB: pour un déplacement par grutage, les goupilles clip imperdables doivent être remplacées par une vis M10 x 65 classe 8.8 et un écrou M10 Nylstop**



## 6 Mise en place de la 1<sup>re</sup> diagonale

Avant de mettre en place la 2<sup>e</sup> échelle 2 m, fixer la 1<sup>re</sup> diagonale sur le 2<sup>e</sup> barreau de l'échelle 2 m installée précédemment et sur le 1<sup>er</sup> barreau de l'échelle 1 m opposée.

Les crochets doivent toujours être armés avant positionnement: un "clic" sonore sera émis lorsqu'ils sont verrouillés. Ceci permet de vérifier le bon montage.



Veiller à placer les diagonales à l'intérieur des lisses positionnées précédemment

Répéter les étapes 5 et 6 pour mettre en place la 2<sup>e</sup> échelle 2 m et la 2<sup>e</sup> diagonale en s'assurant que cette dernière soit en opposition à la 1<sup>re</sup> diagonale.



Vue d'ensemble après mise en place des 2 échelles 2 m et des 2 diagonales

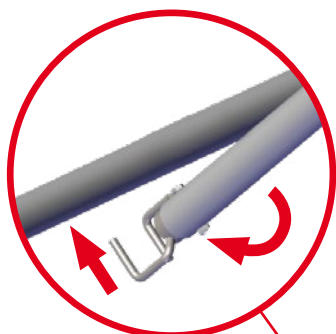
## 7 Mise en place des diagonales à griffe du 1<sup>er</sup> niveau

Commencer par fixer le côté griffe de la 1<sup>re</sup> diagonale sur le 1<sup>er</sup> barreau de l'échelle 2 m (figure A).

Ensuite, fixer le côté crochet de la diagonale sur le dernier barreau de l'échelle 2 m opposée.

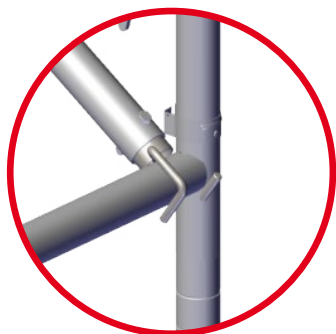
Le crochet doit toujours être armé avant positionnement: un "clac" sonore sera émis lorsqu'il est verrouillé.

Ceci permet de vérifier le bon montage.

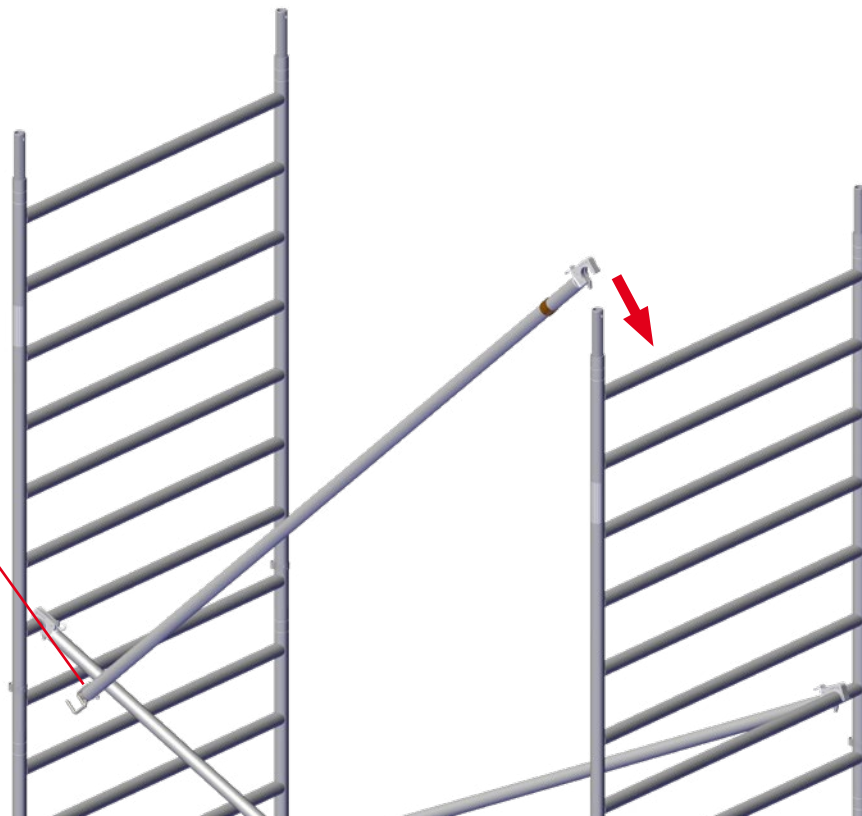


**Figure A**

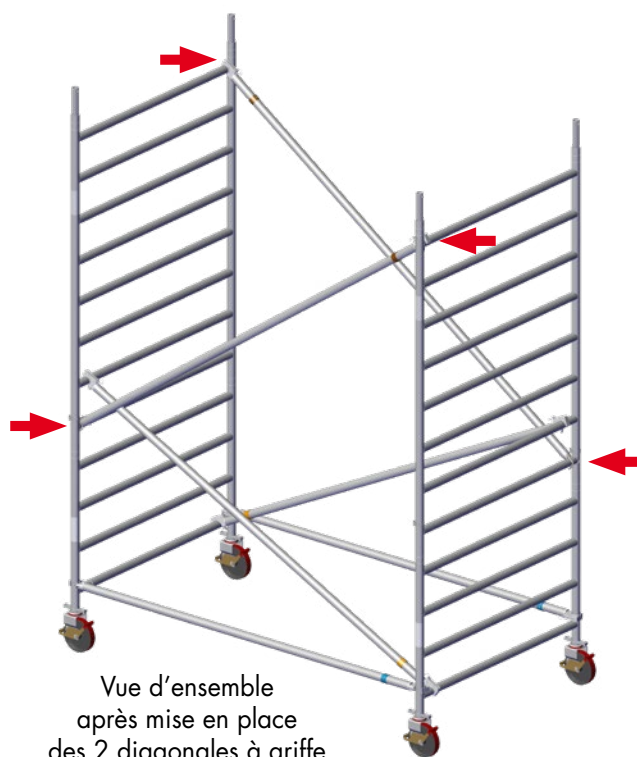
Mise en place de la griffe sur  
le 1<sup>er</sup> barreau de l'échelle 2 m en  
effectuant un mouvement de rotation



Griffe en place



Répéter l'étape 7 pour mettre en place la 2<sup>e</sup> diagonale à griffe en s'assurant que cette dernière soit en opposition à la 1<sup>re</sup> diagonale.



Vue d'ensemble  
après mise en place  
des 2 diagonales à griffe

## 8 Mise en place du plancher

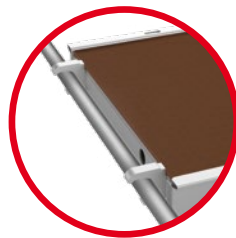
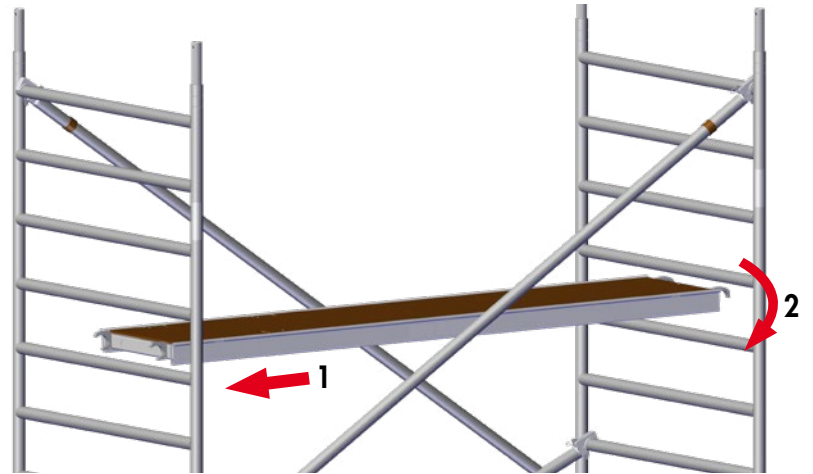
Depuis l'intérieur de l'échafaudage, placer le plancher à trappe en commençant par le côté avec les crochets fourches (figure A) et le basculer pour poser le côté avec les crochets simples (Figure B) sur l'échelle 2 m opposée.

Pour un FORT'ALUMINIUM 1400, placer un plancher standard, en complément du plancher à trappe, en appliquant le même mode opératoire. Il devra être placé contre le plancher standard et en opposition de celui-ci.

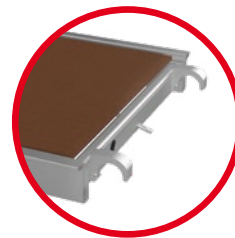
Une fois que les planchers sont posés, les verrouiller sur les barreaux grâce à leur clou anti-soulèvement (Figure C).

Les planchers se placent toujours sur le 4<sup>e</sup> barreau des échelles 2 m.

**Il est strictement interdit d'accéder sans harnais de sécurité sur un plancher non muni de diagonales et de lisses sur sa périphérie.**



**Figure A**  
Crochets fourches



**Figure B**  
Crochets simples



**Figure C**  
Sécurité anti-soulèvement

## 9 Mise en place des lisses du 1<sup>er</sup> niveau



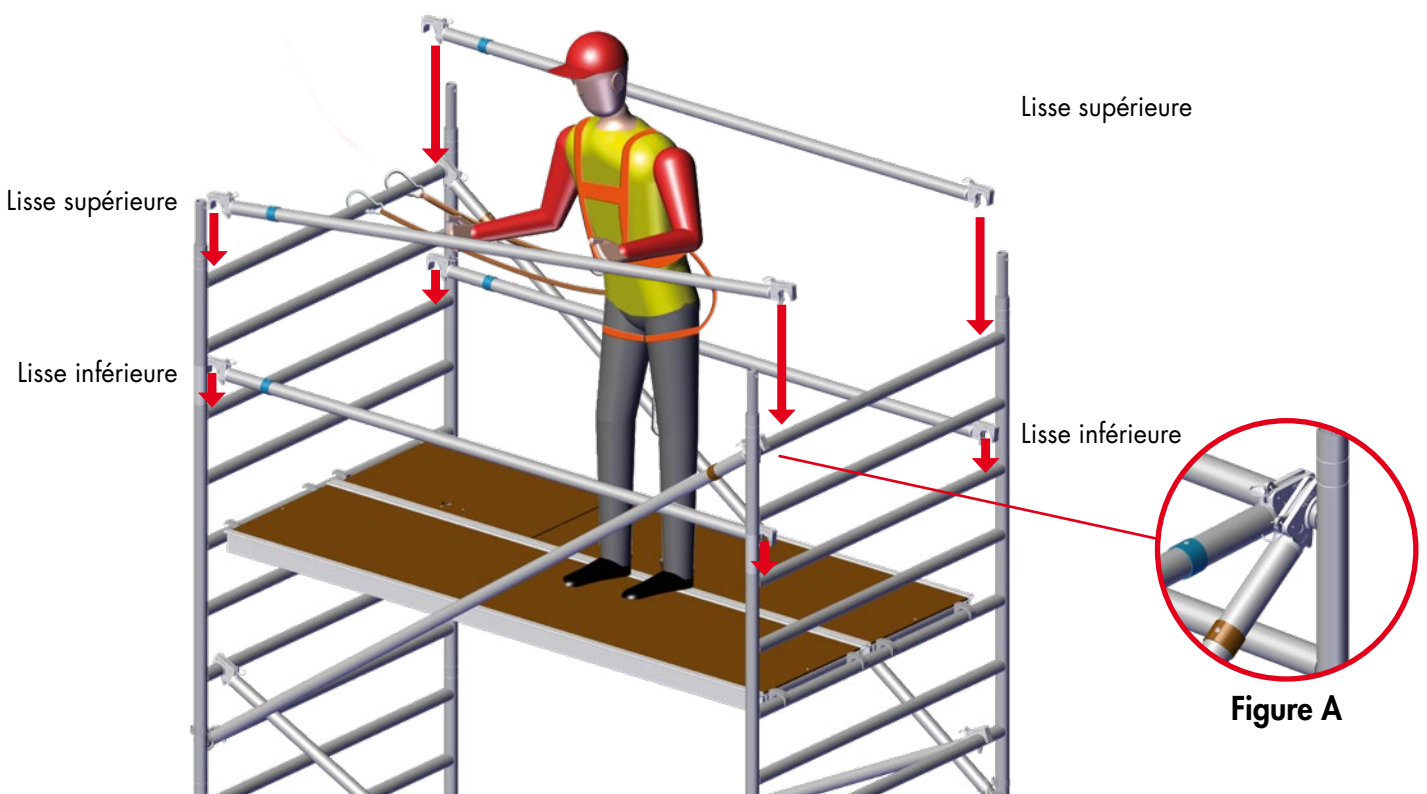
**Avant d'accéder sur le plancher, l'opérateur doit obligatoirement être équipé d'un harnais de sécurité, muni de longues fixées sur l'une des échelles de 2 m.**

Commencer par fixer les lisses inférieures sur le 6<sup>e</sup> barreau des échelles 2 m.

Ensuite, fixer les lisses supérieures sur le dernier barreau des échelles 2 m en veillant à les placer à l'intérieur des diagonales à griffe positionnées précédemment (figure A).

Les crochets doivent toujours être armés avant positionnement: un "clic" sonore sera émis lorsqu'ils sont verrouillés.

Ceci permet de vérifier le bon montage.



**Figure A**

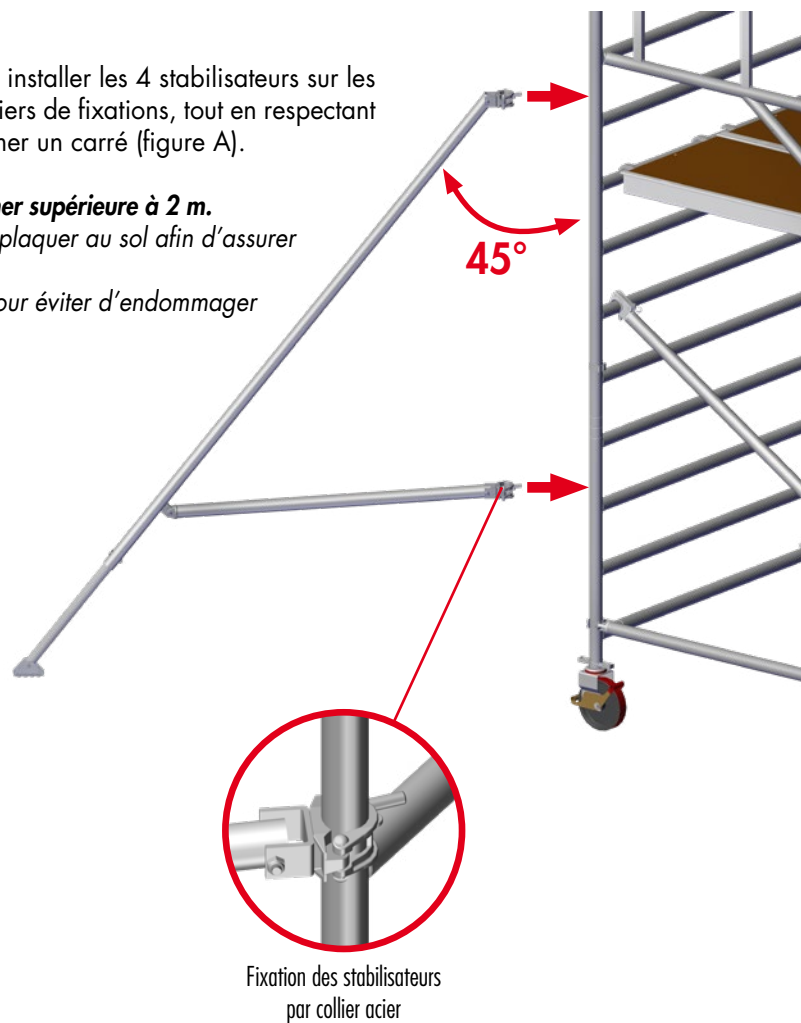
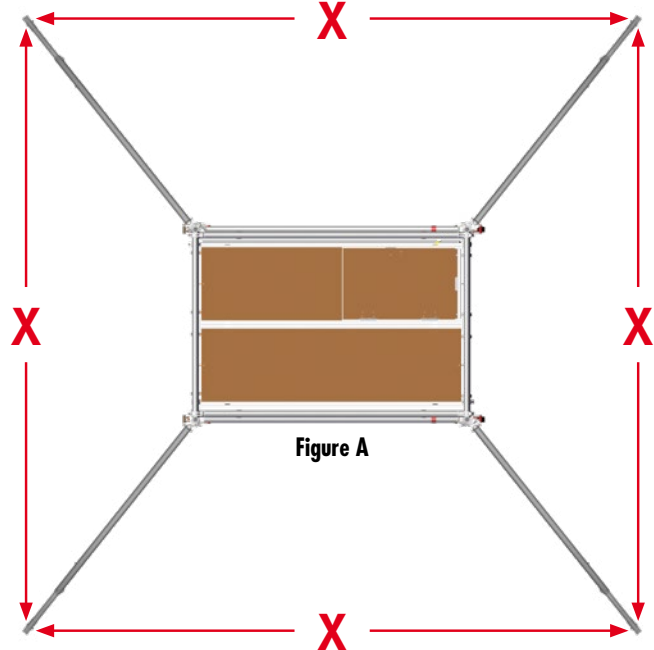
## 10 Mise en place des stabilisateurs

Une fois le ou les planchers en place sur le premier niveau, installer les 4 stabilisateurs sur les 4 tubes verticaux de l'échafaudage roulant à l'aide des colliers de fixations, tout en respectant la dimension "X" séparant les stabilisateurs de façon à former un carré (figure A).

**NB: Le stabilisateur est obligatoire pour une hauteur de plancher supérieure à 2 m.**

Appuyer sur le bras horizontal du stabilisateur pour bien le plaquer au sol afin d'assurer une bonne stabilité de l'échafaudage roulant.

Relever les stabilisateurs lorsque l'échafaudage est déplacé, pour éviter d'endommager les colliers de fixation.

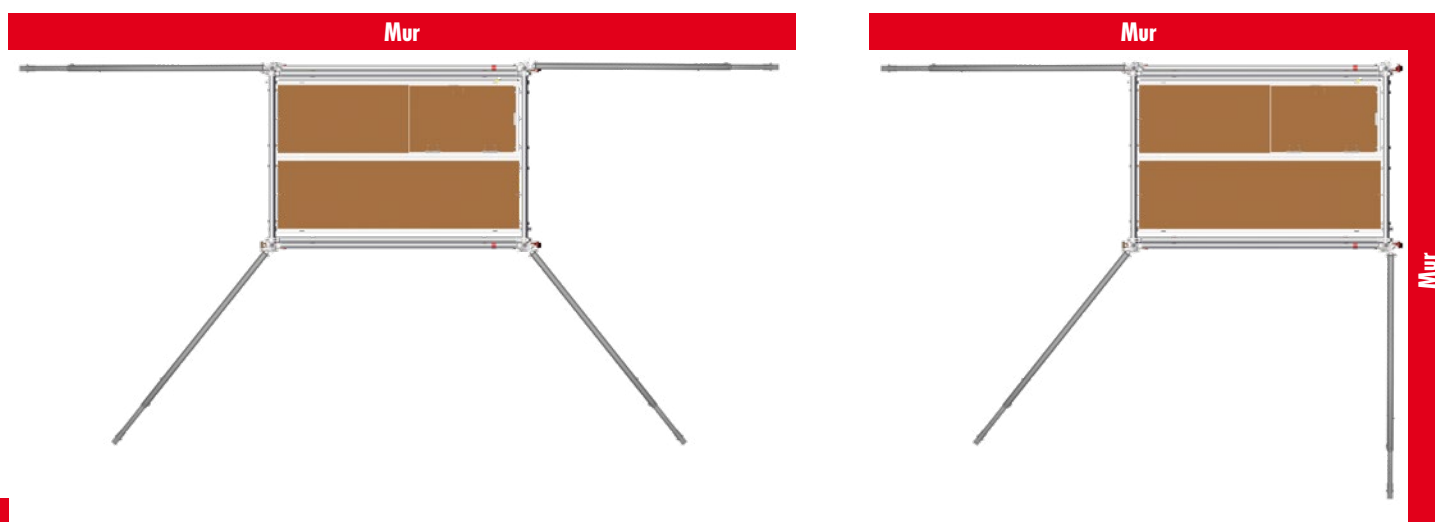


## Valeurs minimales de X selon les hauteurs de plancher

Modèles	FORTALUMINIUM 800							FORTALUMINIUM 1400										
	2	3	4	5	6	7	8	2	3	4	5	6	7	8	9	10	11	12
Hauturs plancher (m)																		
Valeurs mini de X (mm)	1264	1576	1832	2418	2682	3298	3566	-	1542	1758	2230	2444	2930	3156	3666	3886	4388	4618

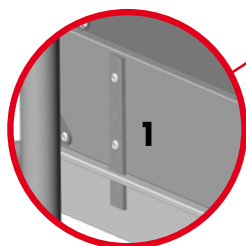
## 11 Configurations des stabilisateurs pour un échafaudage roulant positionné contre un mur

Pour ces montages, un lest peut-être nécessaire pour assurer la stabilité. Nous contacter.

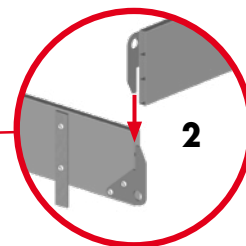
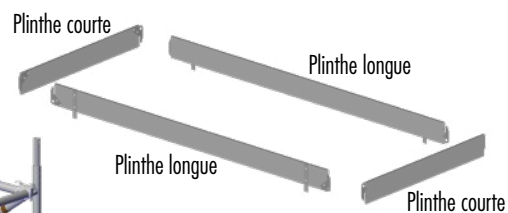
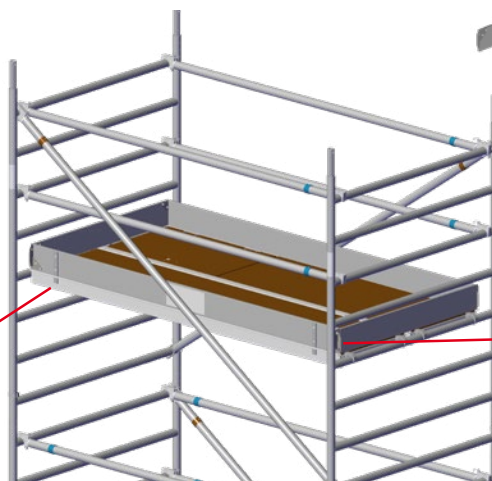


## 12 Mise en place du kit plinthes

Insérer les plinthes longues dans les encoches des planchers prévues à cet effet (1).  
Emboîter les crochets des plinthes courtes dans ceux des plinthes longues (2).

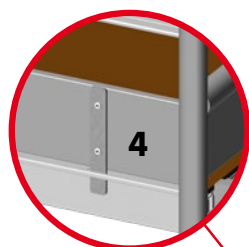
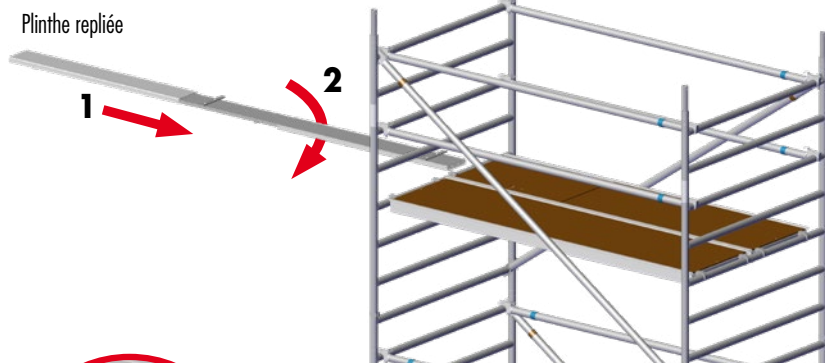


Encoches sur les planchers permettant d'accueillir les plinthes longues



### Si plinthe accordéon

Amener la plinthe repliée et à plat sur les planchers (1).  
Retourner (2) et déplier la plinthe en étant à l'intérieur de celle-ci (3), puis la positionner dans les encoches des planchers prévues à cet effet (4).



Encoches sur les planchers permettant d'accueillir la plinthe de sécurité

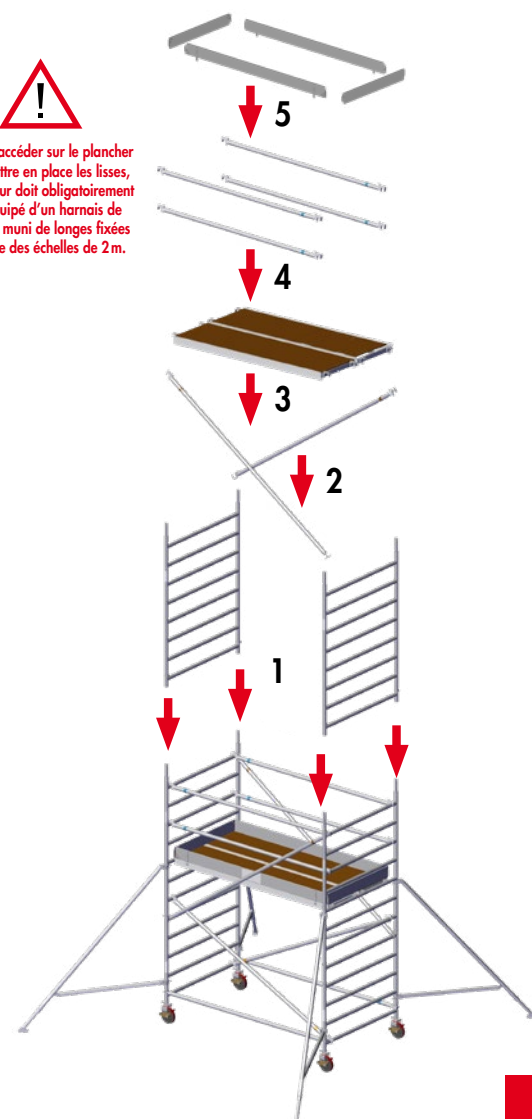


## 13 Mise en place d'un niveau supplémentaire

Une fois le premier niveau monté et sécurisé par les diagonales à griffe, les lisses et les stabilisateurs, répéter les étapes 5, 8, 9 et 12 pour monter un niveau supplémentaire jusqu'à atteindre le niveau de travail souhaité.



Avant d'accéder sur le plancher pour mettre en place les lisses, l'opérateur doit obligatoirement être équipé d'un harnais de sécurité, muni de longes fixées sur l'une des échelles de 2 m.

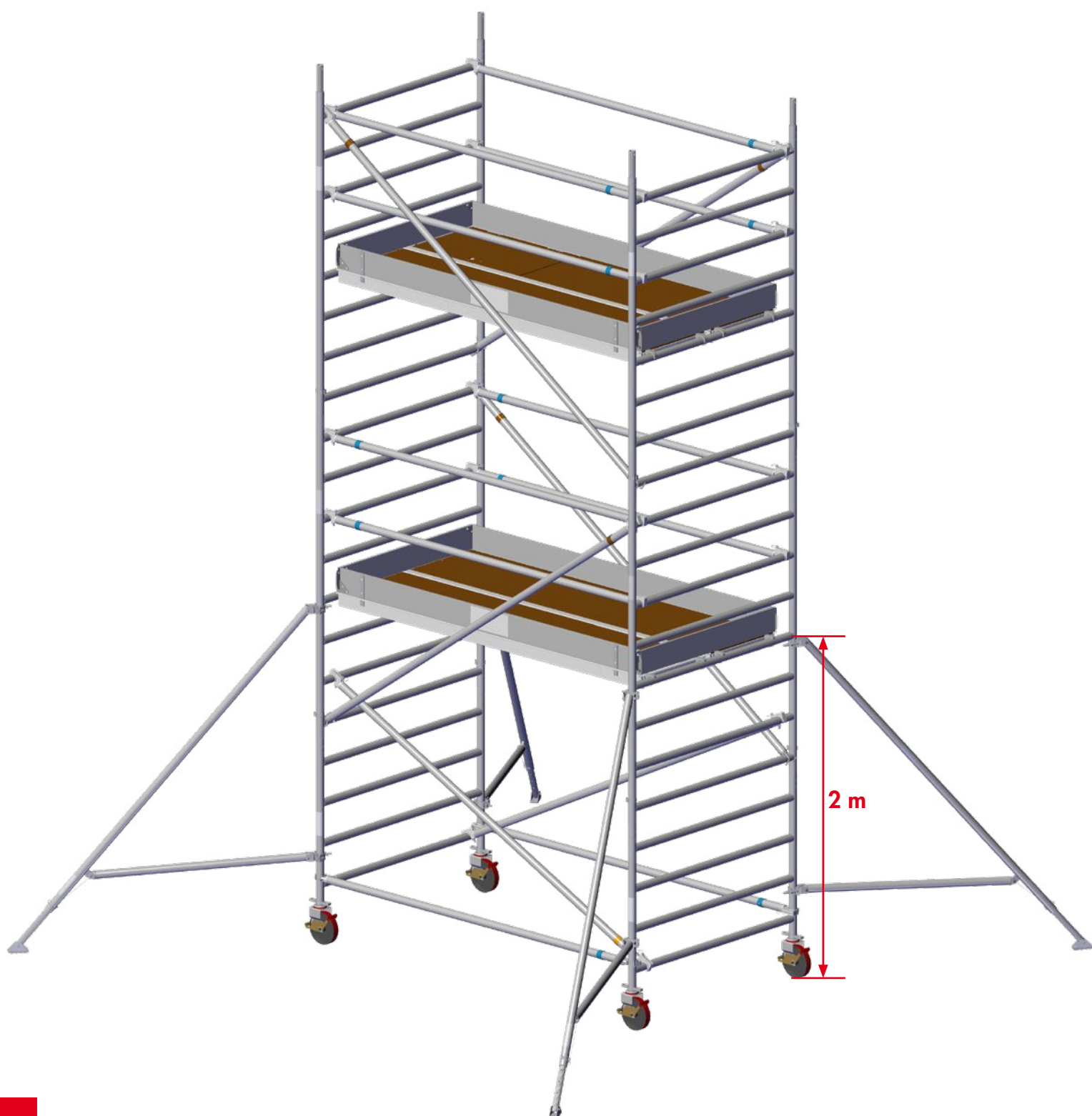


**14** Exemple d'un échafaudage roulant FORT'ALUMINIUM 1400 après finalisation du montage  
Hauteur de plancher 4 m - Longueur 2 m

**IMPORTANT :**

Il est strictement interdit d'accéder à un plancher non muni de diagonales à griffe et de lisses sur sa périphérie.

Il est strictement interdit d'accéder à un plancher par l'extérieur de l'échafaudage roulant.  
L'unique accès aux planchers s'effectue par l'intérieur de l'échafaudage roulant en empruntant l'une des échelles.  
Toute autre forme d'accès est strictement interdite.



## MONTAGE AVEC ÉCHELLES STANDARDS ET GARDE-CORPS

### Hauteurs impaires (hauteur de plancher)

Pour effectuer le montage d'un FORT'ALUMINIUM de hauteur impaire, suivre la même procédure que pour le montage d'un FORT'ALUMINIUM de hauteur paire en respectant les règles suivantes :

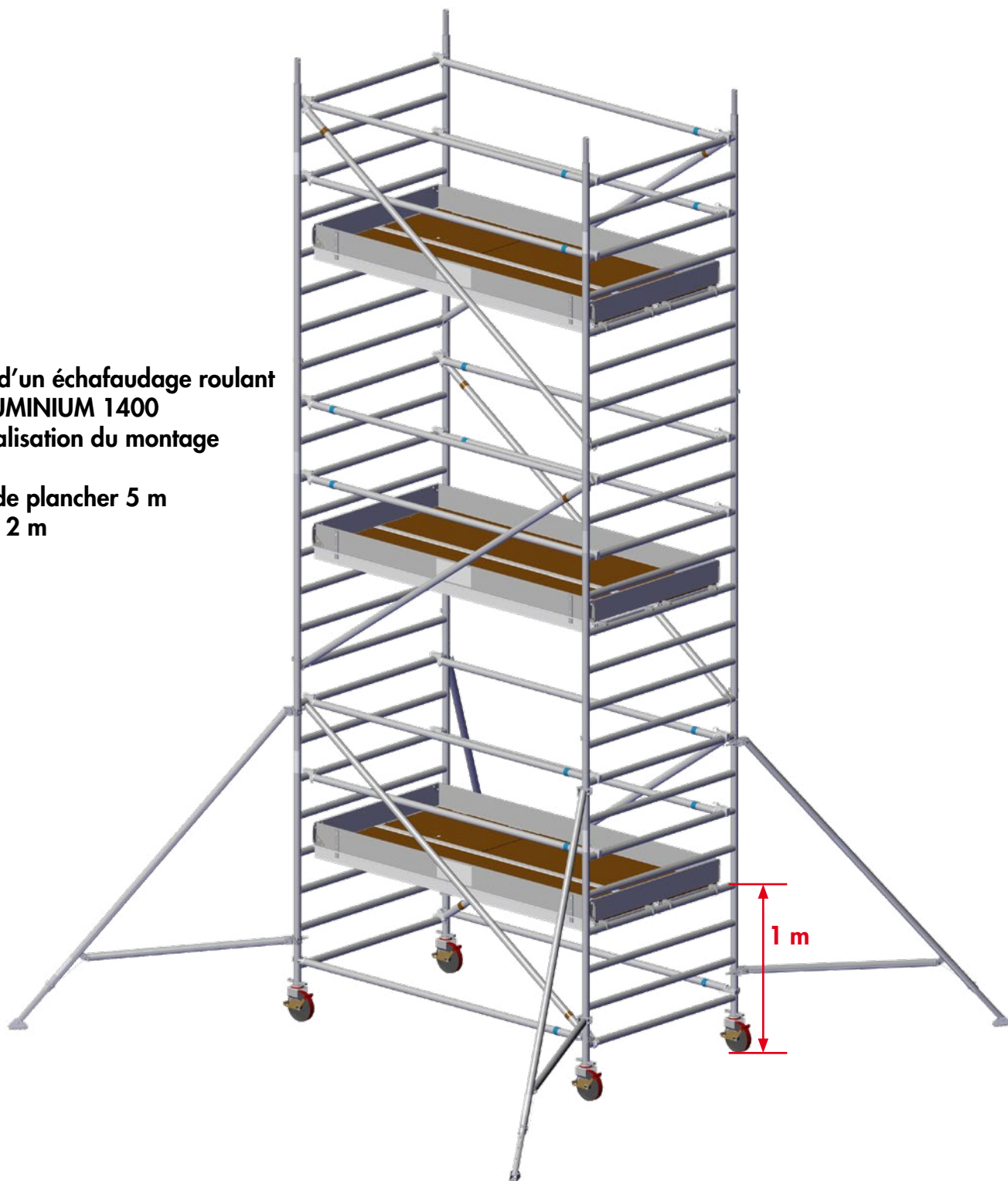
- Utiliser uniquement des échelles de 2 m. L'échelle 1 m de la base sera par conséquent remplacée par une échelle 2 m.
- Positionner le premier niveau de plancher à 1 m du sol (soit au niveau du 4<sup>e</sup> barreau des échelles 2 m de la base).

*NB: Chaque niveau de planchers est toujours séparé par une distance de 2 m de hauteur à l'exception du premier niveau qui peut par rapport au sol :*

- Soit être séparée par 2 m de hauteur : échafaudage roulant de hauteur paire (exemple 4 m)
- Soit être séparée par 1 m de hauteur : échafaudage roulant de hauteur impaire (exemple 5 m)

Exemple d'un échafaudage roulant  
FORT'ALUMINIUM 1400  
après finalisation du montage

Hauteur de plancher 5 m  
Longueur 2 m



## CARACTÉRISTIQUES GÉNÉRALES - FORT'ALUMINIUM 800 ET 1400

Les FORT'ALUMINIUM 800 et 1400 sont des systèmes d'échafaudages roulants d'accès en aluminium conforme à la norme EN 1004 et leur montage respecte les directives relatives au travail en hauteur. FORT'ALUMINIUM 800 et 1400 bénéficiant d'un accès vertical avec échelle sont référencés classe 3 au niveau du chargement admissible.

### Charges de travail de sécurité et travail en hauteur

La charge de travail de sécurité à chaque niveau de travail est de 200 kg/m<sup>2</sup> également répartie que ce soit pour un ou deux planchers installés.

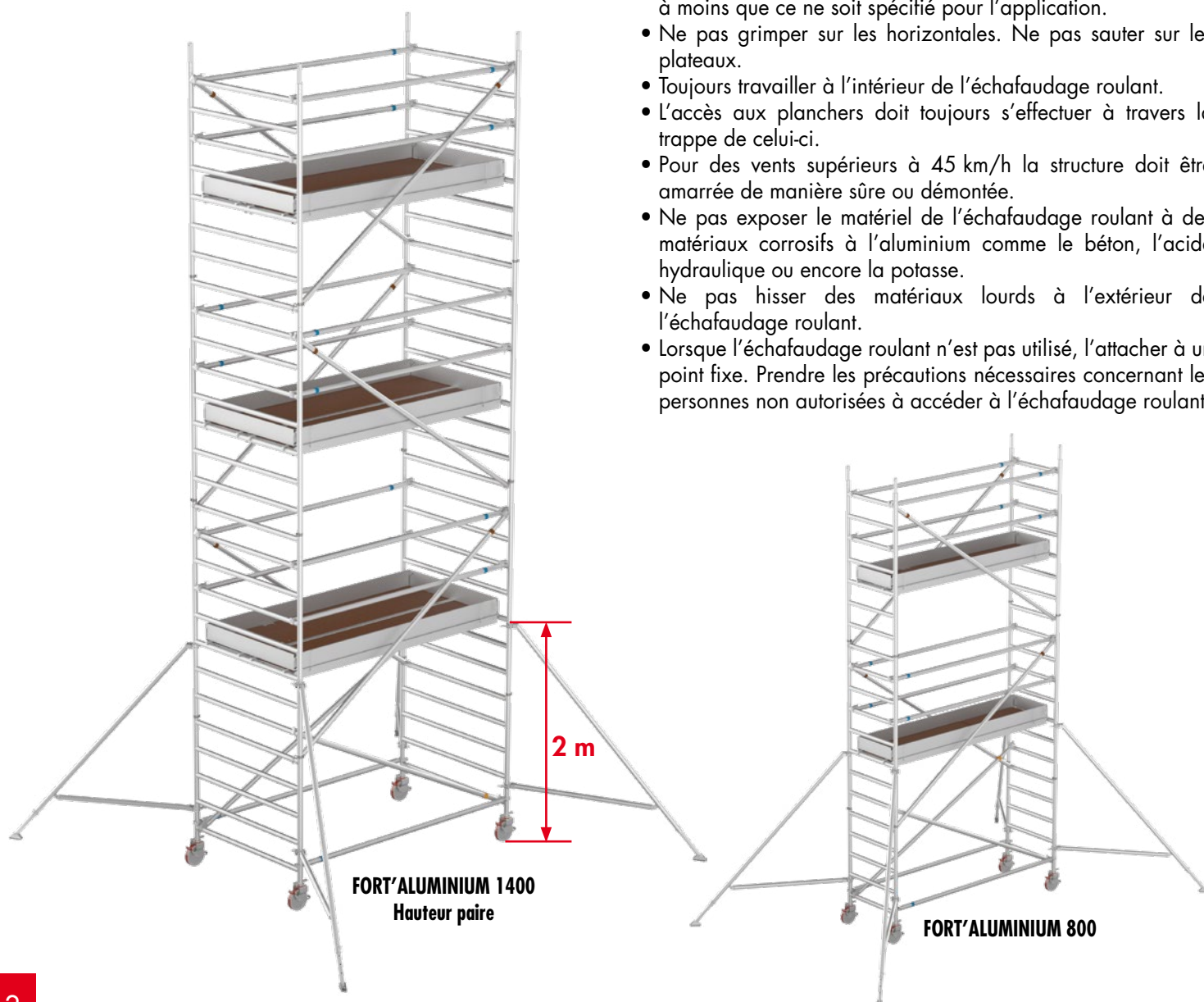
Par conséquent, même si deux planchers sont installés et positionnés l'un contre l'autre, la charge totale cumulée ne doit pas excéder 200 kg/m<sup>2</sup> répartie.

Pour une utilisation en **intérieur**, la hauteur maximale de plancher est de **10 m pour FORT'ALUMINIUM 800** et **12 m pour FORT'ALUMINIUM 1400**.

Pour une utilisation en **extérieur**, la hauteur maximale de plancher est de **8 m pour toutes les versions**.

### Précautions générales

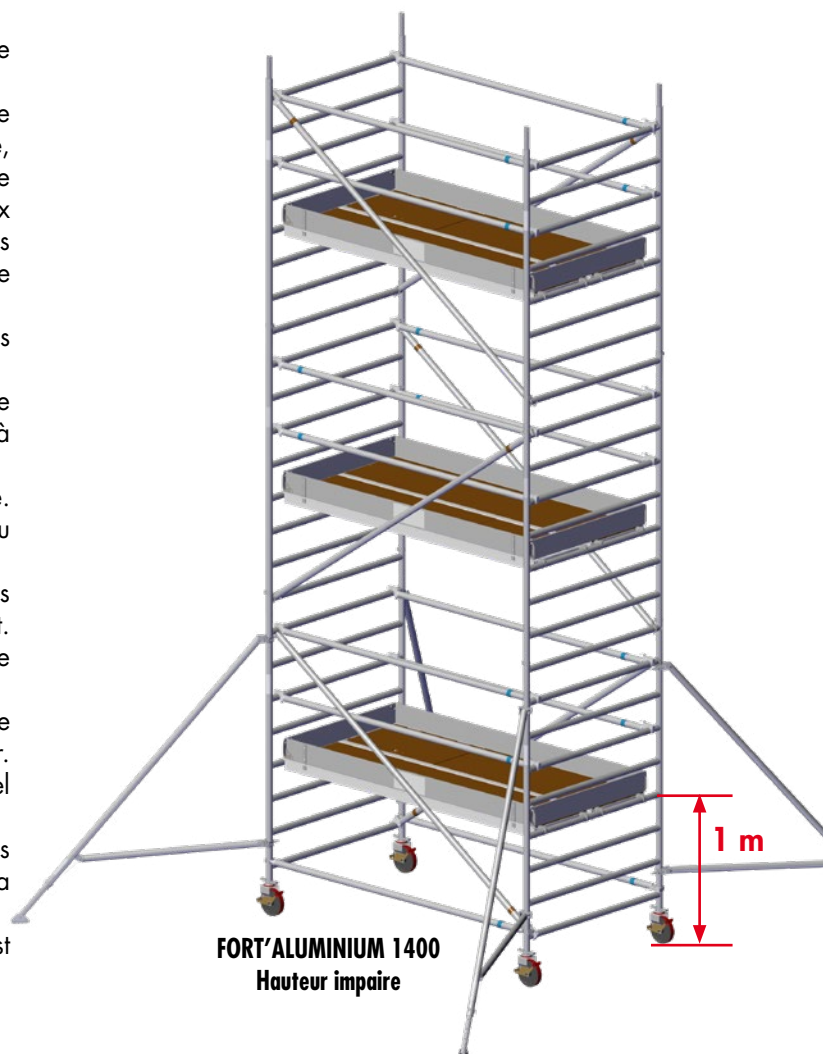
- Pour déplacer l'échafaudage roulant, la hauteur de plancher maximale d'autonomie au roulage est de 7 m. Si cette hauteur est dépassée, tous les éléments qui se trouvent au-dessus de cette limite doivent être démontés avant chaque déplacement de l'échafaudage roulant.
- S'assurer que tout EPI approprié est porté à chaque fois. Un casque de chantier doit être porté systématiquement lorsque l'on travaille sur et autour de l'échafaudage roulant.
- Mettre obligatoirement les freins des roues avant de monter dans l'échafaudage roulant.
- Ne pas monter ou utiliser un échafaudage roulant à côté d'une ligne à haute tension, de matériel non isolé ou près d'une machine en mouvement.
- Ne pas utiliser de caisses, escabeaux ou échelles pour gagner de la hauteur. Si une hauteur supplémentaire est requise, nous contacter pour tous accessoires supplémentaires.
- Ne pas s'appuyer contre l'échafaudage roulant. Ne pas pousser, tirer ou s'appuyer contre le mur depuis l'échafaudage roulant à moins qu'il ne soit arrimé à un bâtiment.
- Ne pas lever ou suspendre un échafaudage roulant assemblé à moins que ce ne soit spécifié pour l'application.
- Ne pas grimper sur les horizontales. Ne pas sauter sur les plateaux.
- Toujours travailler à l'intérieur de l'échafaudage roulant.
- L'accès aux planchers doit toujours s'effectuer à travers la trappe de celui-ci.
- Pour des vents supérieurs à 45 km/h la structure doit être amarrée de manière sûre ou démontée.
- Ne pas exposer le matériel de l'échafaudage roulant à des matériaux corrosifs à l'aluminium comme le béton, l'acide hydraulique ou encore la potasse.
- Ne pas hisser des matériaux lourds à l'extérieur de l'échafaudage roulant.
- Lorsque l'échafaudage roulant n'est pas utilisé, l'attacher à un point fixe. Prendre les précautions nécessaires concernant les personnes non autorisées à accéder à l'échafaudage roulant.



## CARACTÉRISTIQUES GÉNÉRALES - FORT'ALUMINIUM 800 ET 1400

### Précautions de montage

- Au moins deux personnes sont requises pour monter, déplacer ou démonter l'échafaudage roulant.
- Avant de monter sur l'échafaudage roulant, vérifiez que chaque composant est propre et en bon état.
- S'assurer que le lieu de montage a été vérifié en cas de risque pendant les situations de montage, de démontage, de déplacement ou encore de fonctionnement. Apporter une attention particulière à l'état du sol (niveau, pente...), aux encombrements ainsi qu'aux conditions de vent. Ne jamais utiliser d'objets tels que barils, caisses, briques ou encore parpaings pour caler la structure.
- Les composants provenant d'autres types d'échafaudages roulants ne doivent jamais être utilisés.
- L'accès dans les échafaudages roulants doit toujours se faire depuis l'intérieur en utilisant les échelles et les planchers à trappe.
- Les composants sont généralement hissés à l'aide de corde. Toujours les lever à l'intérieur de l'échafaudage roulant ou dans la base rectangulaire définie par les stabilisateurs.
- S'assurer que les clips pour verrouiller les différentes sections des échafaudages roulants sont enclenchés correctement. Ne jamais monter un échafaudage roulant sans clip de verrouillage.
- Les pieds de réglage doivent être utilisés seulement pour mettre l'échafaudage roulant de niveau et non pour régler sa hauteur. Ne pas ajuster les pieds lorsque le personnel ou le matériel occupe l'échafaudage roulant.
- Les stabilisateurs doivent toujours être positionnés selon les spécifications. Utiliser le type de stabilisateur indiqué dans la nomenclature selon la hauteur d'échafaudage roulant.
- Relever les stabilisateurs lorsque l'échafaudage roulant est déplacé, pour éviter d'endommager les colliers de fixation.



### Stockage et maintenance des composants

- Tout équipement doit rester propre, en particulier les verrous de pieds, les manchons, les douilles et autres joints. Les manchons doivent être capables de se positionner facilement dans les douilles. Garder les joints et les crochets lubrifiés avec de l'huile légère.
- La poussière et autres débris doivent être enlevés avec une brosse.
- Ne jamais frapper ou marteler les composants. Ne jamais jeter ou lâcher de composants sur une surface dure.
- Les composants endommagés doivent être détruits et remplacés par des composants neufs. Ne jamais utiliser de composants endommagés.

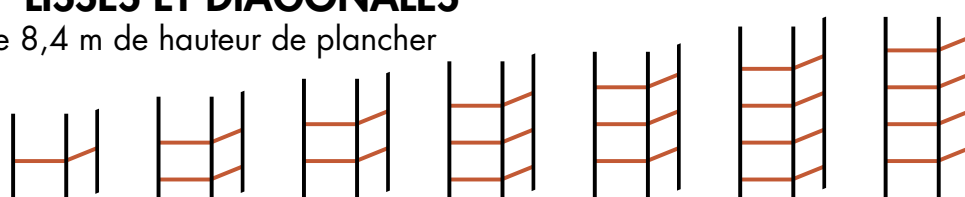
### Correspondance vitesses de vent - Recommandations

Force	Vitesse en km/h	Vitesse en m/sec	Description vent	Recommandations
4	15 - 22	4 - 6	Brise moyenne Soulève poussière et papiers	Si les vents prévus sont supérieurs à des vents de force 4, stopper l'utilisation de l'échafaudage roulant
6	40 - 50	11 - 14	Forte brise Utiliser un parapluie est difficile	Si les vents prévus sont supérieurs à des vents de force 6, l'échafaudage roulant doit être fixé à un bâtiment ou être démonté
8	60 - 75	17 - 21	Tempête Marcher devient difficile	Si les vents prévus sont supérieurs à des vents de force 8, l'échafaudage roulant doit être démonté

## CARACTÉRISTIQUES TECHNIQUES

### FORT'ALUMINIUM 800 - LISSES ET DIAGONALES

modèles n'allant pas au delà de 8,4 m de hauteur de plancher

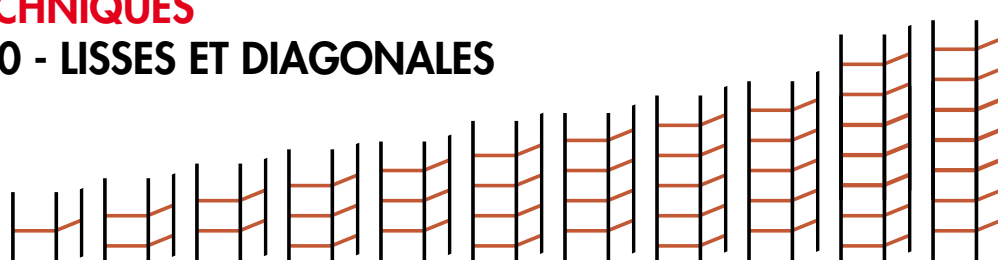


Référence du modèle <sup>(1)</sup>		F07H02	F07H03	F07H04	F07H05	F07H06	F07H07	F07H08	
Lg entre-axes plancher (m)	2	2	2	2	2	2	2	2	
	2,5	2,5	2,5	2,5	2,5	2,5	2,5	2,5	
	3	3	3	3	3	3	3	3	
Hauteur plancher (m)*	2,4	3,4	4,4	5,4	6,4	7,4	8,4		
<b>Hauteur de travail</b>	<b>4,4</b>	<b>5,4</b>	<b>6,4</b>	<b>7,4</b>	<b>8,4</b>	<b>9,4</b>	<b>10,4</b>		
Nbre planchers intermédiaires	1	2	2	3	3	4	4		
Hauteur échafaudage (m)*	3,7	4,7	5,7	6,7	7,7	8,7	9,7		
Poids total (kg)	Lg 2 m	149	169	212	257	274	319	337	
	Lg 2,5 m	158	184	228	280	298	350	368	
	Lg 3 m	167	199	244	301	321	378	398	
<b>Composition / Désignation</b>		<b>Référence</b>							
Échelle 2000 x 800		F079302000	2	2	4	4	6	6	8
Échelle 1000 x 800		F079301000	2	4	2	4	2	4	2
Plancher trappe largeur 600	Lg 2 m	PT2000/600X3-RLT							
	Lg 2,5 m	PT2500/600X3-RLT	1	2	2	3	3	4	4
	Lg 3 m	PT3000/600X3-RLT							
Lisse	Lg 2 m	F078822000							
	Lg 2,5 m	F078822500	6	10	10	14	14	18	18
	Lg 3 m	F078823000							
Diagonale h = 1750	Lg 2 m	F078242000							
	Lg 2,5 m	F078242500	2	4	4	6	6	8	8
	Lg 3 m	F078243000							
Diagonale h = 1250	Lg 2 m	F078252000							
	Lg 2,5 m	F078252500	2	0	2	0	2	0	2
	Lg 3 m	F078253000							
Kit plinthes ou Plinthe accordéon	Lg 2 m	F040110035							
	Lg 2,5 m	F040110036							
	Lg 3 m	F040110037							
Plinthe accordéon	Lg 2 m	F040150035	1	2	2	3	3	4	4
	Lg 2,5 m	F040150036							
	Lg 3 m	F040150037							
Roue Ø 200 montée sur vérin	A790200200	4	4	4	4	4	4	4	
Stabilisateur GM	F079700001	4	4	4	4	4	4	4	
Clavette pour tube Ø 49	A700110100	8	8	12	12	16	16	20	

<sup>(1)</sup>Pour obtenir la référence produit, ajouter la longueur de l'échafaudage à la suite de la référence du modèle - Exemple : F07A042500 pour un échafaudage d'une hauteur plancher de 4 m et d'une longueur de 2,5 m - \*Hauteur maximale de plancher, vérin en position déployée - Course de 220 mm

## CARACTÉRISTIQUES TECHNIQUES

### FORT'ALUMINIUM 1400 - LISSES ET DIAGONALES



Référence du modèle <sup>(1)</sup>		F07102	F07103	F07104	F07105	F07106	F07107	F07108	F07109	F07110	F07111	F07112	
Lg entre-axes plancher (m)		2	2	2	2	2	2	2	2	2	2	2	
		2,5	2,5	2,5	2,5	2,5	2,5	2,5	2,5	2,5	2,5	2,5	
		3	3	3	3	3	3	3	3	3	3	3	
Hauteur plancher (m)*		2,4	3,4	4,4	5,4	6,4	7,4	8,4	9,4	10,4	11,4	12,4	
<b>Hauteur de travail</b>		<b>4,4</b>	<b>5,4</b>	<b>6,4</b>	<b>7,4</b>	<b>8,4</b>	<b>9,4</b>	<b>10,4</b>	<b>11,4</b>	<b>12,4</b>	<b>13,4</b>	<b>14,4</b>	
Nbre planchers intermédiaires		1	2	2	3	3	4	4	5	5	6	6	
Hauteur échafaudage (m)*		3,7	4,7	5,7	6,7	7,7	8,7	9,7	10,7	11,7	12,7	13,7	
Poids total (kg)	Lg 2 m	144	243	266	296	353	418	441	397	528	593	620	
	Lg 2,5 m	156	265	288	328	386	461	484	558	582	656	684	
	Lg 3 m	168	286	310	359	418	501	525	609	633	717	744	
<b>Composition / Désignation</b>		<b>Référence</b>											
Échelle 2000 x 1400		F079422000	2	2	4	4	6	6	8	8	10	10	12
Échelle 1000 x 1400		F079421000	2	4	2	4	2	4	2	4	2	4	2
Plancher trappe largeur 600	Lg 2 m	PT2000/600X3-RLT											
	Lg 2,5 m	PT2500/600X3-RLT	1	2	2	3	3	4	4	5	5	6	6
	Lg 3 m	PT3000/600X3-RLT											
Plancher standard largeur 600	Lg 2 m	P2000/600X3-RLT											
	Lg 2,5 m	P2500/600X3-RLT	1	2	2	3	3	4	4	5	5	6	6
	Lg 3 m	P3000/600X3-RLT											
Lisse	Lg 2 m	F078822000											
	Lg 2,5 m	F078822500	6	10	10	14	14	18	18	22	22	26	26
	Lg 3 m	F078823000											
Diagonale h = 1750	Lg 2 m	F078242000											
	Lg 2,5 m	F078242500	2	4	4	6	6	8	8	10	10	12	12
	Lg 3 m	F078243000											
Diagonale h = 1250	Lg 2 m	F078252000											
	Lg 2,5 m	F078252500	2	0	2	0	2	0	2	0	2	0	2
	Lg 3 m	F078253000											
Kit plinthes ou Plinthe accordéon	Lg 2 m	F040110035											
	Lg 2,5 m	F040110036											
	Lg 3 m	F040110037											
Plinthe accordéon	Lg 2 m	F040150035	1	2	2	3	3	4	4	5	5	6	6
	Lg 2,5 m	F040150036											
	Lg 3 m	F040150037											
Roue Ø 200 montée sur vérin		A790200200	4	4	4	4	4	4	4	4	4	4	
Stabilisateur GM		F079700001	-	4	4	4	4	4	4	4	4	4	
Clavette pour tube Ø 49		A700110100	8	8	12	12	16	16	20	20	24	24	28

<sup>(1)</sup>Pour obtenir la référence produit, ajouter la longueur de l'échafaudage à la suite de la référence du modèle  
Exemple : F07B042500 pour un échafaudage d'une hauteur plancher de 4 m et d'une longueur de 2,5 m

\*Hauteur maximale de plancher, vérin en position déployée - Course de 220 mm

Limite d'utilisation à l'extérieur



Z.I. du MUCKENTAL - F-67140 BARR  
Tél.: +33 (0)3 88 58 53 53 - Fax: +33 (0)3 88 58 53 54 - E-mail: info@ortal.fr