

NMU 097
V01
05/2026

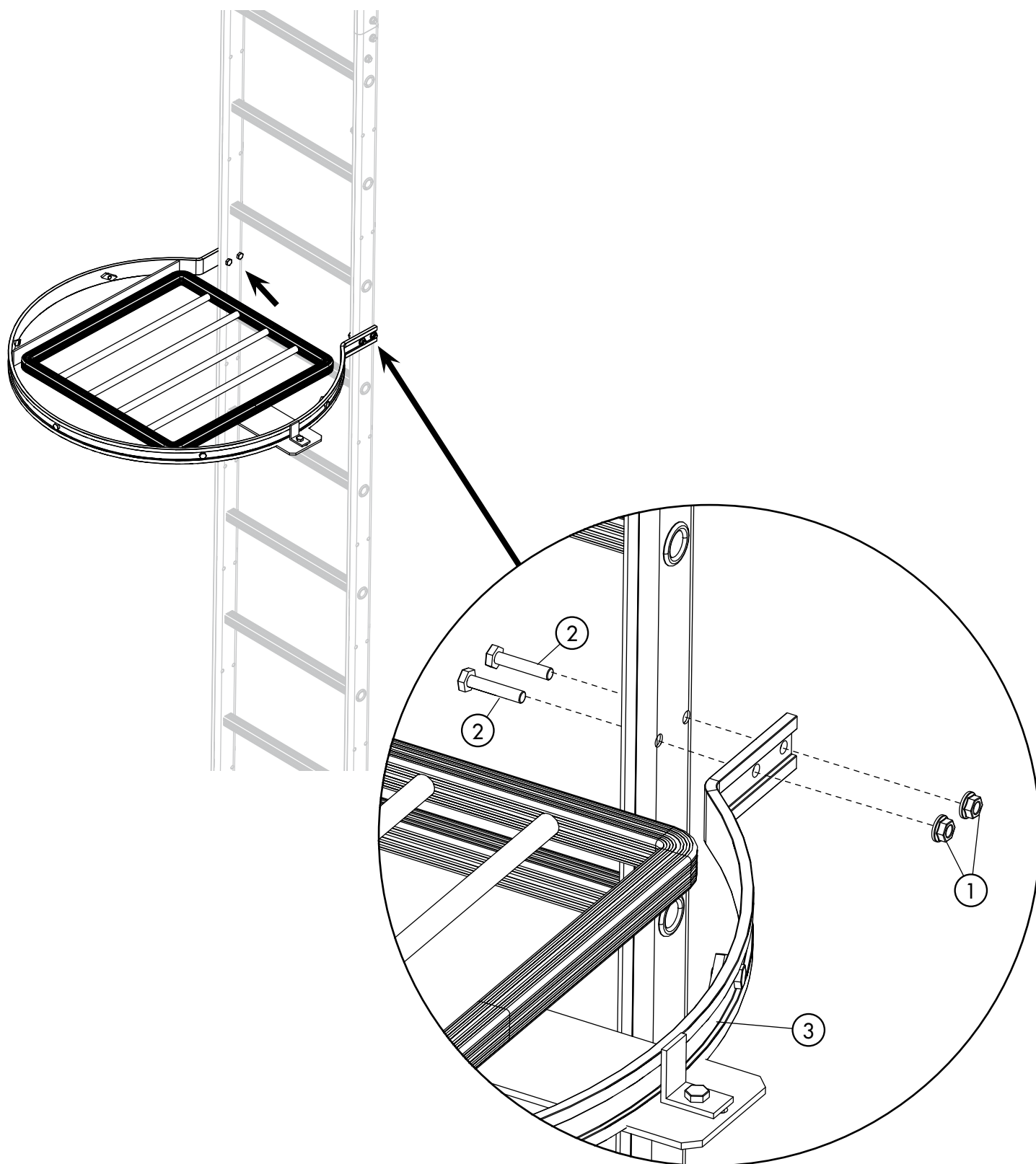
Ref. F600100009

ARCEAU ET PORTILLON DE SÉCURITÉ POUR ÉCHELLES À CRINOLINE

Notice de montage



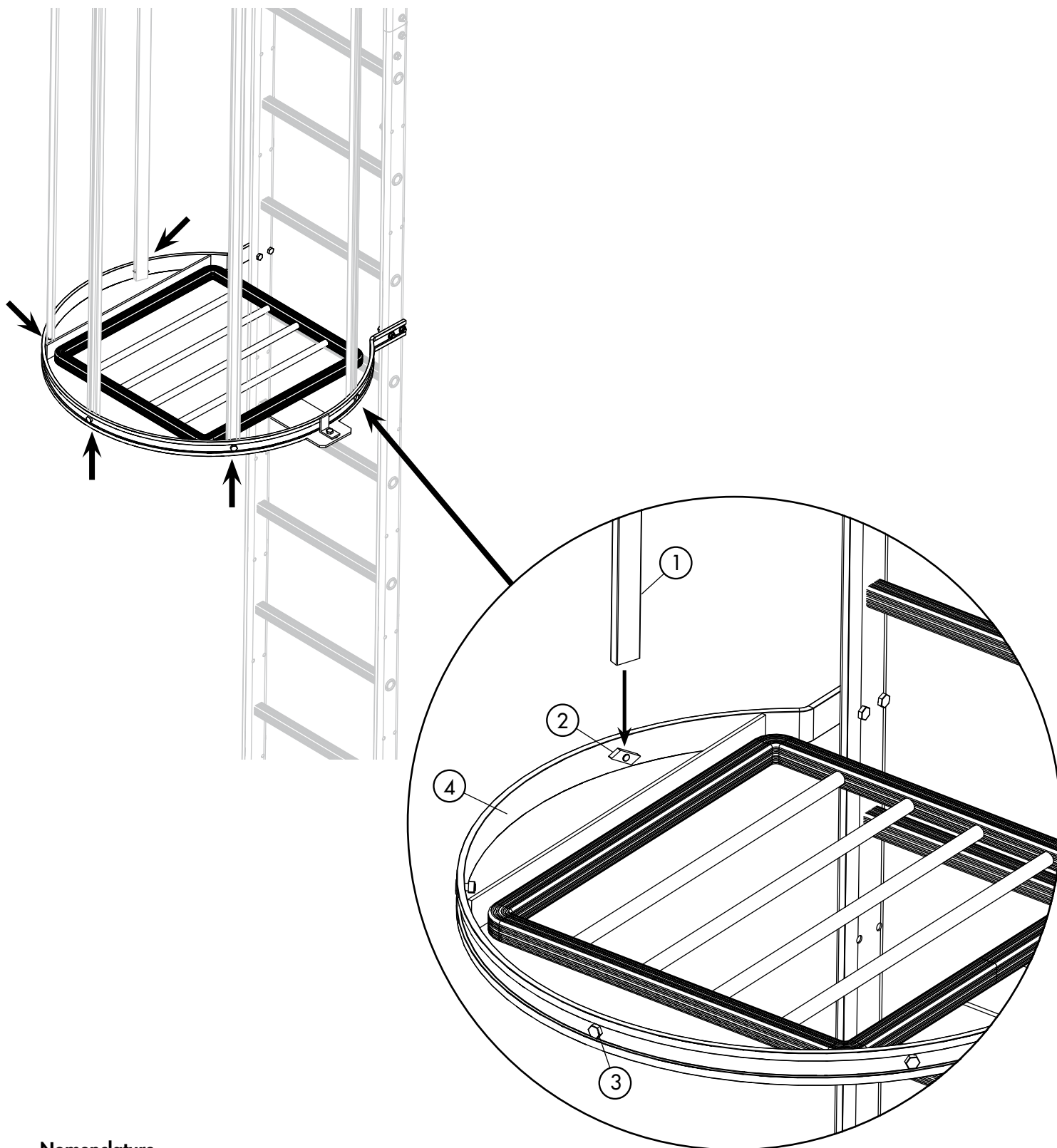
1 - FIXATION SUR L'ÉCHELLE



Nomenclature

Référence	Désignation	Repère	Qté
A710951008	Écrou embase crantée Zn M8	1	4
A710880040	Vis inox A2 TH M8 x 40	2	4
F600100009	Arceau avec portillon de sécurité	3	1

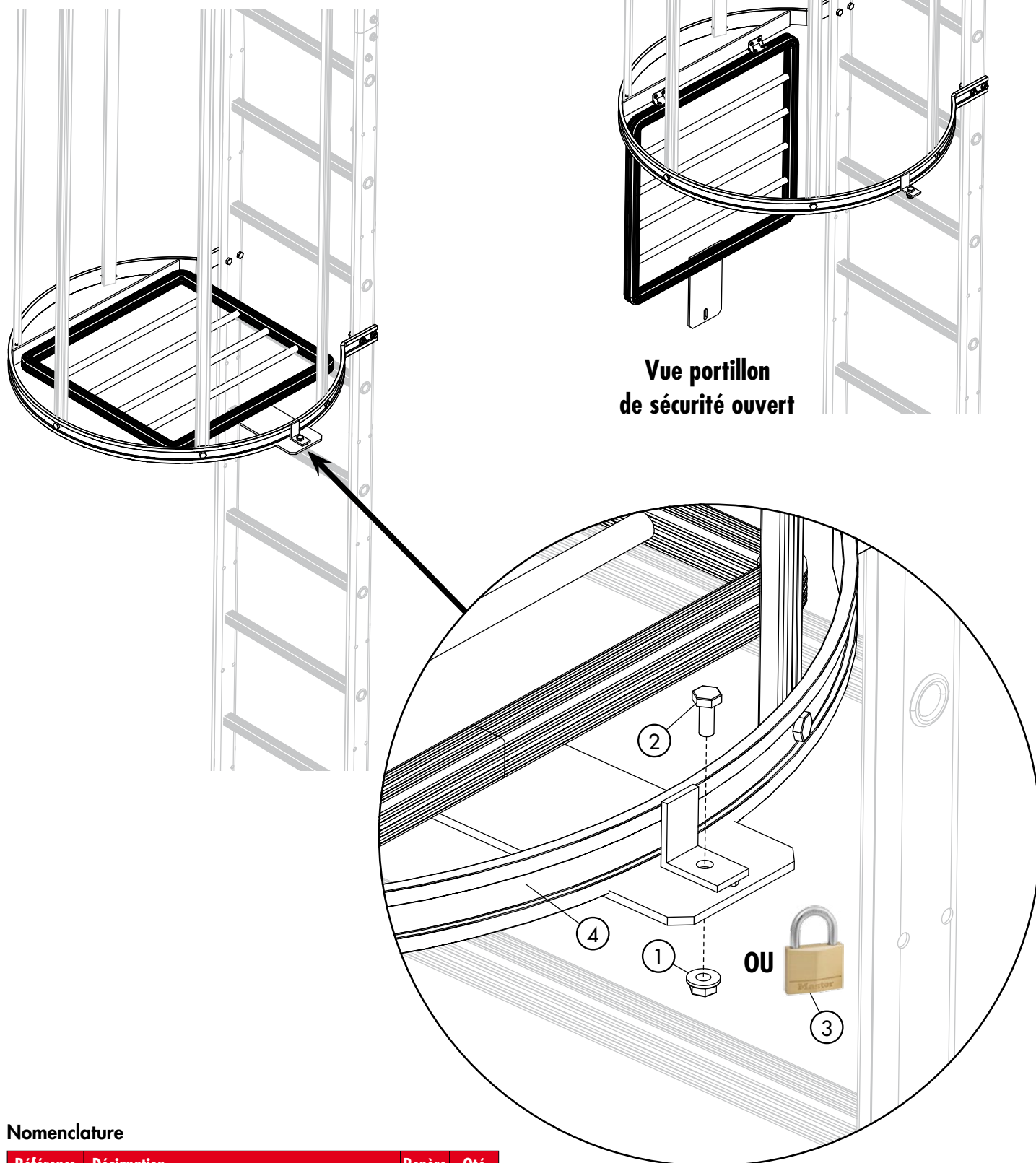
2 - MONTAGE DES 5 FILANTS



Nomenclature

Référence	Désignation	Repère	Qté
A859352000	Filant longueur 2 m	1	5
A859353000	Filant longueur 3 m		
A859356000	Filant longueur 6 m		
A710740026	Écrou biseauté M8	2	5
A710880016	Vis inox A2 TH M8 x 16	3	5
F600100009	Arceau avec portillon de sécurité	4	1

3 - VERROUILLAGE DU PORTILLON DE SÉCURITÉ



Nomenclature

Référence	Désignation	Repère	Qté
A710951008	Écrou embase crantée Zn M8 (fourni)	1	1
A710880020	Vis inox A2 TH M8 x 20 (fourni)	2	1
A600000016	Cadenas laiton 40 mm - Anse acier 22 mm (non fourni)	3	-
F600100009	Arceau avec portillon de sécurité	4	1