

NMU 098

V01

05/2026

Ref. F6007000*

PORTES DE CONDAMNATION BASSES

POUR ÉCHELLES À CRINOLINE RENFORCÉES 115 X 25

Notice de montage



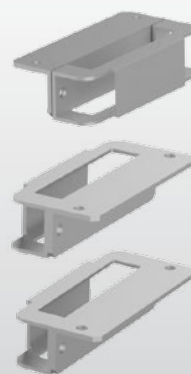
Porte de condamnation
simple
Réf. F600700005



Porte de condamnation
+ opercule
Réf. F600700010



Demi-porte de condamnation
+ opercule
Réf. F600700015



Kit de fixation pour échelles
à crinoline renforcées 115 x 25
Réf. F600700001

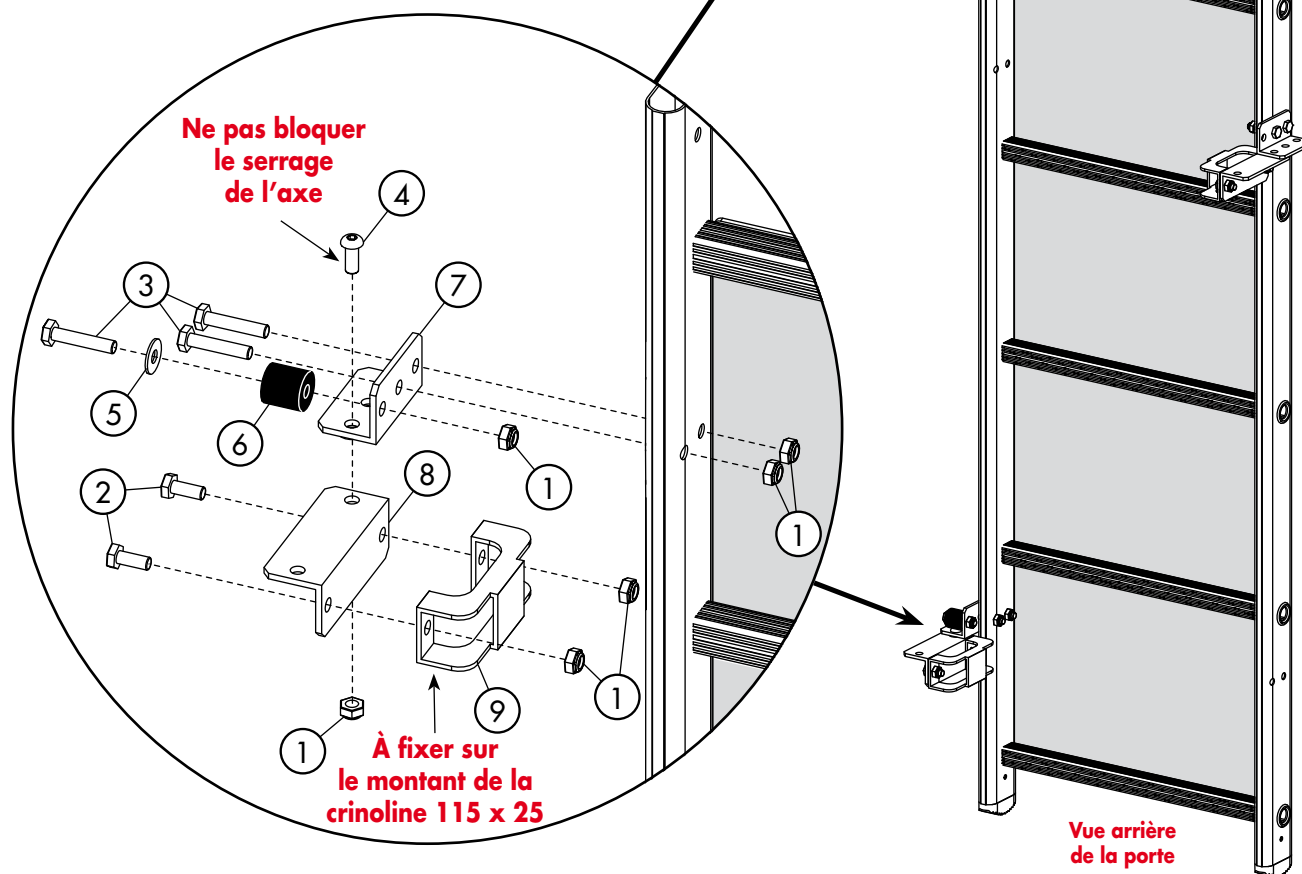
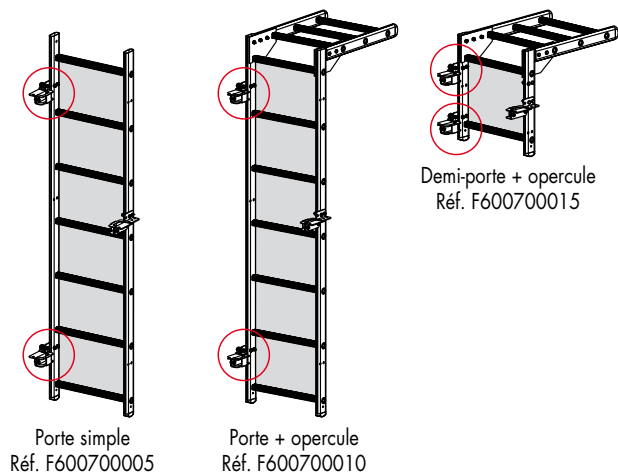


FORTAL[®]
www.fortal.fr

🇫🇷 Made in France

1 - MONTAGE DES CHARNIÈRES

Portes concernées

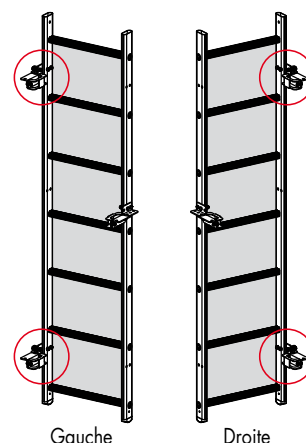


Nomenclature

Référence	Désignation	Repère	Qté
A710710008	Écrou à frein Zn M8	1	12
A710880020	Vis inox A2 TH M8 x 20	2	4
A710880040	Vis inox A2 TH M8 x 40	3	6
A710521020	Vis inox A2 BHC M8 x 20	4	2
A710910007	Rondelle inox A2 M8 x 22	5	2
A750130625	Entretoise	6	2
R670950010	Cornière de fixation	7	2
F600700001	Cornière de fixation bride 115 x 25	8	2
F600700001	Bride de fixation 115 x 25	9	2

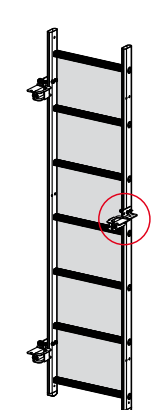
Remarques

Les charnières sont réversibles et peuvent être installées d'un côté comme de l'autre des portes de condamnation.

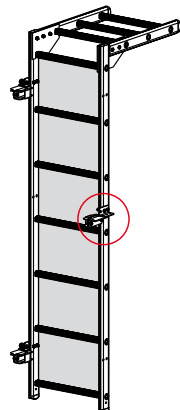


2 - MONTAGE DU VERROUILLAGE

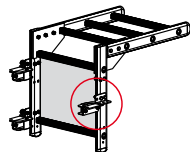
Portes concernées



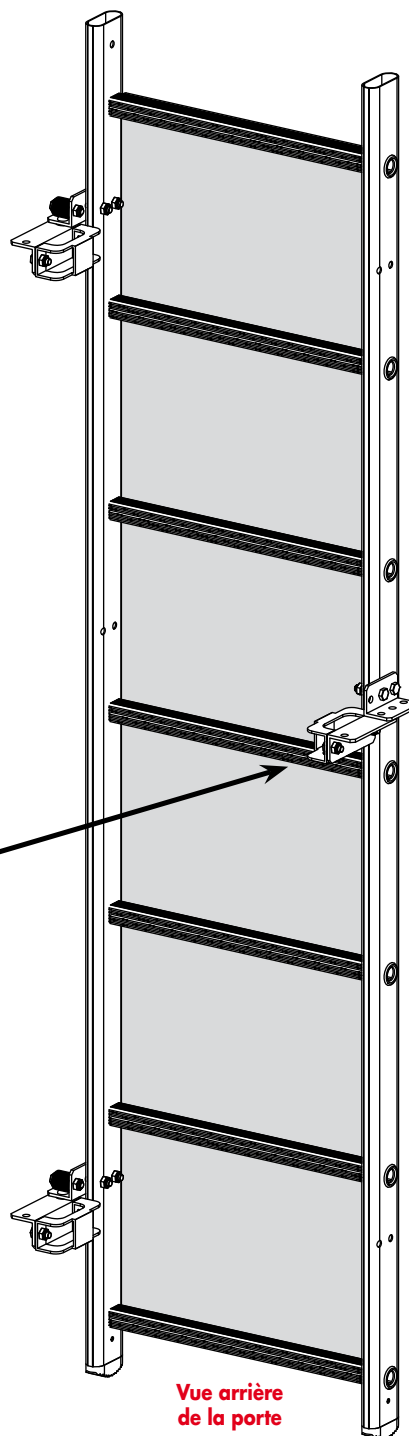
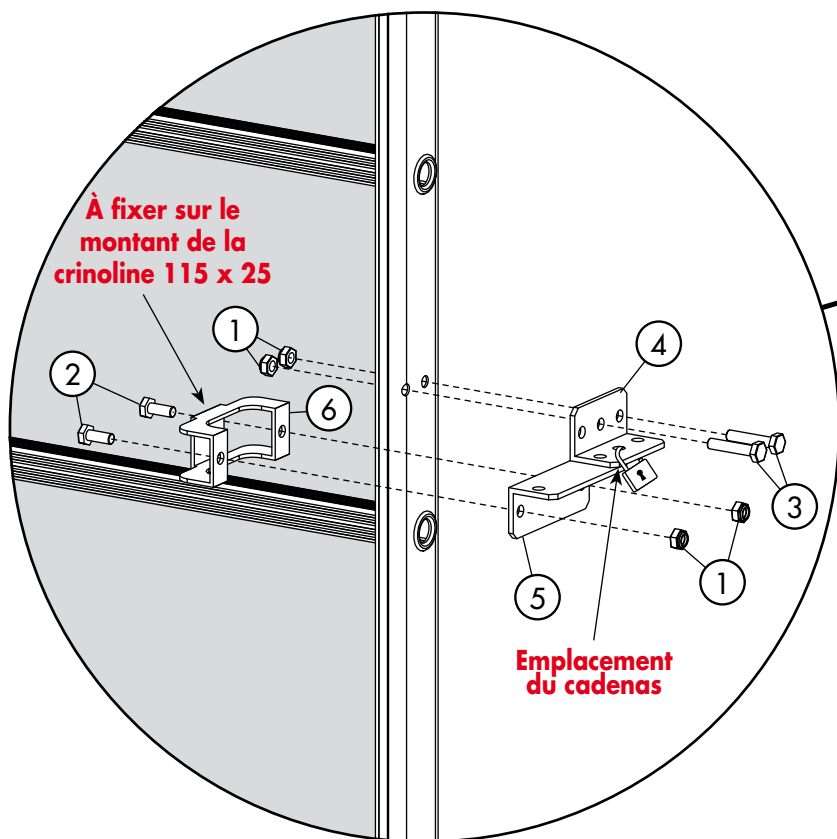
Porte simple
Réf. F600700005



Porte + opercule
Réf. F600700010



Demi-porte + opercule
Réf. F600700015

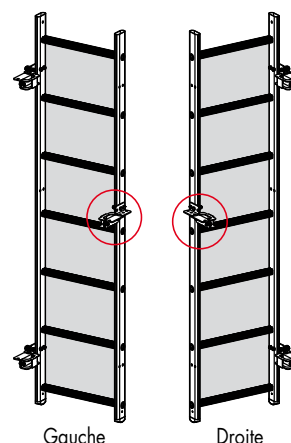


Nomenclature

Référence	Désignation	Repère	Qté
A710710008	Écrou à frein Zn M8	1	4
A710880020	Vis inox A2 TH M8 x 20	2	2
A710880040	Vis inox A2 TH M8 x 40	3	2
R670950010	Cornière de fixation	4	1
F600700001	Cornière de fixation bride 115 x 25	5	1
F600700001	Bride de fixation 115 x 25	6	1

Remarques

Le verrouillage est réversible et peut être installé d'un côté comme de l'autre des portes de condamnation.

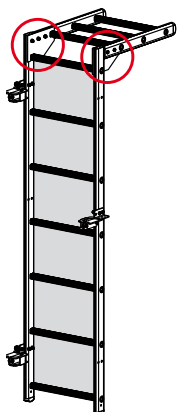


Gauche

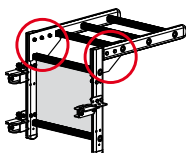
Droite

3 - MONTAGE DE L'OPERCULE

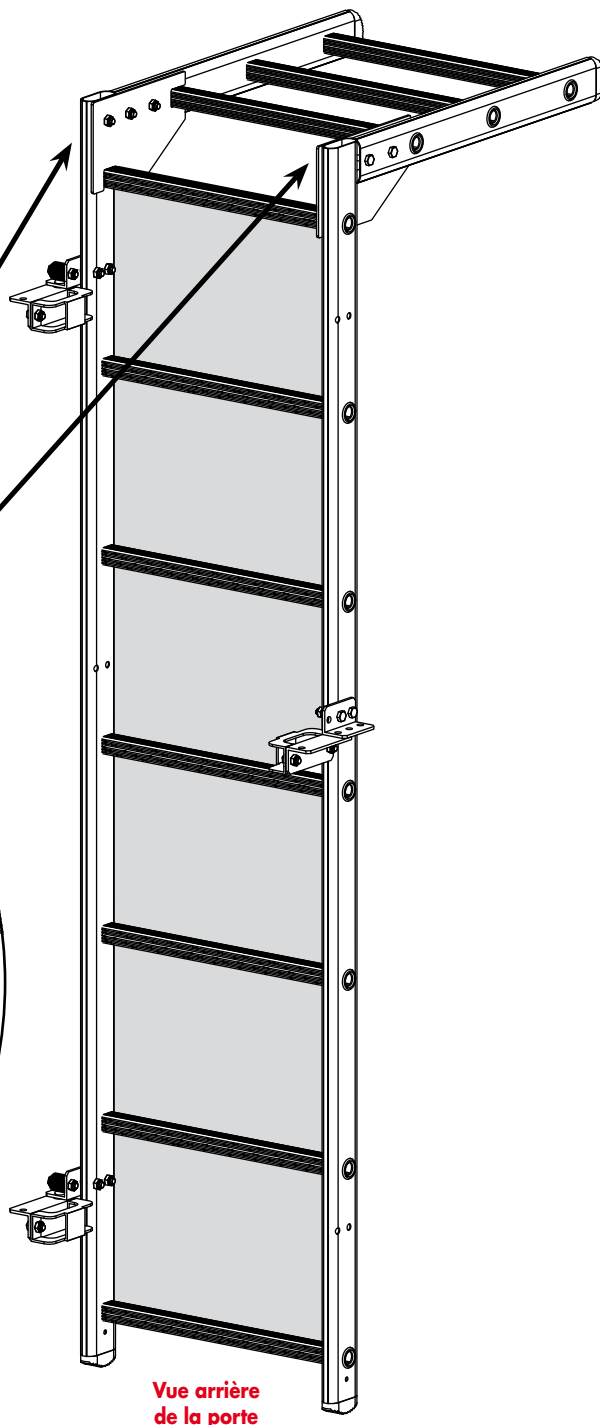
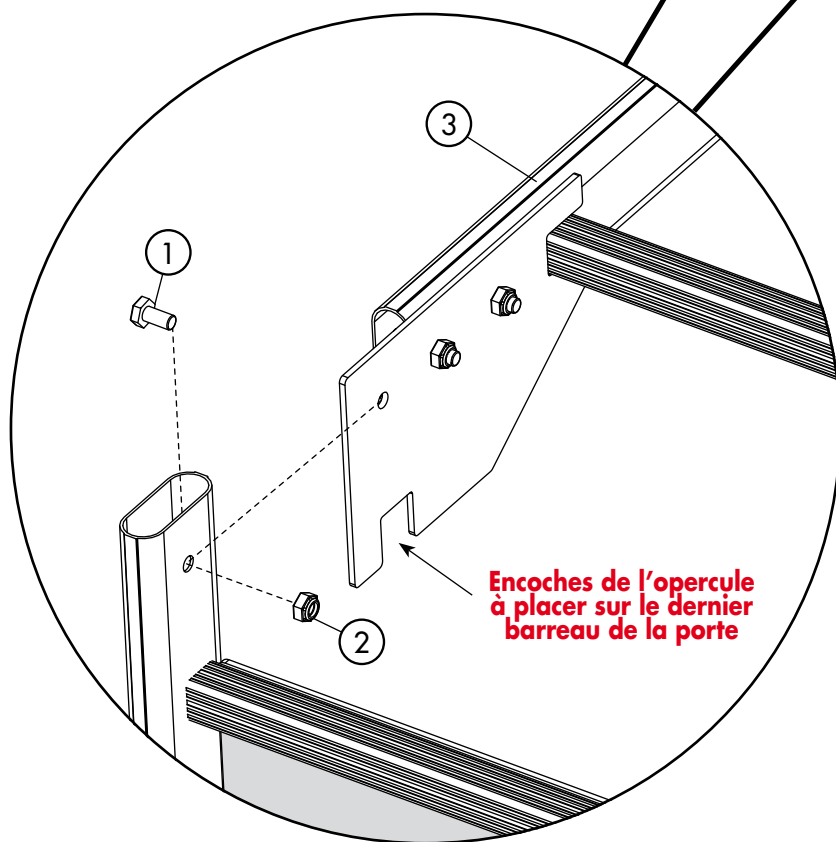
Portes concernées



Porte + opercule
Réf. F600700010



Demi-porte + opercule
Réf. F600700015



Nomenclature

Référence	Désignation	Repère	Qté
A710890008	Écrou à frein M8 inox A2	1	2
A710880016	Vis inox A2 TH M8 x 16	2	2
R885100001	Opercule de condamnation haute	3	1