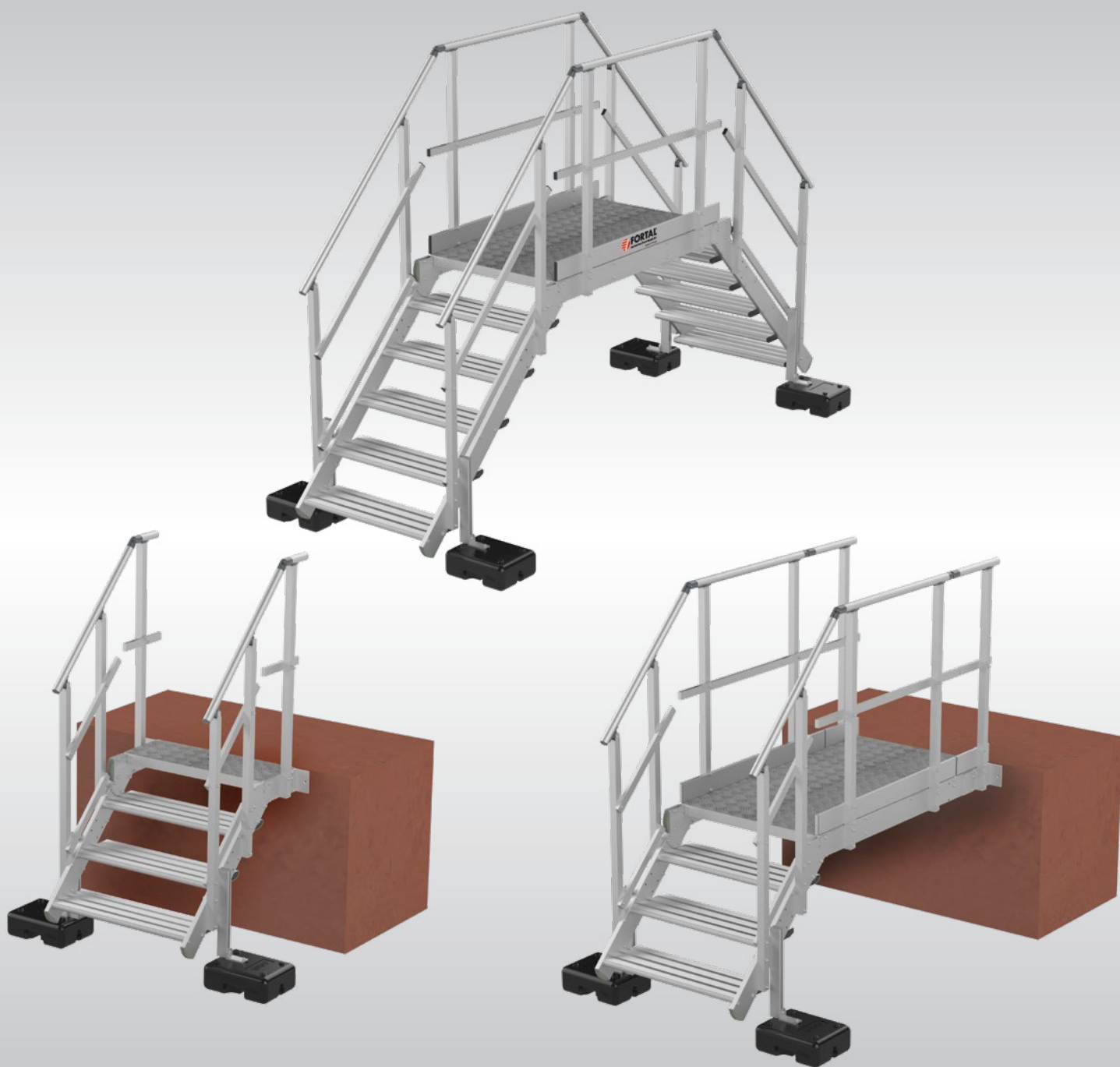


NMT 112
V01
06/2026

Réf. F80760*

SAUTS DE LOUP ALUMINIUM **EDALU 60 EVO**

Notice de montage et technique



1. GÉNÉRALITÉS

EDALU 60 EVO est un escalier double accès modulable en aluminium, destiné au franchissement de murs coupe-feu, joints de dilatation, passage de tuyauteries, gaines de ventilation, murets ou tout obstacle dans un environnement technique. Hauteur de niveau égale ou inégale, configurable en escalier droit ou à palier, fixation des pieds au sol ou sur plots (en option).

Descriptif général:

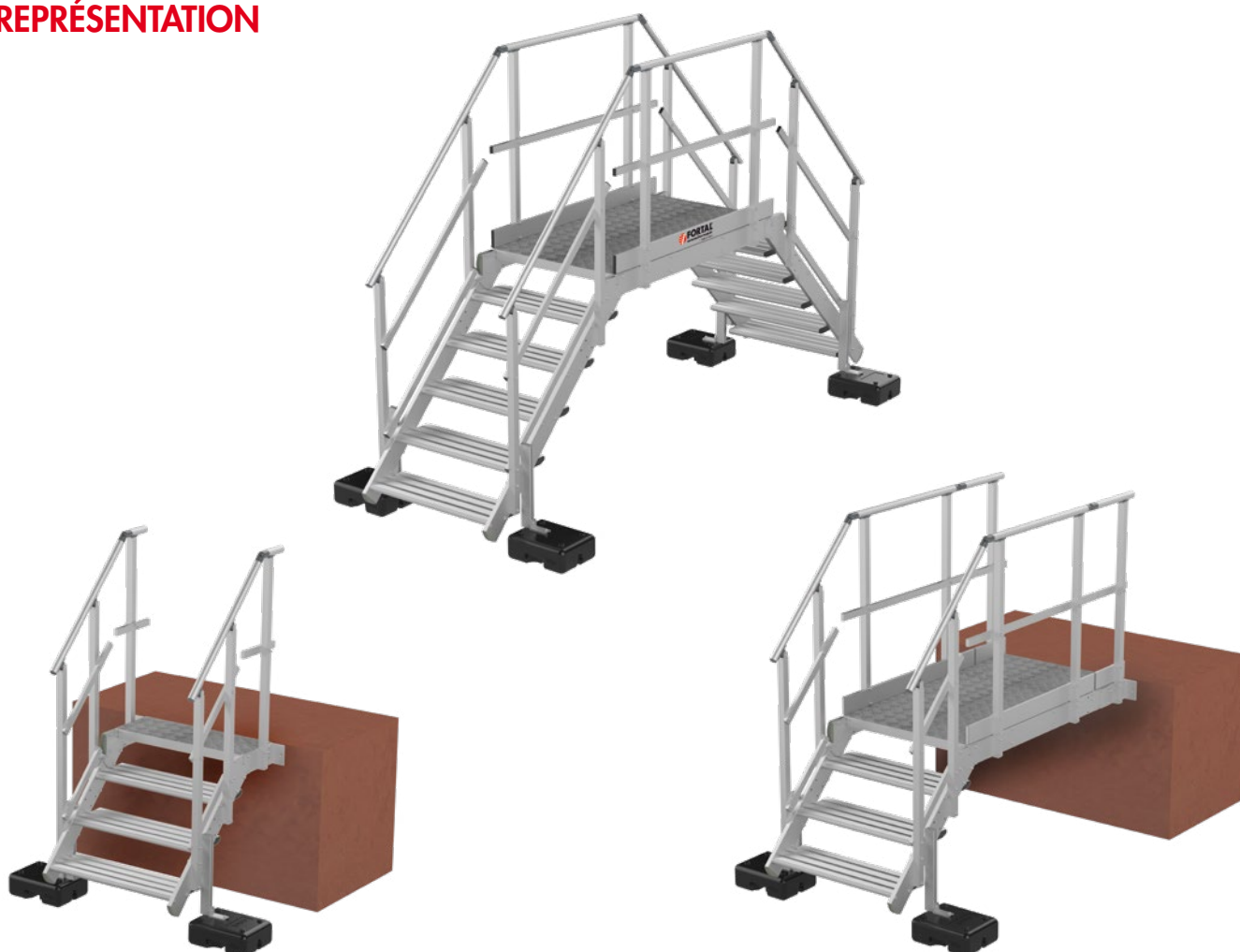
- Inclinaison: 60°
- Profilés 85/25 mm
- Marches en aluminium strié profondeur 185 mm, largeur 700 mm - Hauteur de marches 250 mm
- Revêtement de la plateforme en tôle larmée
- Mains courantes et garde-corps Ø 50 mm, sous-lisses Ø 35 mm
- Plinthe de la plateforme hauteur 100 mm

2. RÉGLEMENTATION

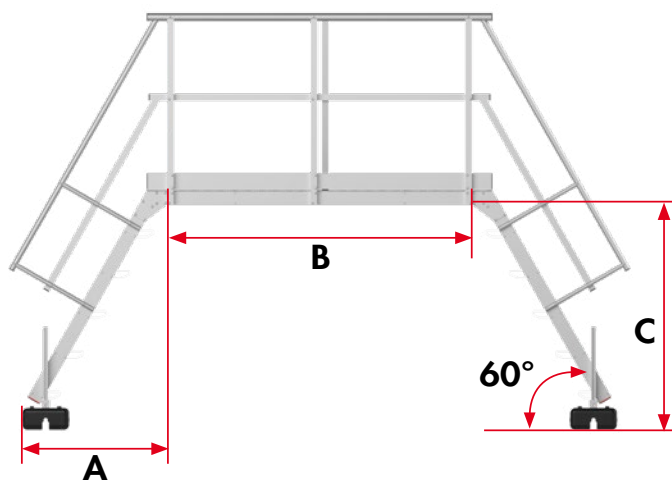
Conforme aux normes NF E 85-013/014/015 et NF EN ISO 14122-1/2/3

Charge d'exploitation 250 kg

3. REPRÉSENTATION



4. GAMME ET CARACTÉRISTIQUES TECHNIQUES



Escaliers 1

Référence	Nbre de marches	A (mm) Emprise au sol	C (mm) Hauteur sous palier*	Poids (kg)**
F807601003	3	690	De 535 à 785	13,70
F807601004	4	690	De 785 à 1035	16,10
F807601005	5	835	De 1035 à 1285	20,00
F807601006	6	979	De 1285 à 1535	22,95
F807601007	7	1123	De 1535 à 1785	25,92

*Hauteur sur palier = hauteur sous palier + 90 mm - **Poids hors plots béton (25 kg/plot)

Plateformes 2

Référence	Longueur (mm)	B (mm) Espace sous palier	Poids (kg)
F807602005	945	700	24,80
F807602010	1545	1300	34,30
F807602015	2145	1900	47,90

Kits de fixation murale

Référence	Désignation	Repère	Longueur palier (mm)	Poids (kg)
F807602050	Kit pour escalier droit	3	235	8,85
F807602055	Kit pour escalier à palier	4	-	0,72

Option plots en béton 5

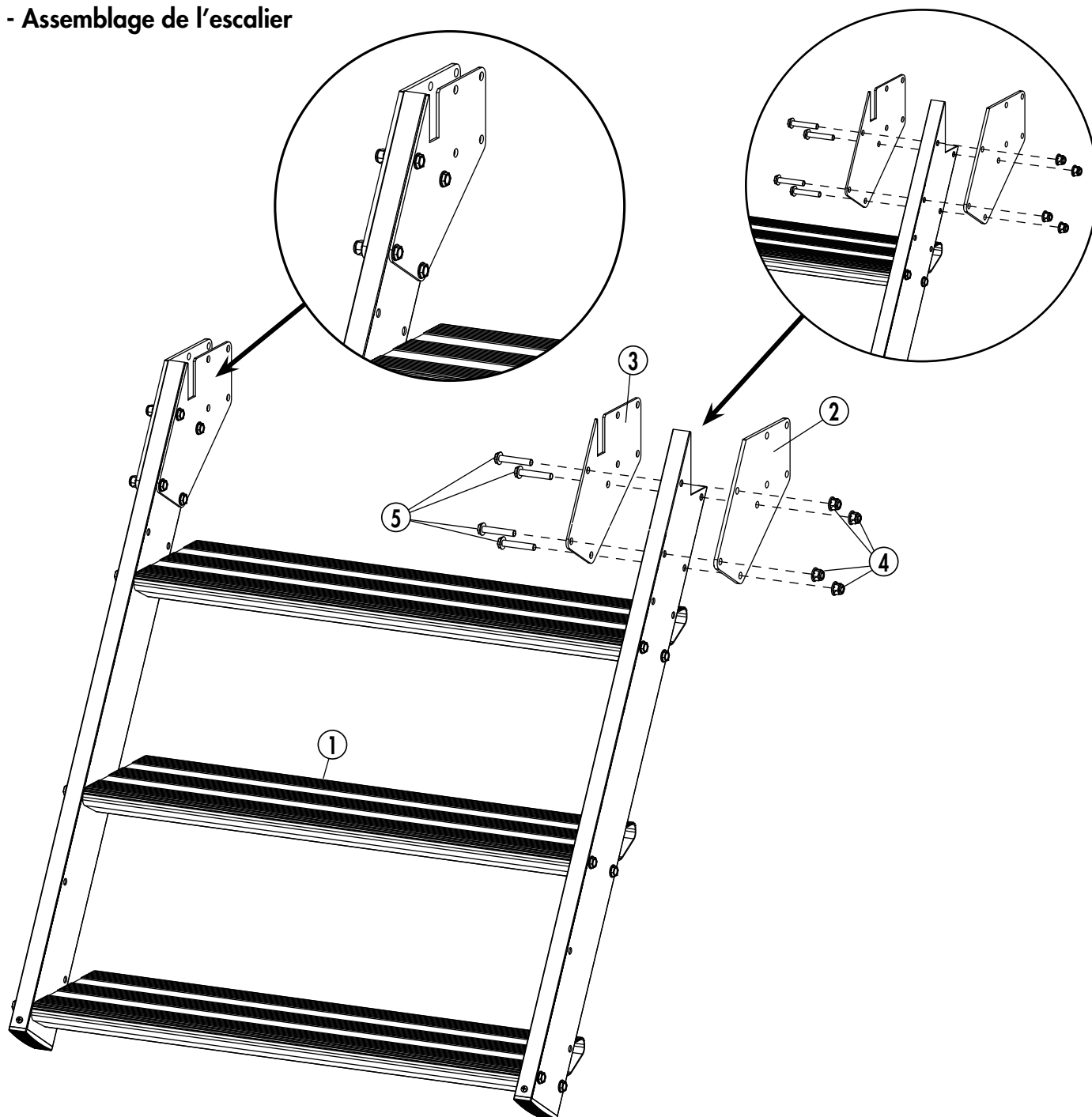
Référence	Désignation	Poids (kg)
GCLC13	Plot béton encapsulé PVC 25 kg, la pièce	25,00

5. INSTRUCTIONS DE MONTAGE - CONFIGURATION DOUBLE ACCÈS



Il est recommandé de réaliser le montage à 2 personnes

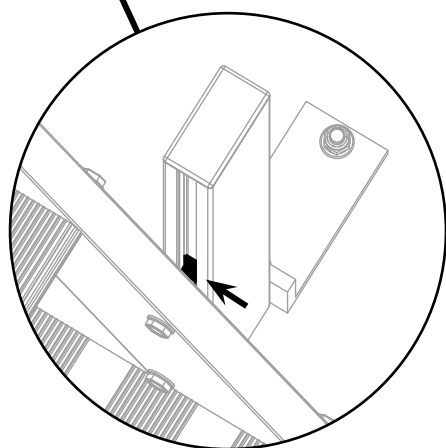
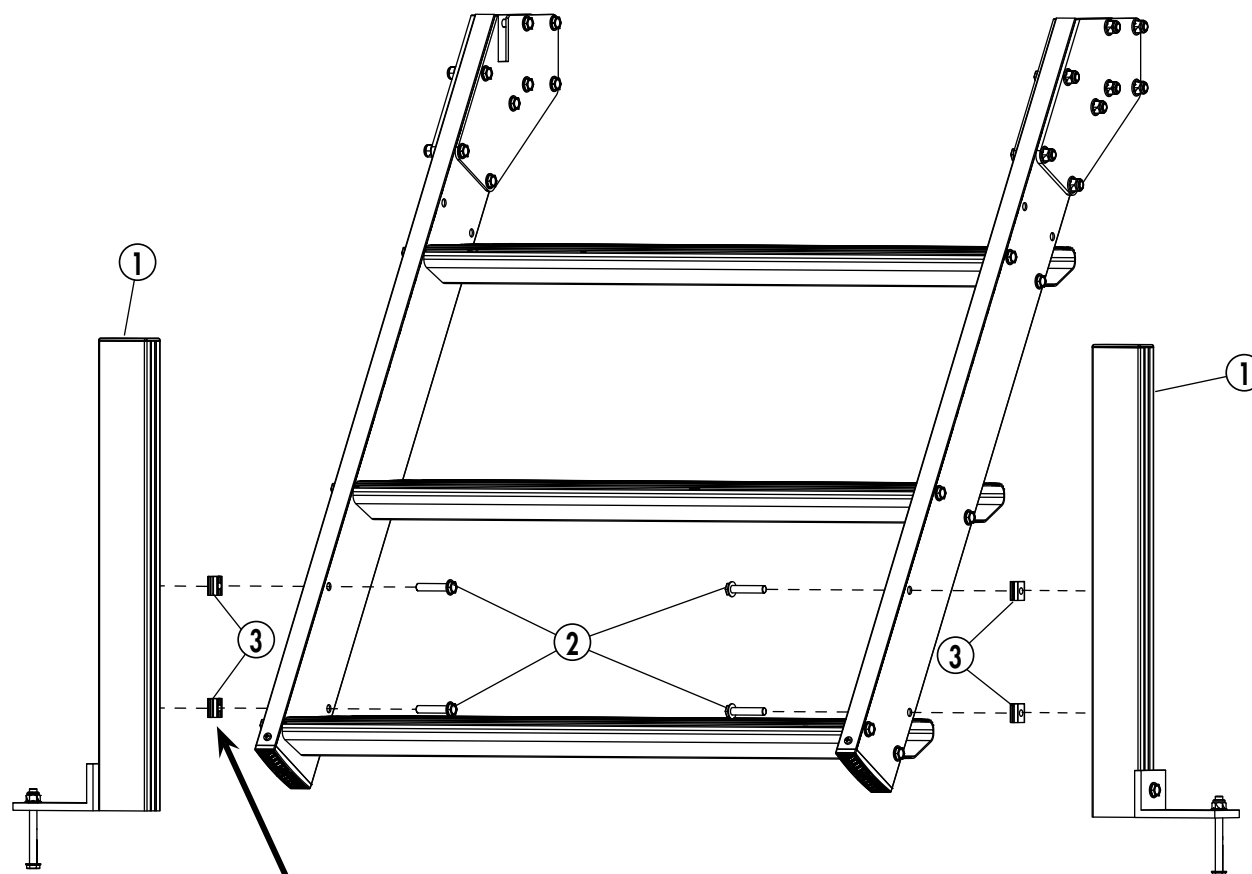
5.1 - Assemblage de l'escalier



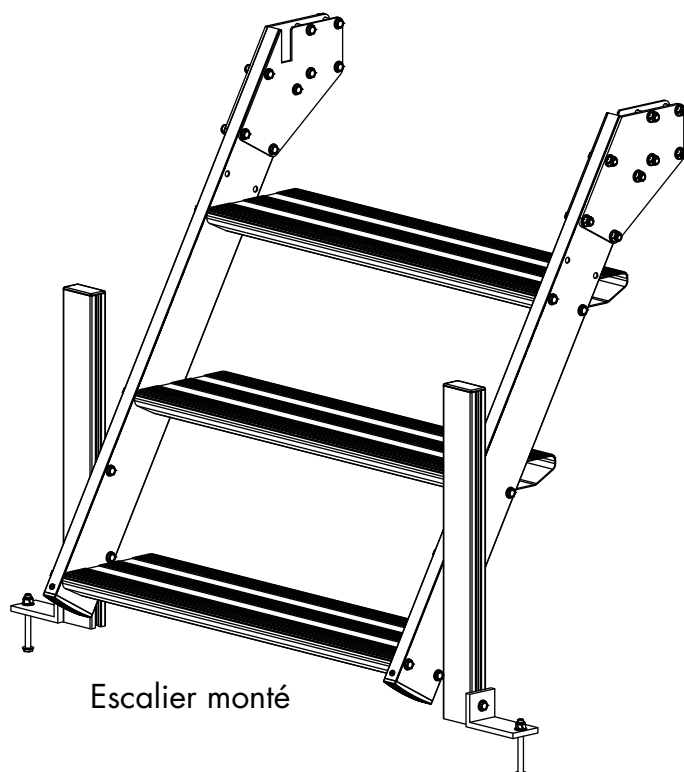
Nomenclature

Référence	Désignation	Repère	Qté
	Escalier	1	1
A700120131	Platine de jonction extérieur	2	2
A700120132	Platine de jonction intérieur	3	2
A710940108	Écrou autofreiné embase M8 (K)	4	8
A714110045	Vis embase crantée H Zn M8 x 45	5	8

5.2 - Montage des pieds



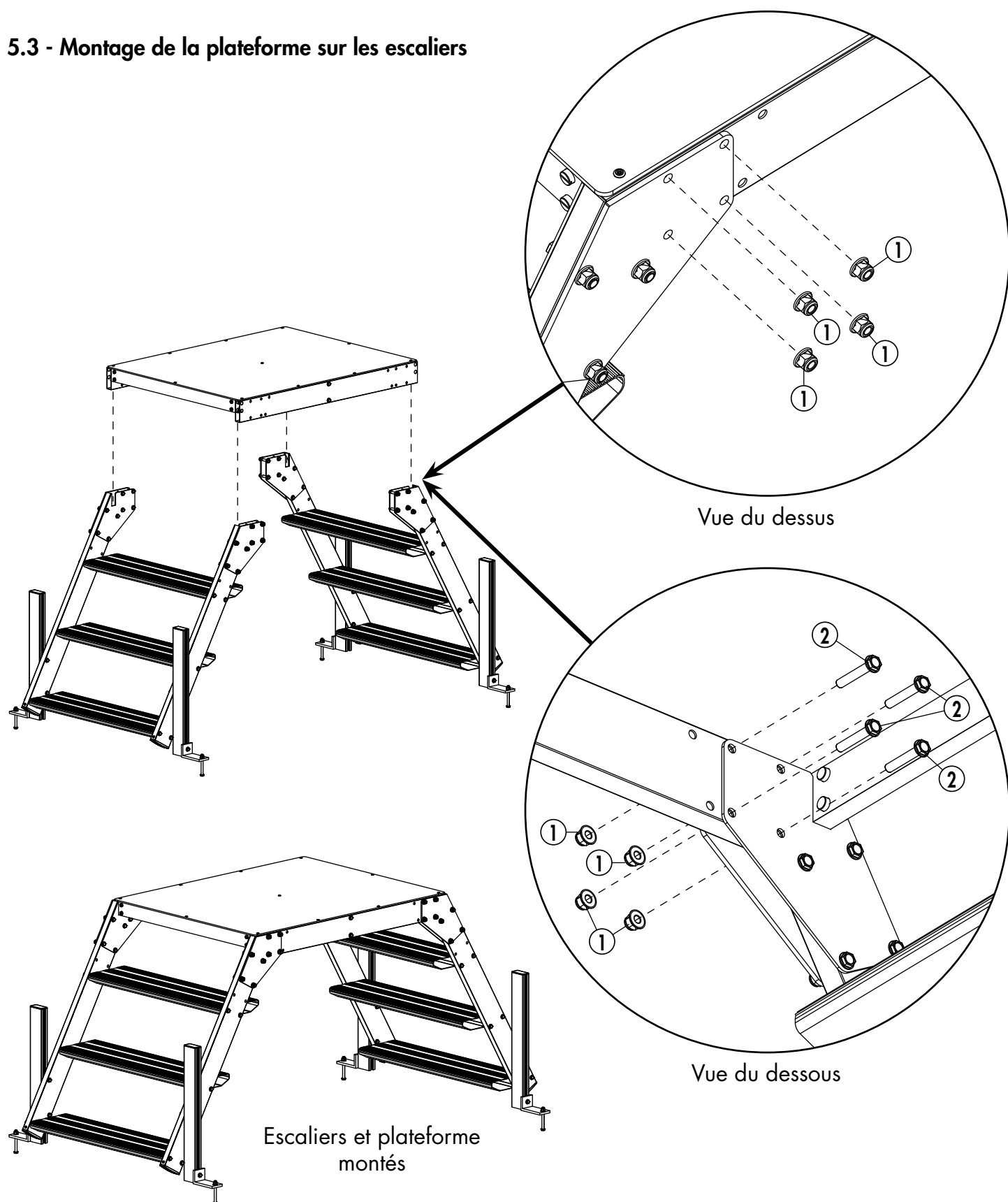
Emplacement de la vis à embase crantée dans le pied



Nomenclature

Référence	Désignation	Repère	Qté
R672040005	Pied réglable	1	2
A714110040	Vis embase crantée H Zn M8 x 40	2	4
A711520008	Écrou Tasseau R10B M8 Acier Zn	3	4

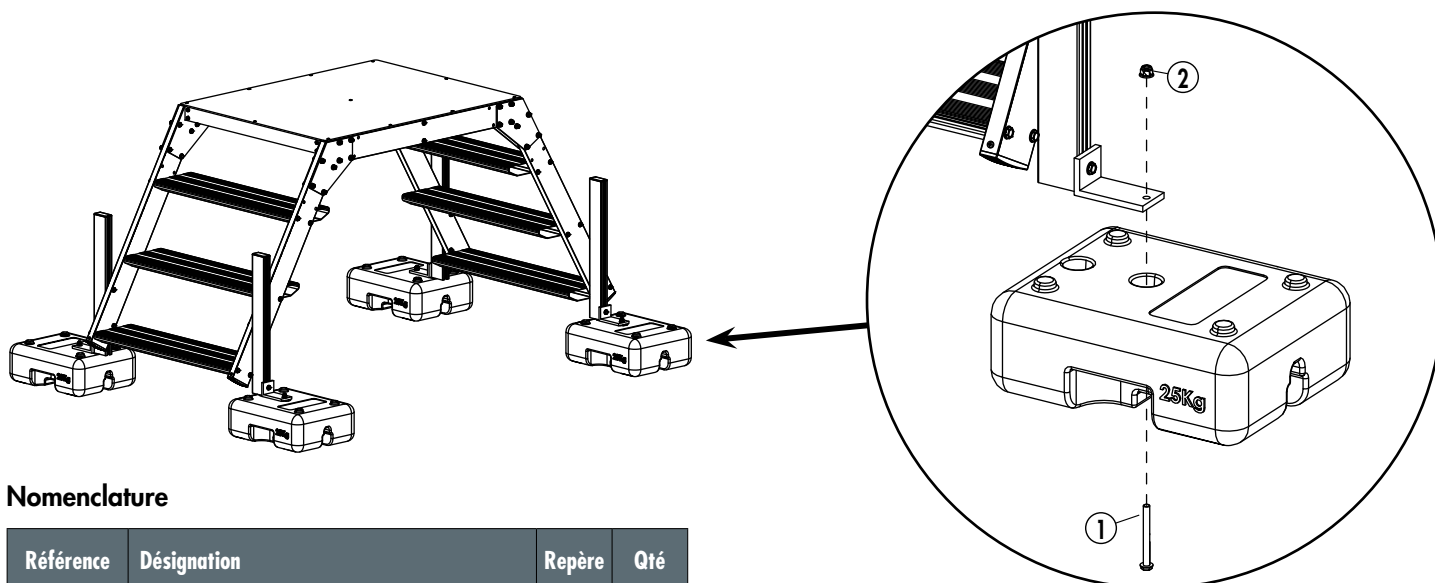
5.3 - Montage de la plateforme sur les escaliers



Nomenclature

Référence	Désignation	Repère	Qté
A710940108	Écrou autofreiné embase M8 (K)	1	16
A714110045	Vis embase crantée H Zn M8 x 45	2	16

5.4 - Montage des plots sur les pieds réglables (si option plots fournie)

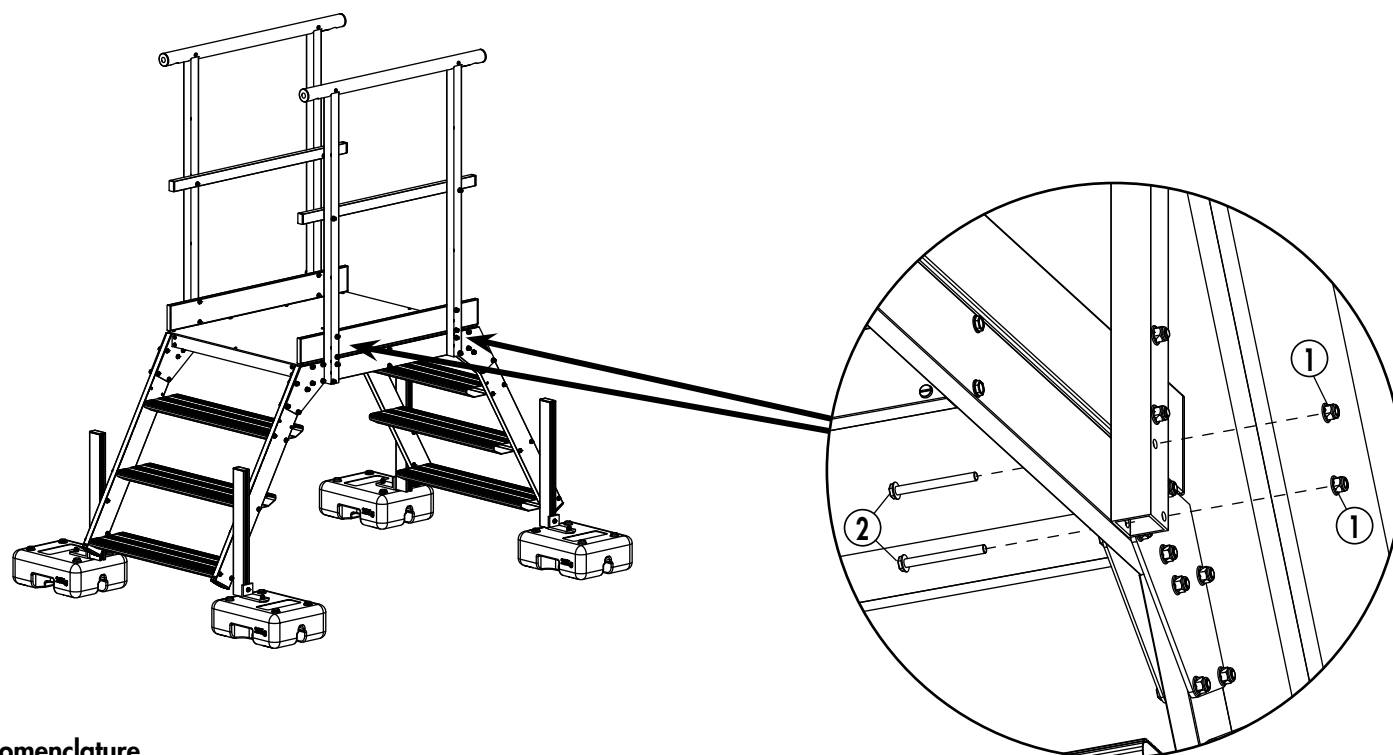


Nomenclature

Référence	Désignation	Repère	Qté
A714110075	Vis embase crantée H Zn M8 x 75	1	4
A710940108	Écrou frein à embase Zn M8	2	4

5.5 - Montage des garde-corps de la plateforme

À monter AVANT les mains courantes de l'escalier

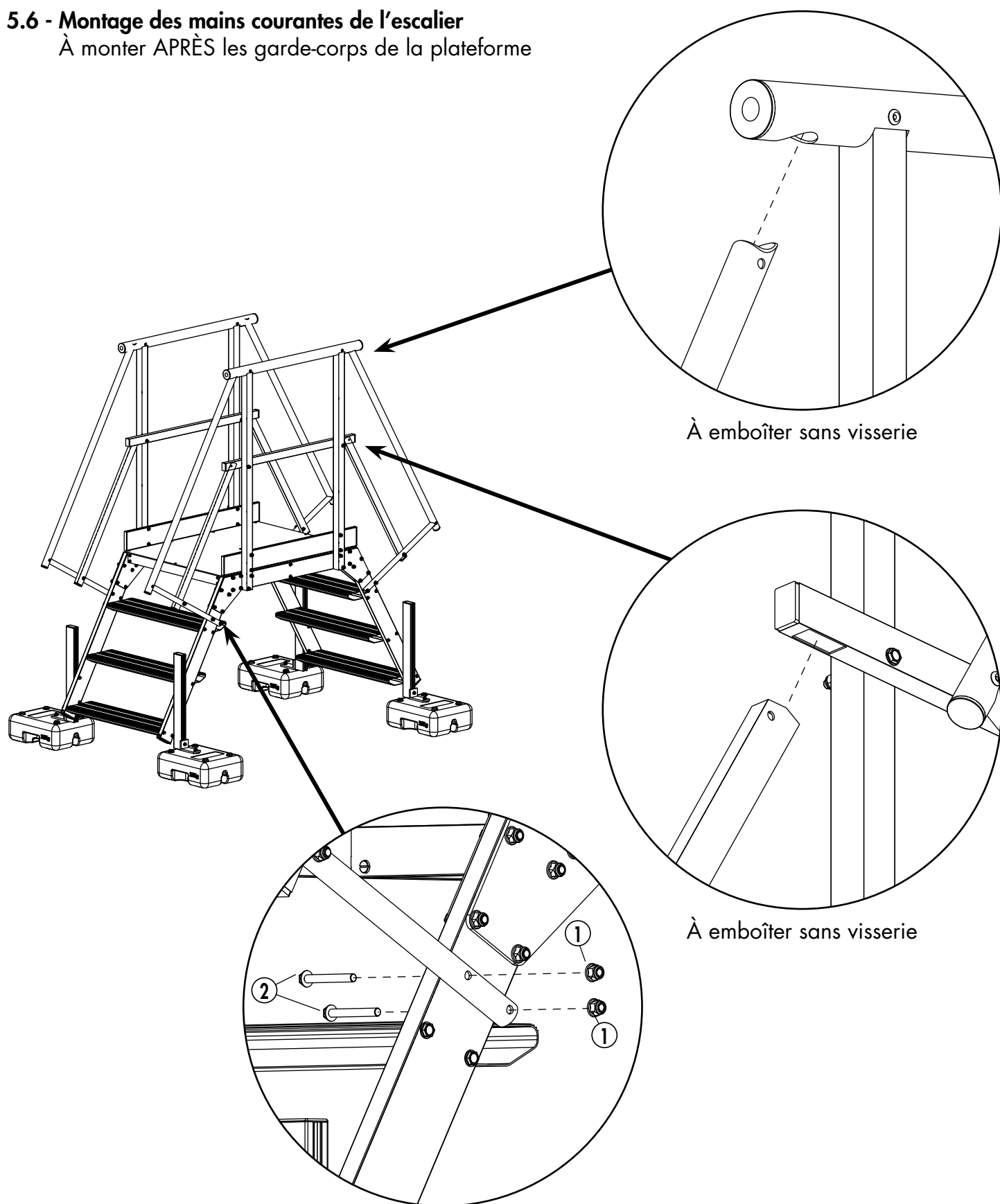


Nomenclature

Référence	Désignation	Repère	Qté
A710940108	Écrou autofreiné embase M8 (K)	1	8
A714110080	Vis embase crantée H Zn M8 x 80	2	8

5.6 - Montage des mains courantes de l'escalier

À monter APRÈS les garde-corps de la plateforme



Nomenclature

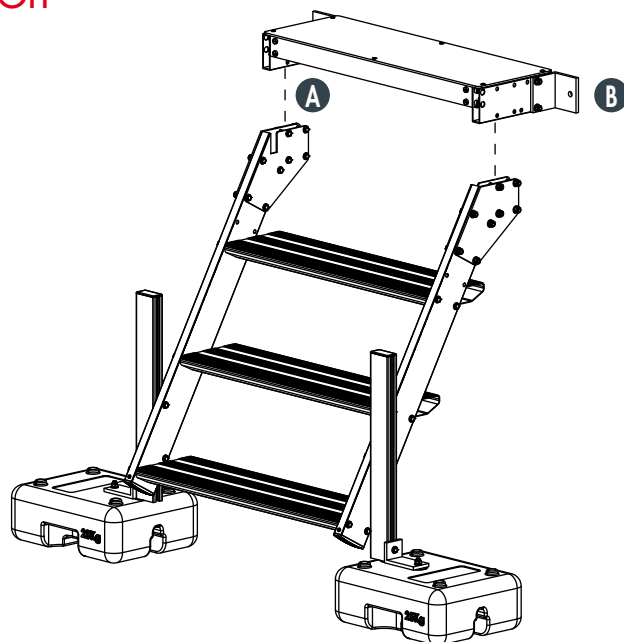
Référence	Désignation	Repère	Qté
A710940108	Écrou autofreiné embase M8 (K)	1	8 à 16 (selon modèle)
A714110065	Vis embase crantée H Zn M8 x 65	2	8 à 16 (selon modèle)

6. INSTRUCTIONS DE MONTAGE - CONFIGURATION ACCÈS SIMPLE KIT DE FIXATION MURALE POUR ESCALIER DROIT

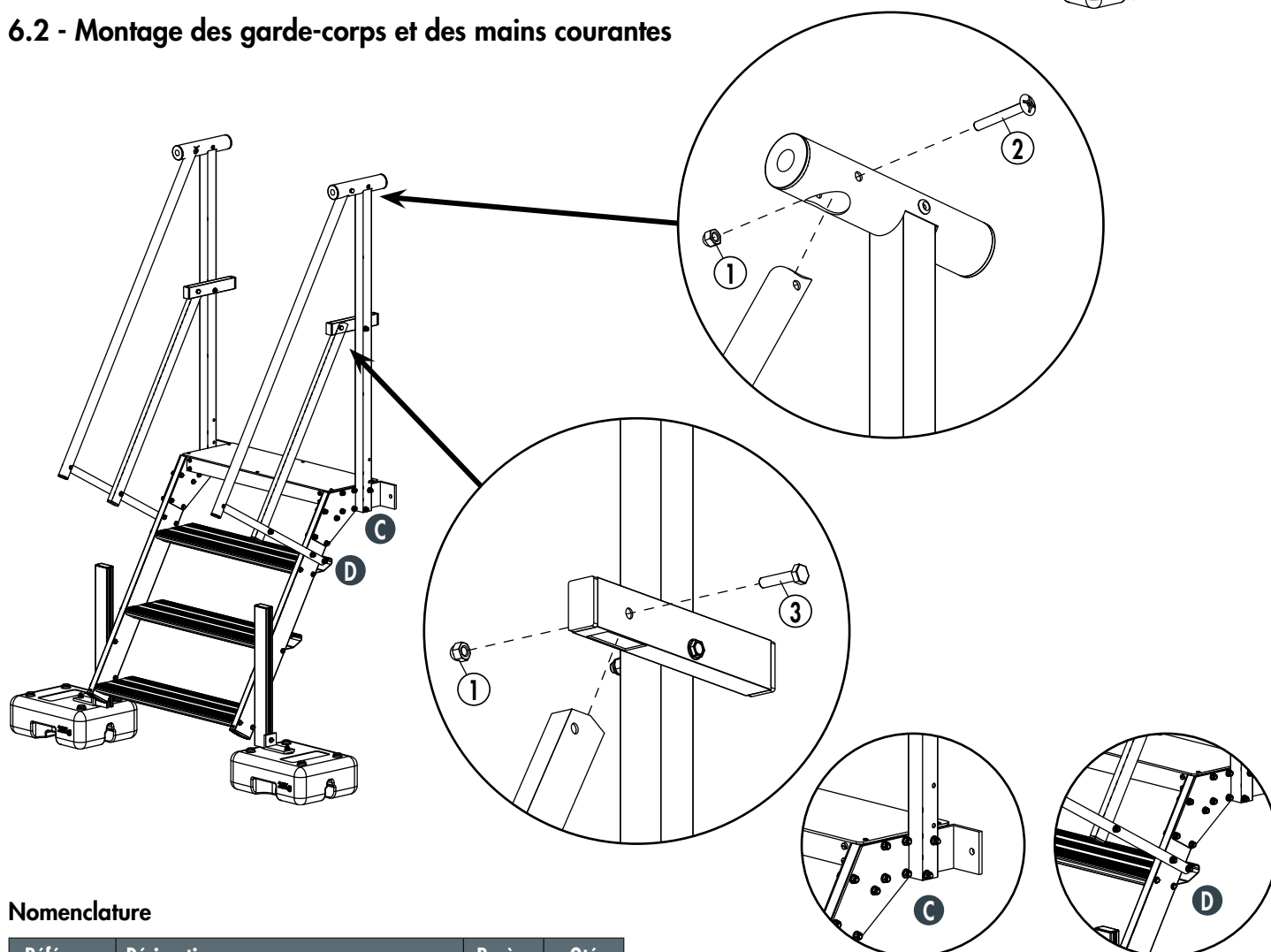
Il est recommandé de réaliser le montage à 2 personnes

6.1 - Montage du kit sur l'escalier

- A** Principe de montage identique à la page 6
- B** Fixer l'ensemble au mur (visserie non fournie) avant le montage des garde-corps et des mains courantes



6.2 - Montage des garde-corps et des mains courantes



Nomenclature

Référence	Désignation	Repère	Qté
A710540008	Écrou zingué borgne Ø8 (K)	1	4
A710420060	Vis poêlier Zn 8 x 60	2	2
A710130035	Vis H Zn M8 x 35	3	2

Montage des garde-corps : voir page 7

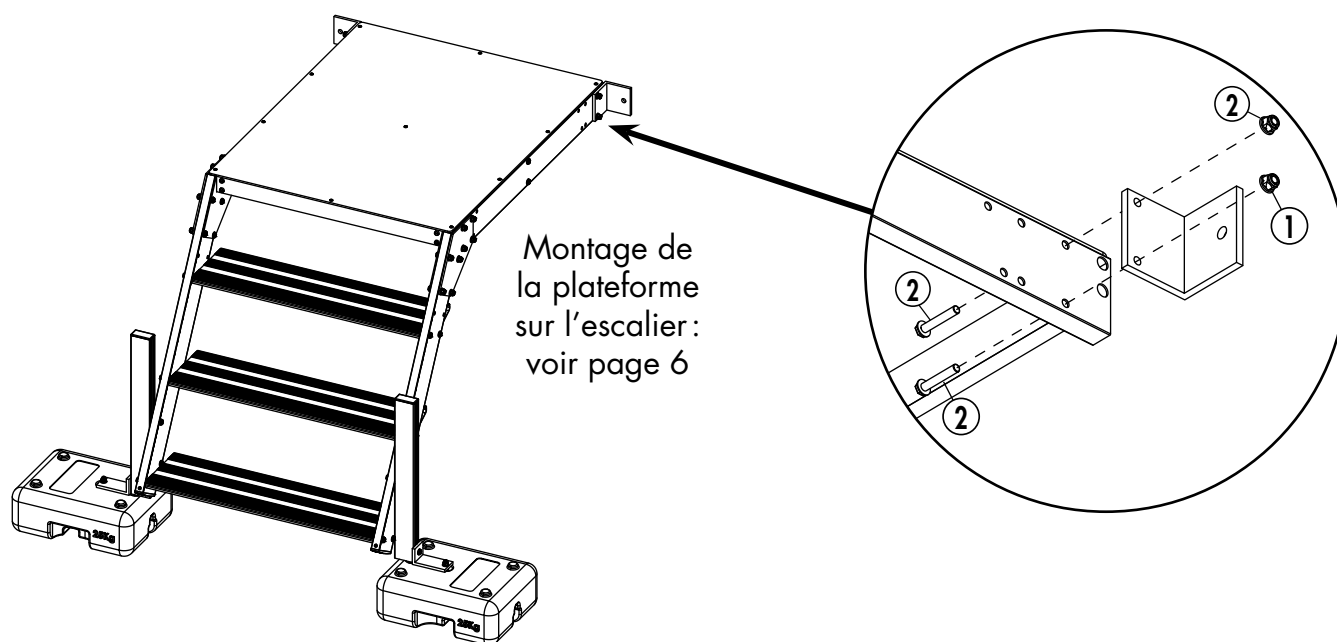
Montage des mains courantes : voir page 8

7. INSTRUCTIONS DE MONTAGE - CONFIGURATION ACCÈS SIMPLE KIT DE FIXATION MURALE POUR ESCALIER À PALIER

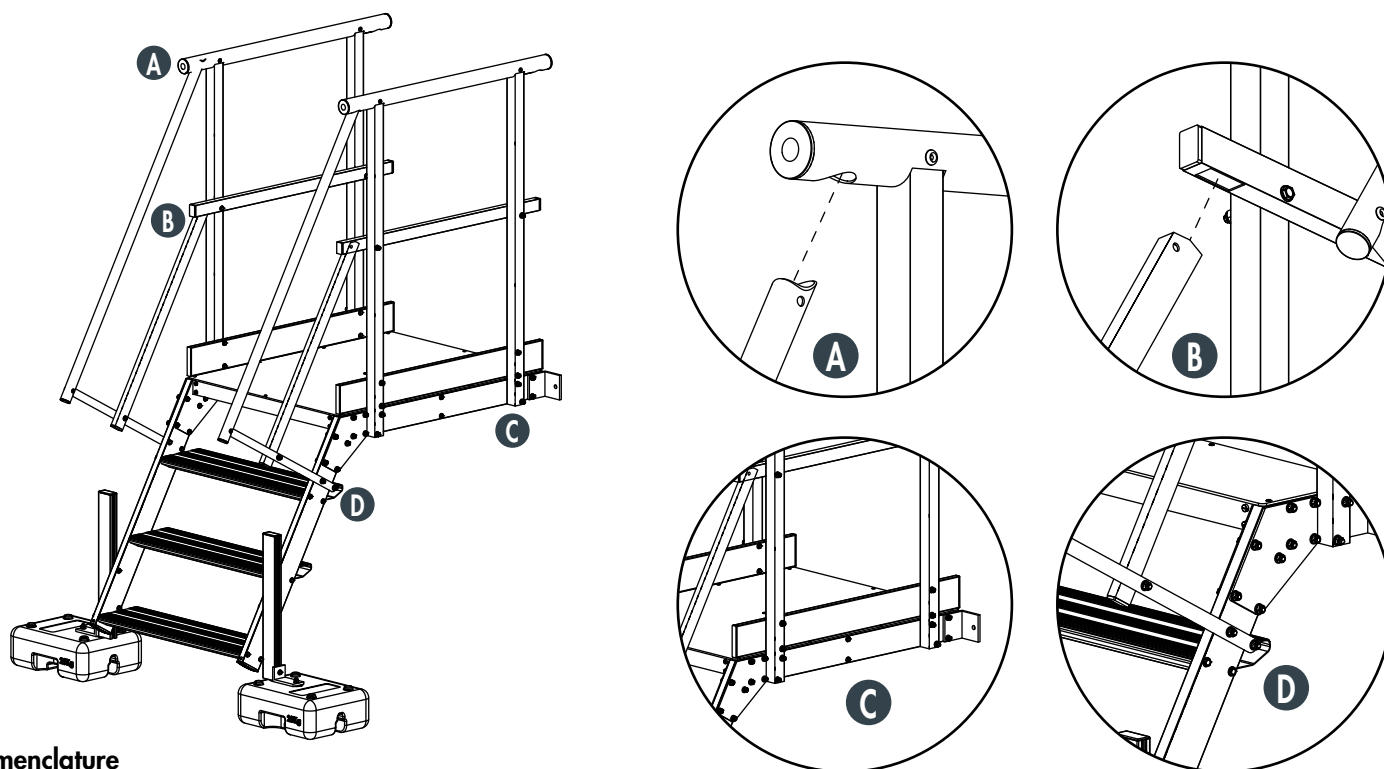


Il est recommandé de réaliser le montage à 2 personnes

7.1 - Montage du kit sur l'escalier



7.2 - Montage des garde-corps et des mains courantes : voir pages 7 et 8



Nomenclature

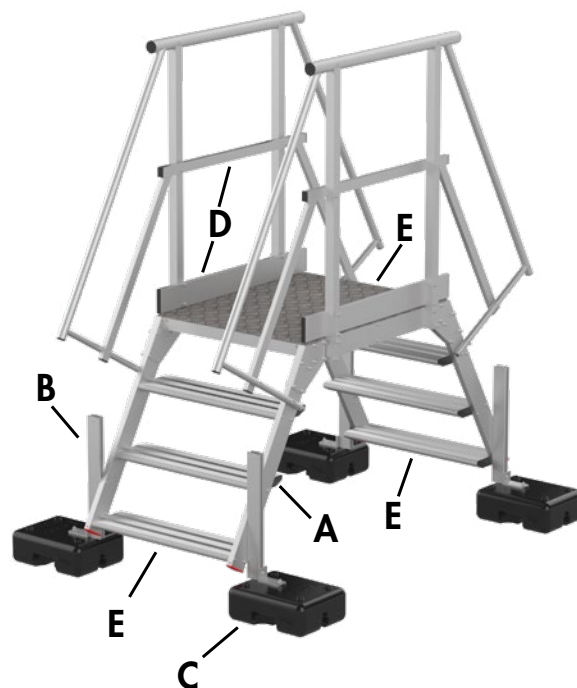
Référence	Désignation	Repère	Qté
A710940108	Écrou autofreiné embase M8 (K)	1	4
A714110045	Vis embase crantée H Zn M8 x 45	2	4

FICHE DE CONTRÔLE EDALU 60 EVO

Date de vérification : Référence du matériel : Date d'achat :

Nom du vérificateur : Nom du fabricant : Numéro d'identification :

	CONFORME : OUI	NON
Contrôle visuel de l'état général et présence de tous les accessoires	<input type="checkbox"/>	<input type="checkbox"/>
Vérification que la plateforme n'a pas été modifiée ou percée	<input type="checkbox"/>	<input type="checkbox"/>
Contrôle visuel de la déformation éventuelle des marches, montants, garde-corps et mains courantes	<input type="checkbox"/>	<input type="checkbox"/>
A Contrôle visuel des assemblages par visseries (montant - marches - garde-corps - mains courantes)	<input type="checkbox"/>	<input type="checkbox"/>
B Contrôle visuel de l'usure ou manque des pieds	<input type="checkbox"/>	<input type="checkbox"/>
C Contrôle visuel de l'usure ou manque des plots béton (option)	<input type="checkbox"/>	<input type="checkbox"/>
D Présence des plinthes, lisses et sous-lisses	<input type="checkbox"/>	<input type="checkbox"/>
E État de la plateforme et des escaliers	<input type="checkbox"/>	<input type="checkbox"/>
Présence des étiquettes de sécurité	<input type="checkbox"/>	<input type="checkbox"/>
autres...	<input type="checkbox"/>	<input type="checkbox"/>



Conclusion : **Produit apte** **Produit à réparer** **Produit à réformer**

Date prochaine vérification :

Observation :