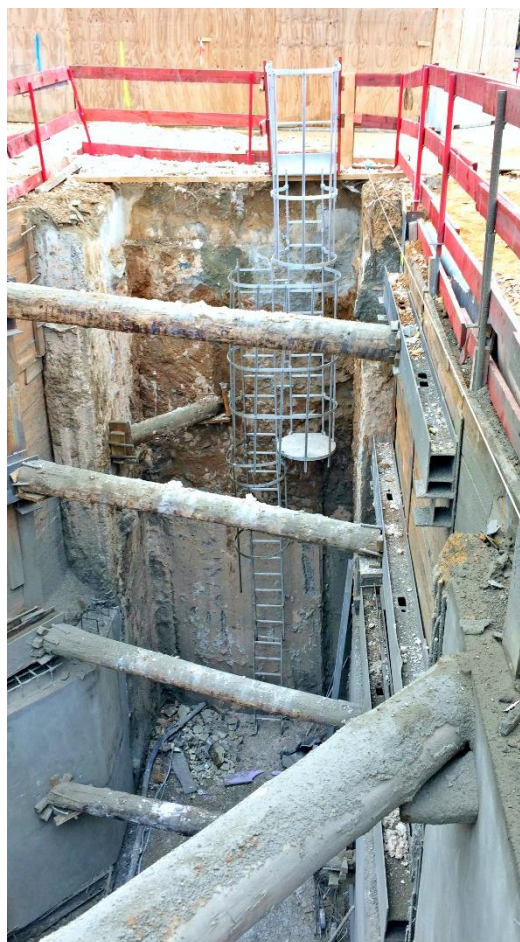
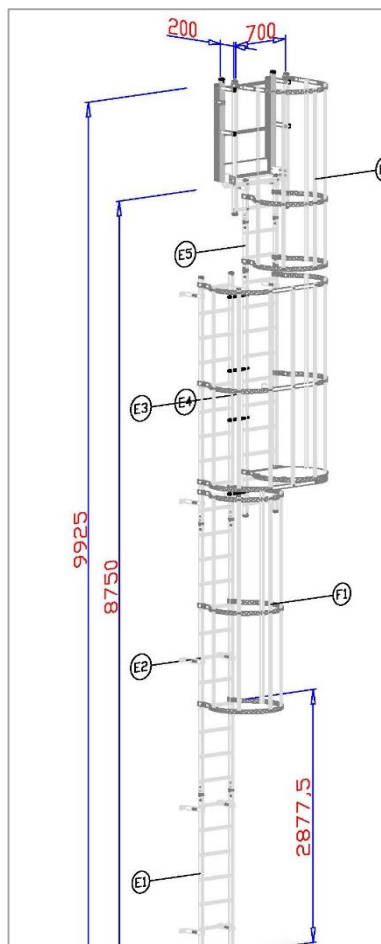




Vormontierte Sicherheits- steigleitern für den Einsatz auf der Baustelle



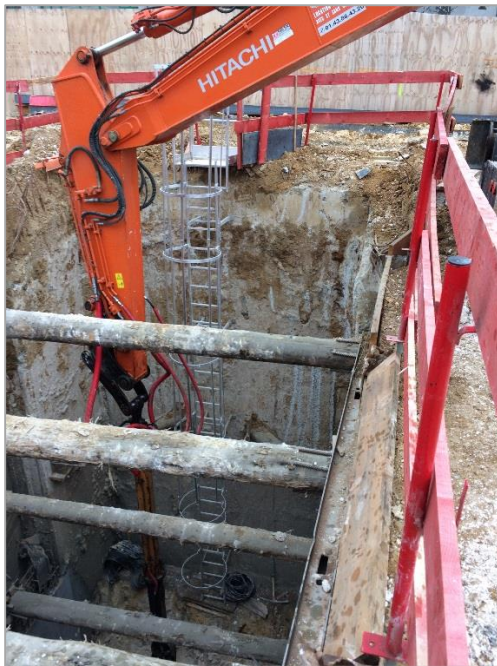
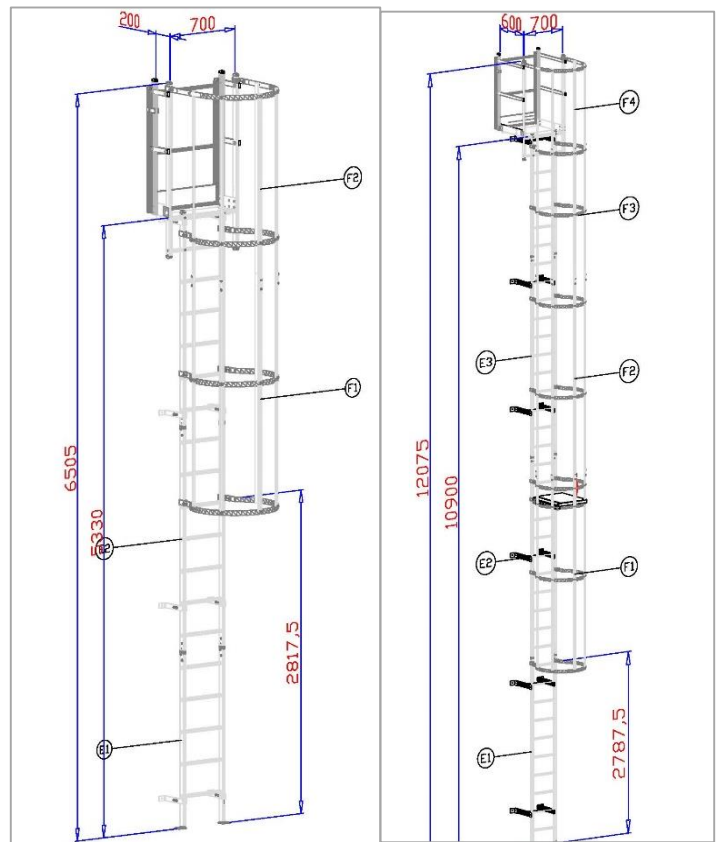
Sicherheitssteigleiter mit festem Umsteigebereich rechts - Podest mit Durchgangssperre .



Sicherheitssteigleitern für die Bauphase auf dem Roland-Garros-Gelände: Installation der gepanzerten Fundamente für den Bau des Verbindungstunnel für den Spielerzugang des Platzes Philippe Chatrier.
Satz mit 4 Leitern, zu bedienende Höhen: 3.220 - 5.330 - 8.750 und 10.850 mm.
25 x 25 mm große quadratische Anti-Rutsch-Sprossen mit 280 mm Abstand.

 **FORTAL**
www.fortal.de
Deutschland

Vormontierte Sicherheits- steigleitern für den Einsatz auf der Baustelle



Sicherheitsleiter, die mit einem
einklappbaren Podest ausgestattet ist.



Jede Treppe ist im oberen
Teil mit einem Tor
ausgestattet

FORTAL
www.fortal.de

Deutschland

Hauptsitz & Werk: ZI du Muckental – F – 67140 BARR
Tel. +33(0)3 88 58 53 53 – Fax +33(0)3 88 58 53 54
de.fortal.fr – info@fortal.fr