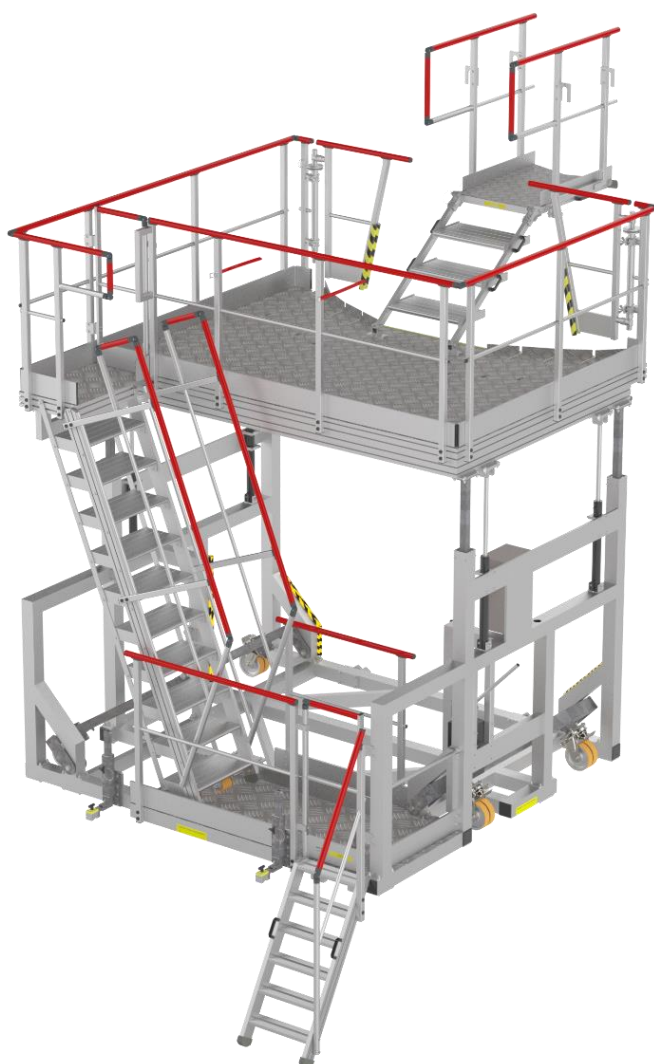


# Stirnkopfbühne für Zugang zu den oberen Teilen der TGV-Nasen



Schlüsselfertige Stirnkopfbühne Rahmen aus verzinktem Stahl – Aluminium Struktur - in höhe verstellbar – für Wartungsarbeiten in den oberen Teilen der TGV Zug-Nasen (Windschutzscheibe – Glazscheibe – 3. Scheinwerfer)

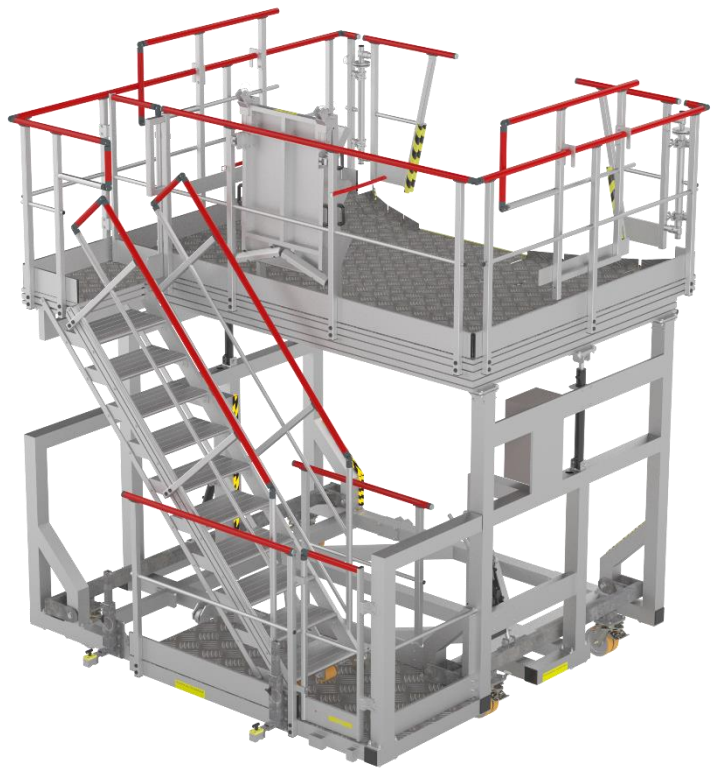
Belastung:

- 3 Personen Maxi. + Werkzeuge d.h 500 kg
- 1 Person Maxi. per Schublade d.h 150 kg
- 1 Person Maxi. auf 3. Scheinwerferzugang d.h 150 kg

Satz entspricht den Normen  
E 85 013 bis 85 015 und  
E 14 122-1-2-3 und 4.

 **FORTAL**  
[www.fortal.de](http://www.fortal.de)  
Deutschland

# Stirnkopfbühne für Zugang zu den oberen Teilen der TGV-Nasen



Höhenverstellbare Bühne zwischen 2 315 und 2 815 mm mittels Hydraulikzylinder mit Handpumpe.

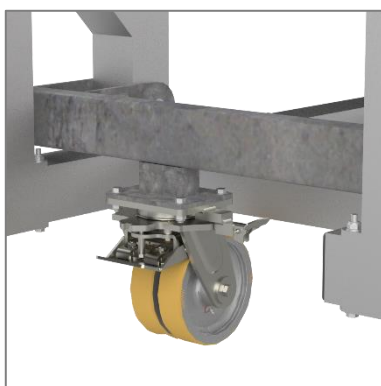
Gesamtabmessungen:

- Länge: 3 516 mm
- Breite: 3 070 mm
- Höhe: 4 717 mm

Schwenkrollen mit Bremse und Richtungssperre und breite Polyurethan-Reifen Ø 200 mm.



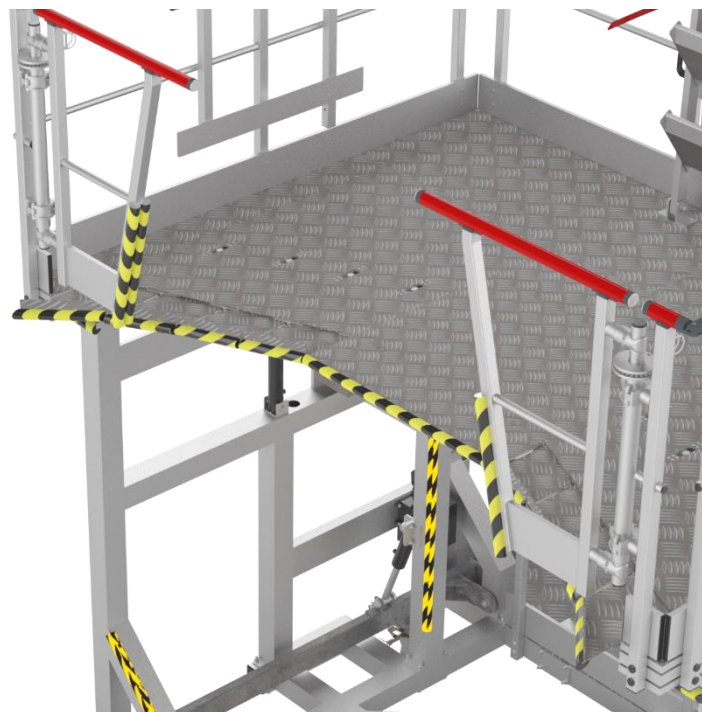
Schienenfahrt mit angeflanschten Rädern



Ausgestattet mit Rollen, die auf einem drehbaren Stahlrahmen montiert sind und deren Bewegung von einem doppelwirkenden Hydraulikzylinder ausgeführt wird, der von einer Handpumpe betätigt wird.

 **FORTAL**  
[www.fortal.de](http://www.fortal.de)  
Deutschland

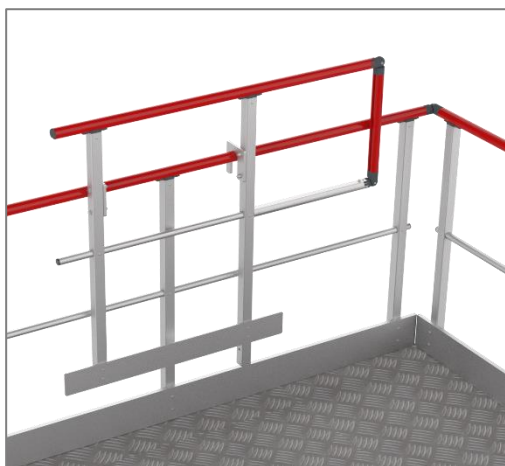
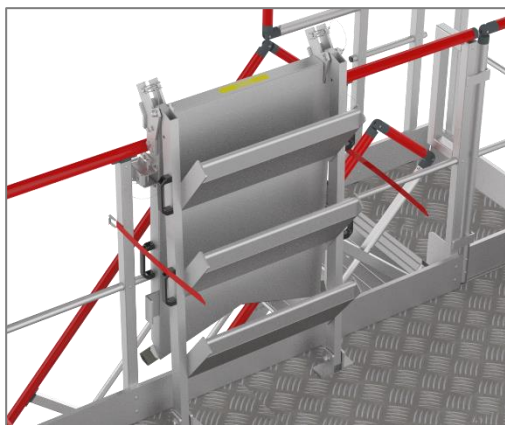
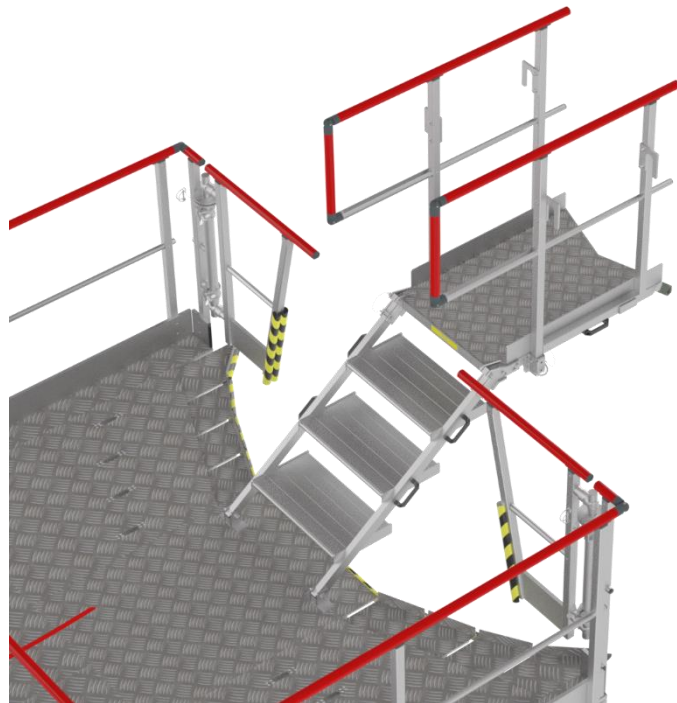
# Stirnkopfbühne für Zugang zu den oberen Teilen der TGV-Nasen



- Plattform aus Alu-Riffelblech 2 218 x 2 980 mm mit Ausschnitt für Zug-Nase
- Schubladen – Hub von 280 mm um die Form der Nase des Zuges am besten anzupassen
- Schwenkbare Geländer auf beiden Seiten der Plattform
- Festes Geländer rund um die Plattform bestehend aus rot lacquiertem. Handlauf (Ral 3000), Zwischenleiste und Fußleiste.

 **FORTAL**  
[www.fortal.de](http://www.fortal.de)  
Deutschland

# Stirnkopfbühne für Zugang zu den oberen Teilen der TGV-Nasen

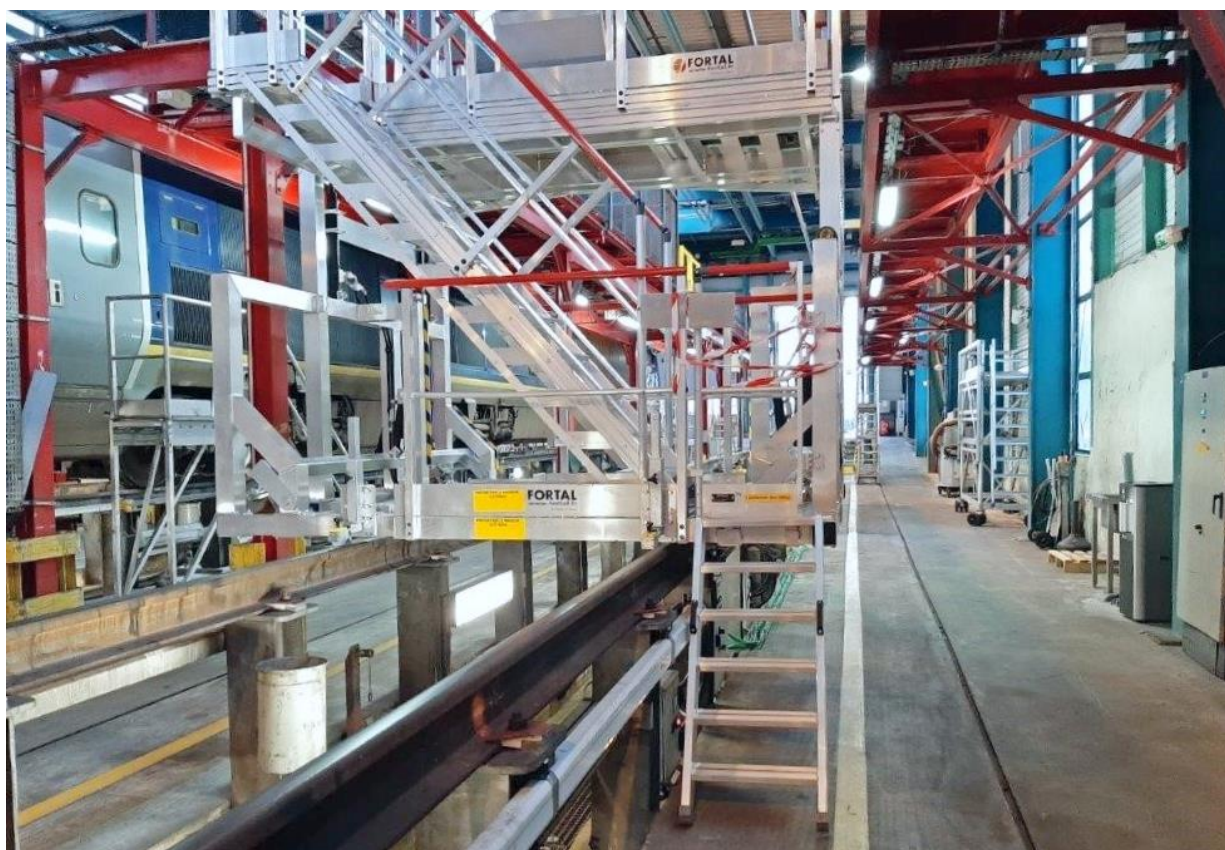
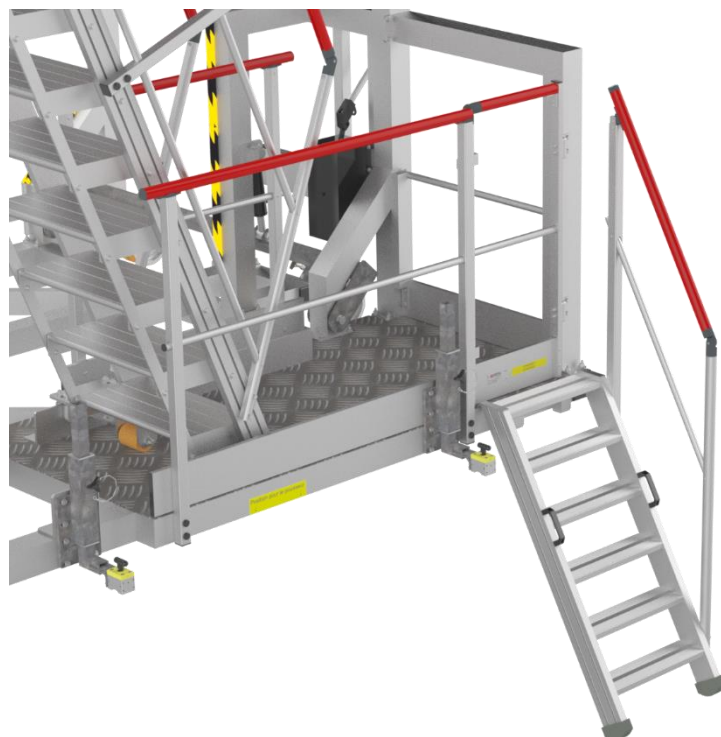


Wenn die Treppe nicht benutzt wird, wird sie hochgeklappt und am Geländer der 1. Ebene befestigt, bei Bedarf immer in Reichweite

Zugang zum 3. Scheinwerfer durch heb- und abnehmbare Treppe

 **FORTAL**  
[www.fortal.de](http://www.fortal.de)  
Deutschland

# Stirnkopfbühne für Zugang zu den oberen Teilen der TGV-Nasen

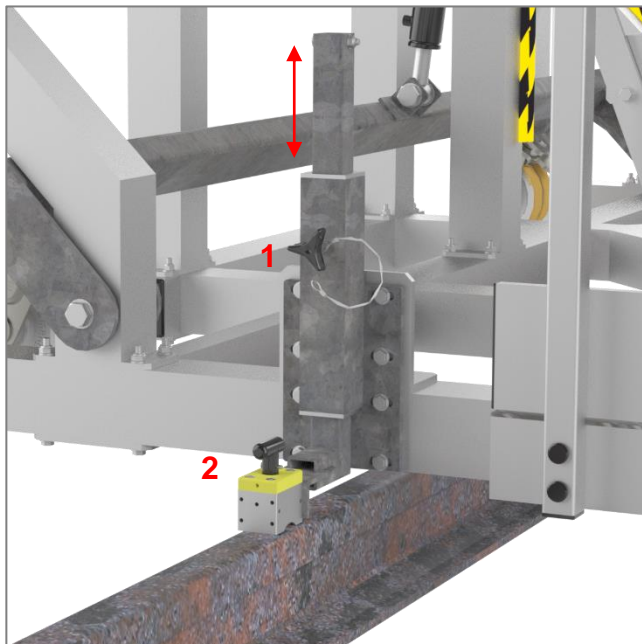


Zugang zu der Plattform durch:

- Eine Stufenleiter mit variablem Winkel, Sicherheitstür beim Eingang der Plattform  
Geländer bestehend aus rot lacquiertem Handlauf (Ral 3000), Zwischenleiste und  
Fußleiste links und rechts der Treppe
- Eine abnehmbare Stufenleiter von der Grube zur 1. Ebene der Plattform – 2 Handgriffe +  
Geländer – Gesamtbreite 470 mm

 **FORTAL**  
[www.fortal.de](http://www.fortal.de)  
Deutschland

# Stirnkopfbühne für Zugang zu den oberen Teilen der TGV-Nasen



Die Plattform ist mit einer Bremsvorrichtung ausgerüstet: 2 vertikal verstellbare Bremsen (1) und magnetische Verriegelung durch ¼ Umdrehung auf den Griff (2).



Option : elektrischer Schieber: 3 Greifpunkte von gelben Aufklebern angezeigt:  
1 vorne - 2 Seitlich für leichte Bewegung der Plattform bei 5 km / h max.