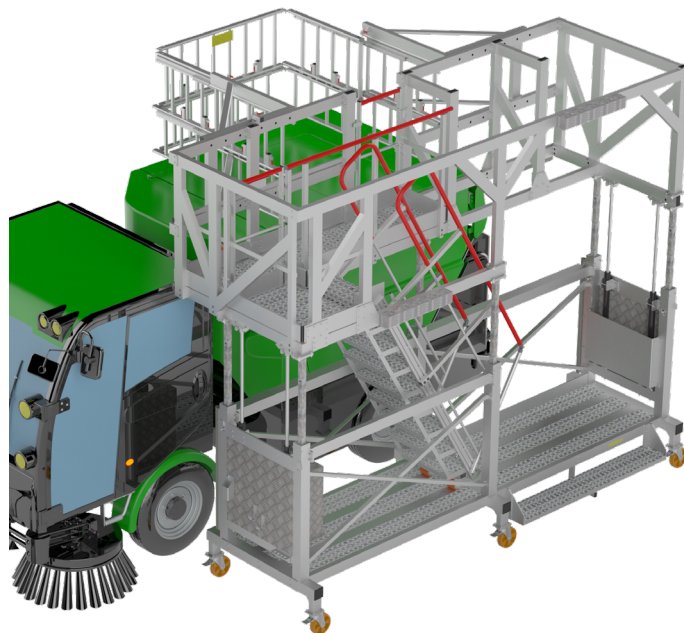


Mobile Plattform für Dachzugang Kehrmaschinen



3D- Vorderansicht der Zugangsplattform



Höhenverstellbare mobile Plattform für den Zugang zum Dach von Kehrmaschinen für Wartungsarbeiten. Hauptstruktur aus Aluminiumprofilen der Serie 6000.

Einstellung der Höhe

- Höhenverstellbar von 1900 bis 2700 mm mithilfe von Hydraulikzylindern, die von einer elektrischen Pumpe angetrieben werden.
- Das Hydrauliksystem verfügt über eine manuelle Hilfspumpe
- Eine mechanische Verriegelung vom Typ Handspindel sorgt dafür, dass die Plattform für längere Zeit in der oberen Position bleibt.

Rahmen

- Abmessungen: 4 250 x 975 mm
- Rahmen mit 6 gebremsten Ø 200 mm Rollen mit Polyurethan-Bereifung
- Rahmen mit Gitterrost-Aluminiumbeschichtung
- Aluminium-Gitterroststufe
- Gummischutz an der Fahrzeugseite.

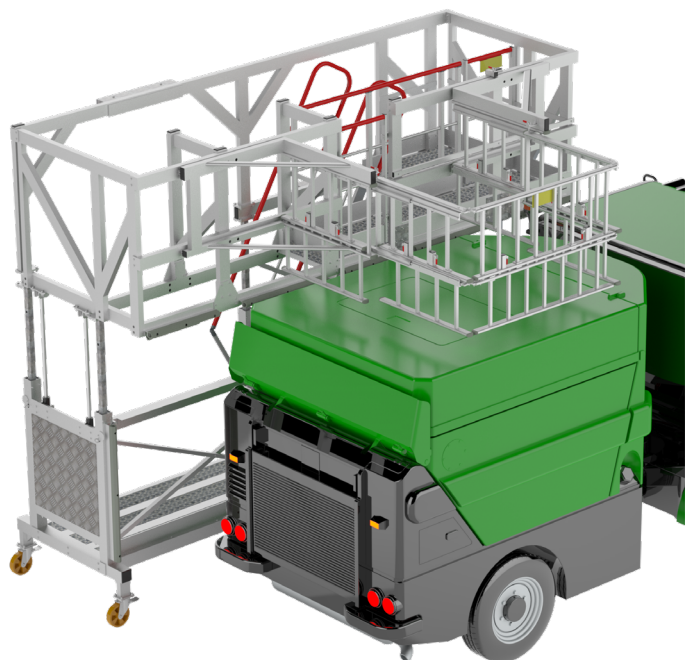
Zulässige Belastung 300 kg
Baugruppe gemäß ISO 14122

F892000327 – Juni 2023

 **FORTAL**[®]
www.fortal.de
Deutschland

Hauptsitz & Werk: ZI du Muckental – F – 67140 BARR
+33(0)3 88 58 53 53 – Fax +33(0)3 88 58 53 54
de.fortal.fr – info@ortal.fr

Mobile Plattform für Dachzugang Kehrmaschinen



3D- Hinteransicht der Zugangsplattform



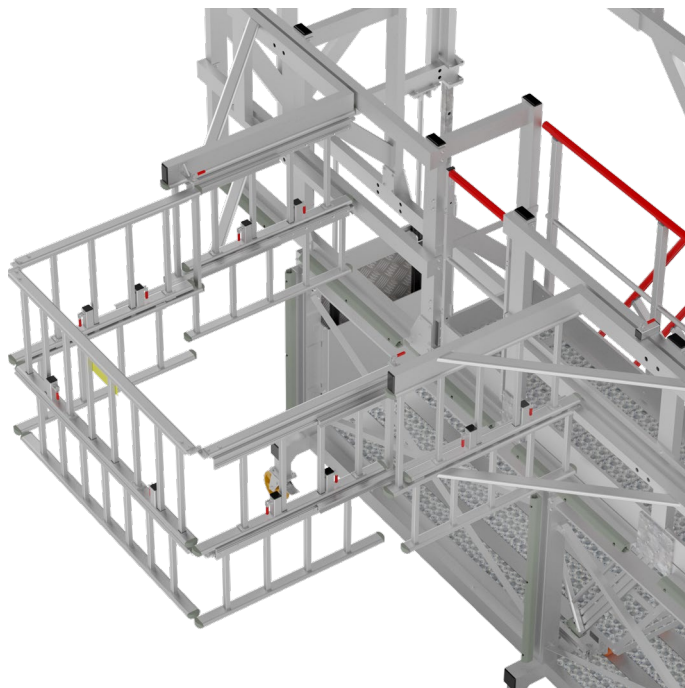
Podest

- Abmessungen: 2 550 x 515 mm –
Versatz am Treppenausgang
645 x 875 mm
- Gitterrost Aluminiumbeschichtung
- Geländer bestehend aus einem
Handlauf, rot lackiert (RAL 3000),
einer Zwischenleiste und einer
Fußleiste.

Zugangstreppe

- Zugang zur Plattform über eine
Treppe mit variablem Winkel
- Nutzbare Treppenbreite 580 mm
- Stufen Gitterrost
Aluminiumbeschichtung
- Automatisch zurückspringende
Tür am oberen Teil der
Zugangstreppe
- Handlauf links und rechts der
Treppe.

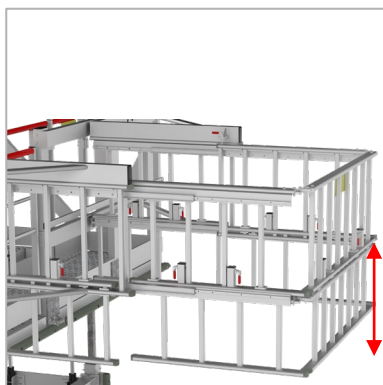
Mobile Plattform für Dachzugang Kehrmaschinen



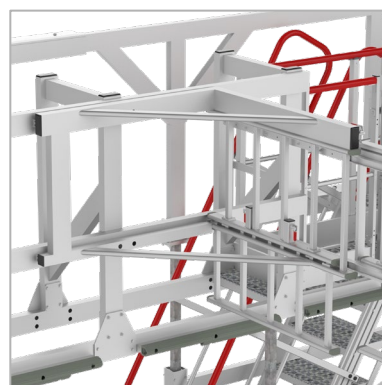
3D- Ansicht entfaltendes Geländer

Ausziehbares Geländer

- Sicherer Zugang durch eine Tür
- Von einer Person von der Plattform aus einstellbar und bedienbar
- Größe des Arbeitsbereichs auf dem Dach, der durch das Geländer begrenzt wird: 1500 x von 1000 bis 1950 mm
- Das Ganze ist seitlich über einen Hub von 700 mm verschiebbar.



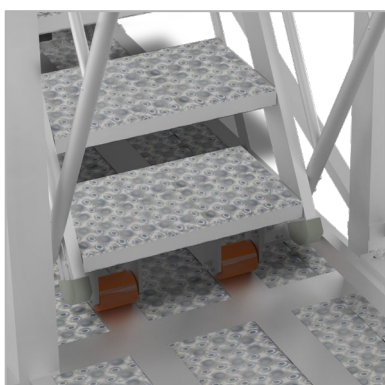
Unterer Teil des Geländers,
höhenverstellbar, um sich dem
Fahrzeug so nah wie möglich
anzupassen



System, das es dem
ausklappbaren Geländer
ermöglicht, seitlich zu gleiten

 **FORTAL**[®]
www.fortal.de
Deutschland

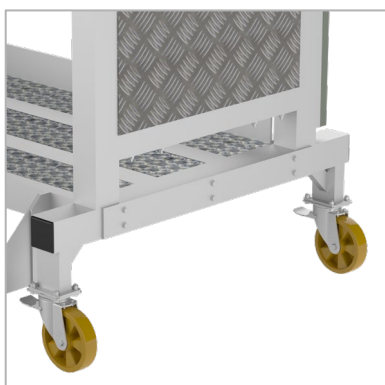
Mobile Plattform für Dachzugang Kehrmaschinen



Zugangstreppe mit variablem Winkel



Höhenverstellungssystem mit
Hydraulikzylindern, die von einer
elektrischen Pumpe angetrieben
werden



6 Lenkrollen Ø 200mm mit Bremse
und Polyurethan-Bereifung



Gummischutz an der Fahrzeugseite