

NOTICE DE MONTAGE

ASSEMBLY INSTRUCTIONS

MONTAGEANLEITUNG

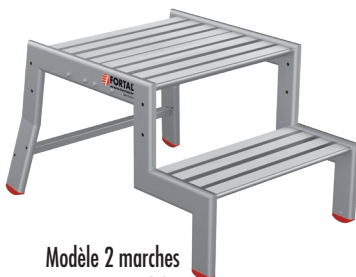
MARCHEPIED SIMPLE ACCÈS
STEP STOOL SIMPLE ACCESS
PODEST MIT EINFACHEM AUFSTIEG

EPSA 230

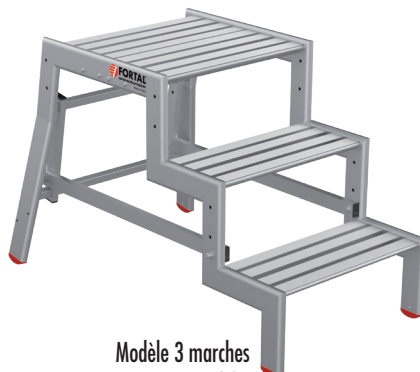
NMU 073 - V01 - 07/2021



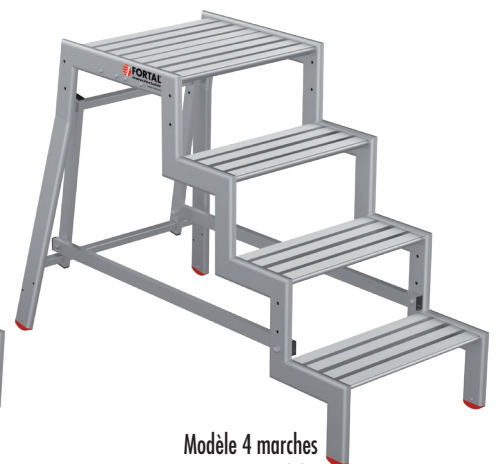
Modèle 3 marches avec options
3 steps model with options
3-Stufen-Modell mit Optionen



Modèle 2 marches
2 steps model
2-Stufen-Modell



Modèle 3 marches
3 steps model
3-Stufen-Modell



Modèle 4 marches
4 steps model
4-Stufen-Modell

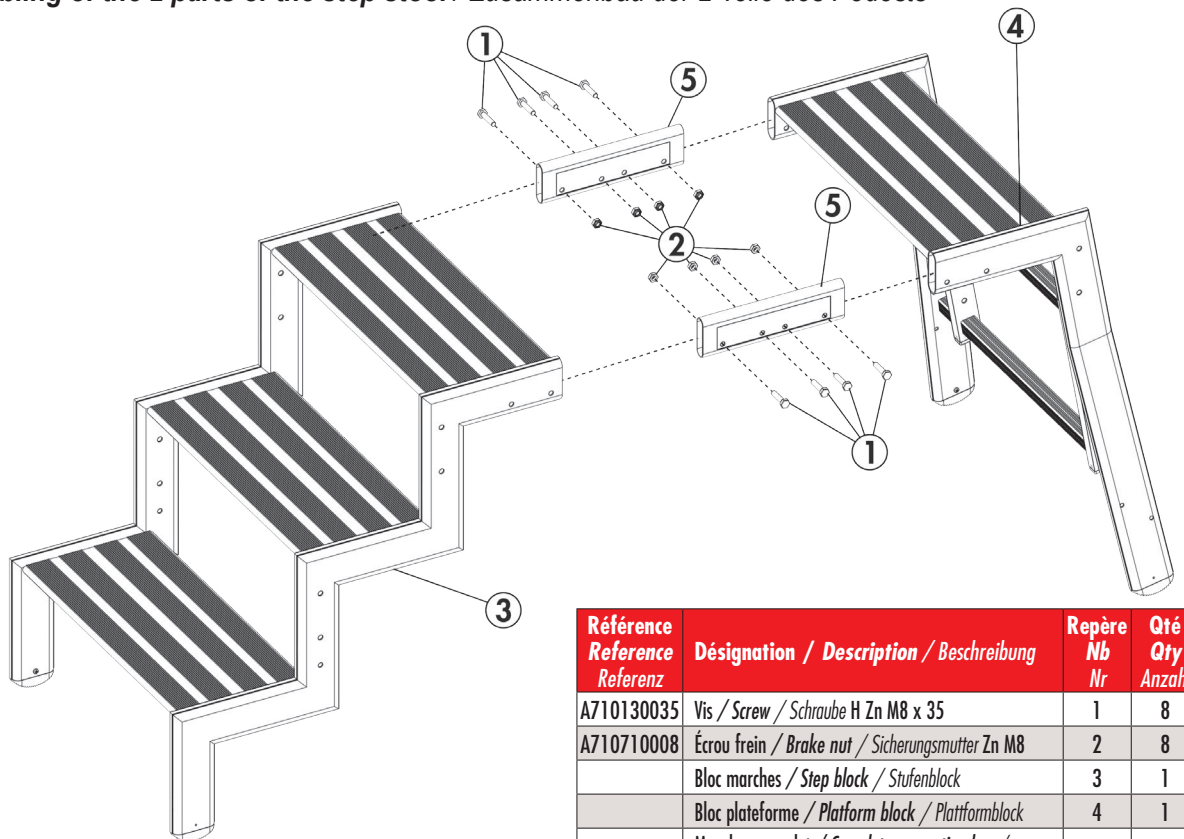


FORTAL[®]
www.fortal.fr

 Made in France

1 - Assemblage des 2 parties du marchepied

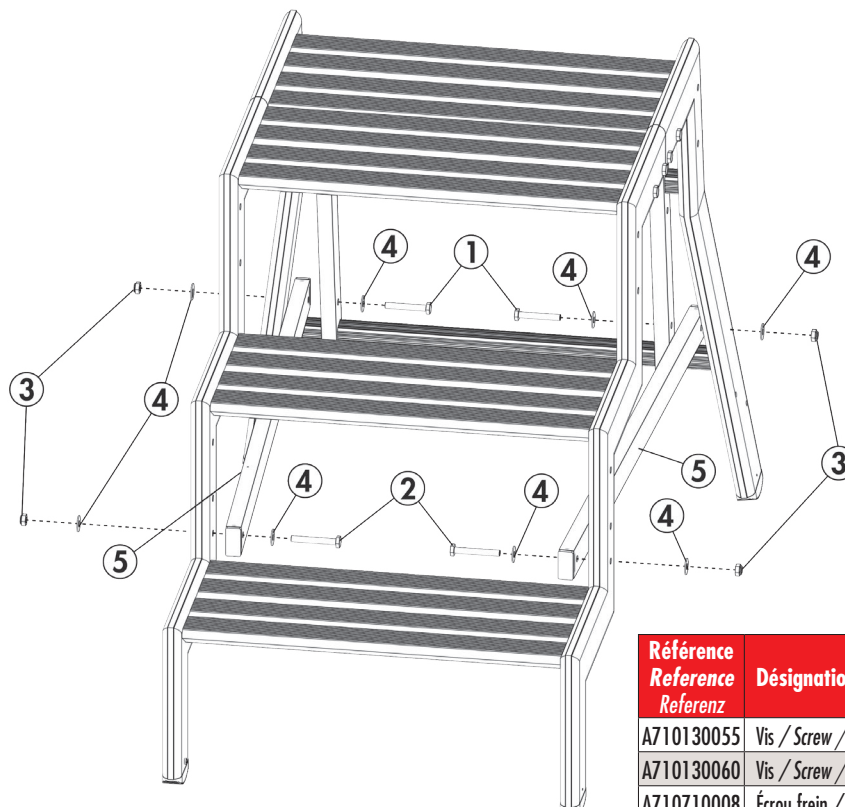
Assembling of the 2 parts of the step stool / Zusammenbau der 2 Teile des Podests



Référence Reference Referenz	Désignation / Description / Beschreibung	Repère Nb Nr	Qté Qty Anzahl
A710130035	Vis / Screw / Schraube H Zn M8 x 35	1	8
A710710008	Écrou frein / Brake nut / Sicherungsmutter Zn M8	2	8
	Bloc marches / Step block / Stufenblock	3	1
	Bloc plateforme / Platform block / Plattformblock	4	1
	Manchon complet / Complete connection bar / Komplete Leiste	5	2

2 - Montage des traverses de renfort

Mounting of the reinforcing bars / Montage der Verstärkungssträbe



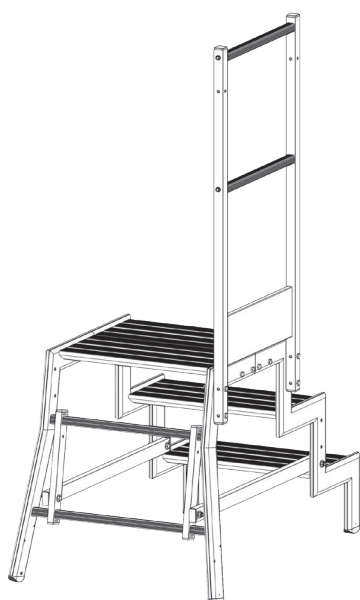
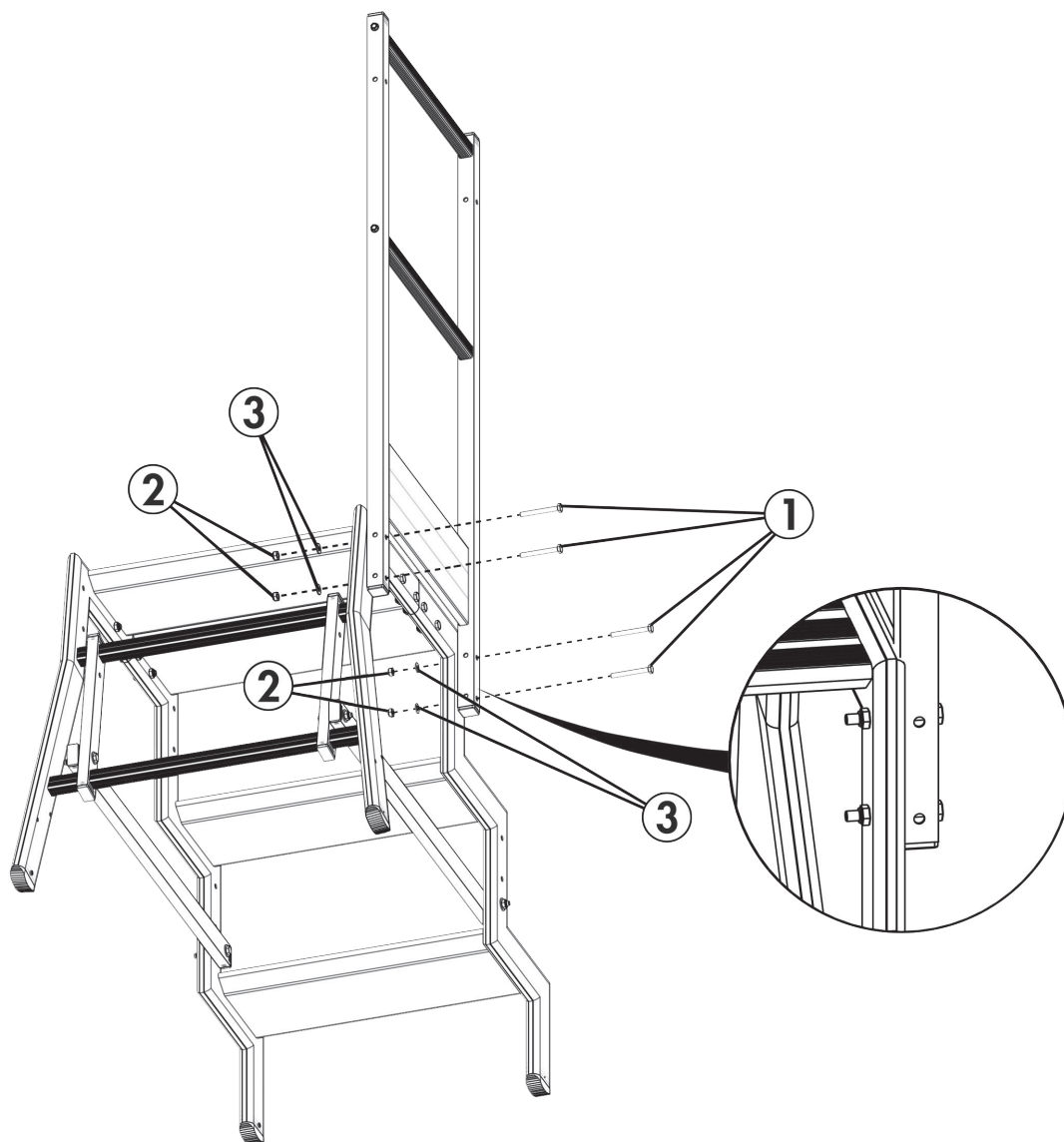
Référence Reference Referenz	Désignation / Description / Beschreibung	Repère Nb Nr	Qté Qty Anzahl
A710130055	Vis / Screw / Schraube H Zn M8 x 55	1	2
A710130060	Vis / Screw / Schraube H Zn M8 x 60	2	2
A710710008	Écrou frein / Brake nut / Sicherungsmutter Zn M8	3	4
A710770822	Rondelle plate / Flat washer / Unterlegscheibe Zn 8 x 22	4	8
	Traverse de renfort / Reinforcing bar / Verstärkungssträbe	5	2

3 - Montage des garde-corps (option)

Mounting of the guardrails (option) / Montage der Geländer (Option)

Montage d'un seul garde-corps (latéral ou arrière)

Mounting of a single guardrail (side or rear) / Montage eines einzelnen Geländers (seitlich oder hinten)



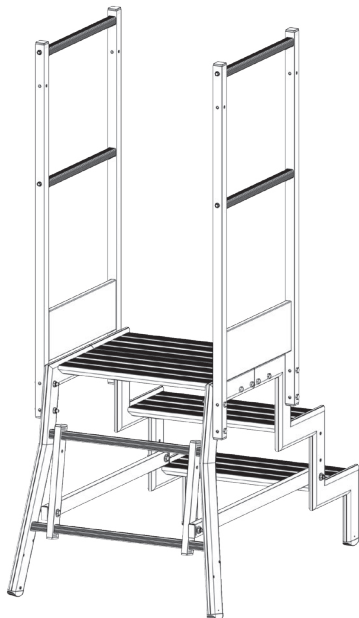
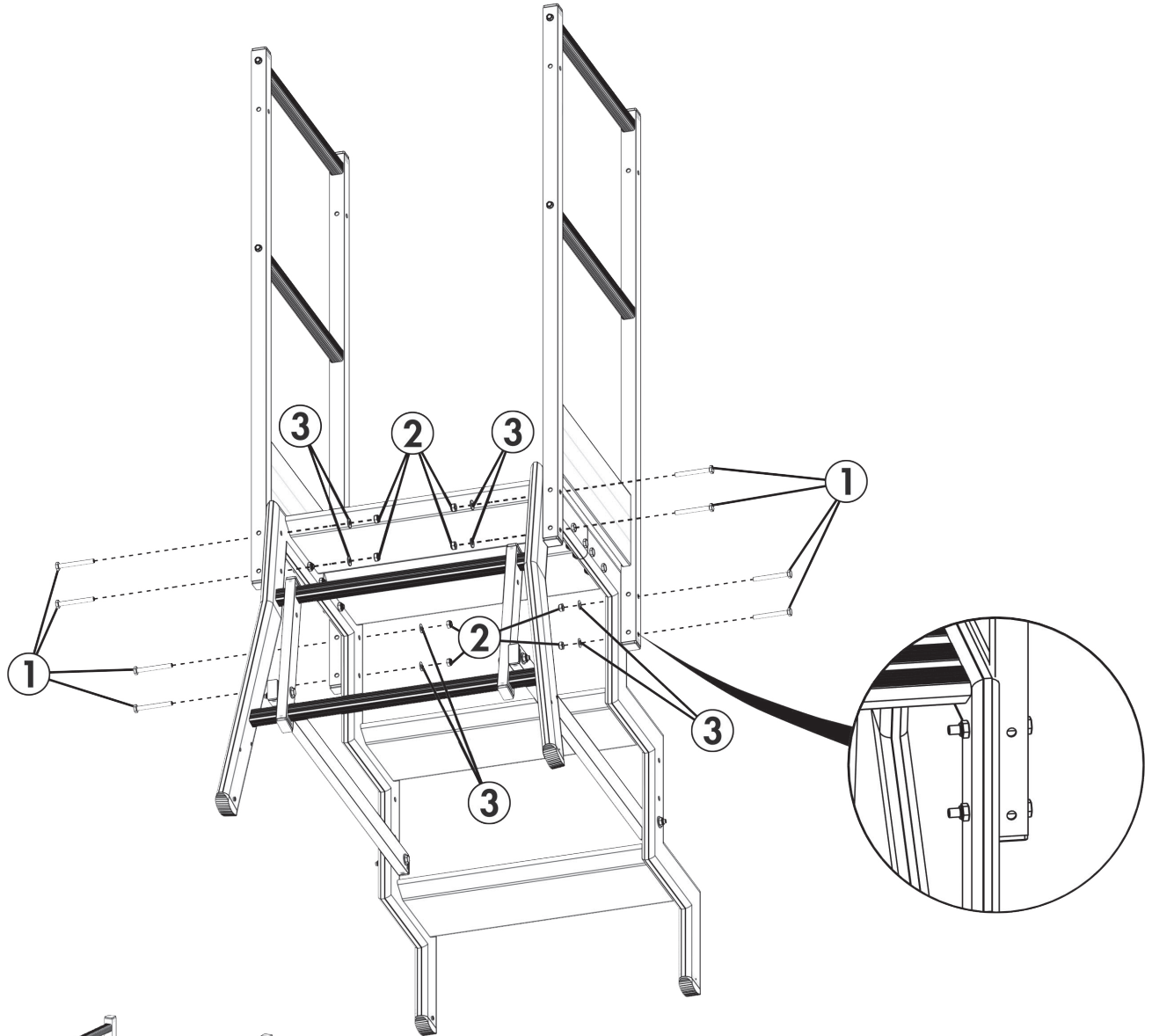
Référence Reference Referenz	Désignation / Description / Beschreibung	Repère Nb Nr	Qté Qty Anzahl
A710130070	Vis / Screw / Schraube H Zn M8 x 70	1	4
A710710008	Écrou frein / Brake nut / Sicherungsmutter Zn M8	2	4
A710770818	Rondelle plate / Flat washer / Unterlegscheibe Zn M8 x 18	3	4

3 - Montage des garde-corps (option)

Mounting of the guardrails (option) / Montage der Geländer (Option)

Montage de 2 garde-corps latéraux

Mounting of the 2 side guardrails / Montage von 2 Seitengeländer



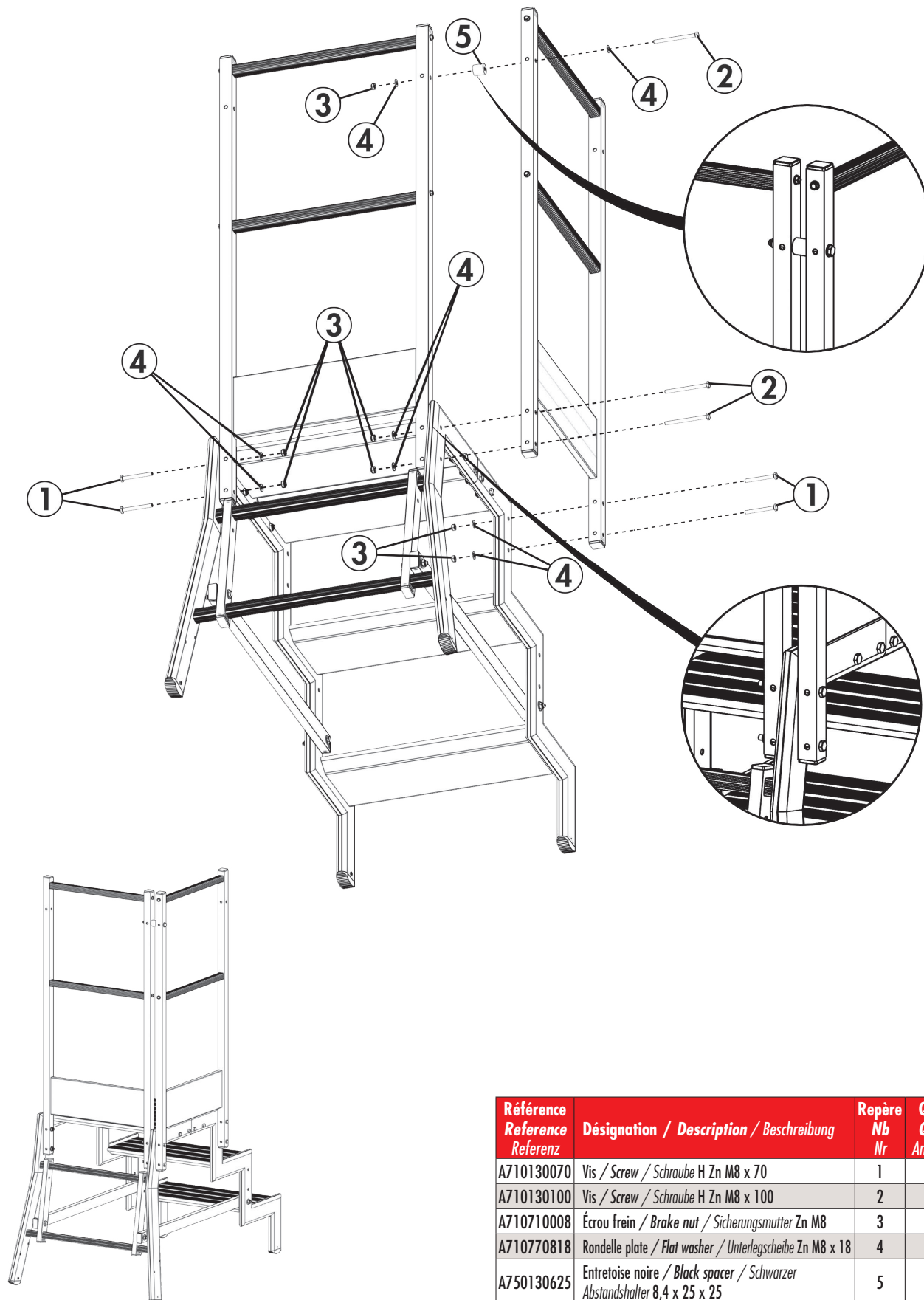
Référence Reference Referenz	Désignation / Description / Beschreibung	Repère Nb Nr	Qté Qty Anzahl
A710130070	Vis / Screw / Schraube H Zn M8 x 70	1	8
A710710008	Écrou frein / Brake nut / Sicherungsmutter Zn M8	2	8
A710770818	Rondelle plate / Flat washer / Unterlegscheibe Zn M8 x 18	3	8

3 - Montage des garde-corps (option)

Mounting of the guardrails (option) / Montage der Geländer (Option)

Montage de 2 garde-corps (1 latéral + 1 arrière)

Mounting of 2 guardrails (1 side + 1 rear guardrail) / Montage von 2 Geländer (1 seitliches + 1 hinteres)



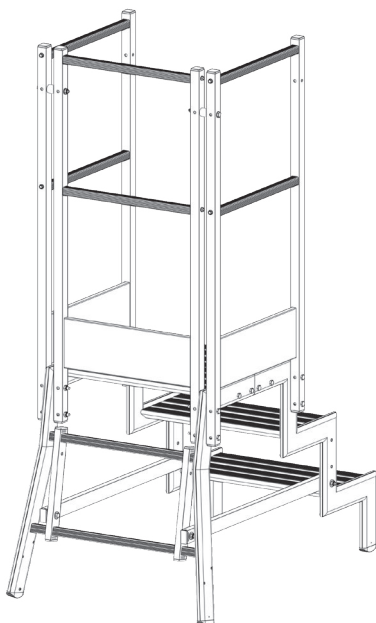
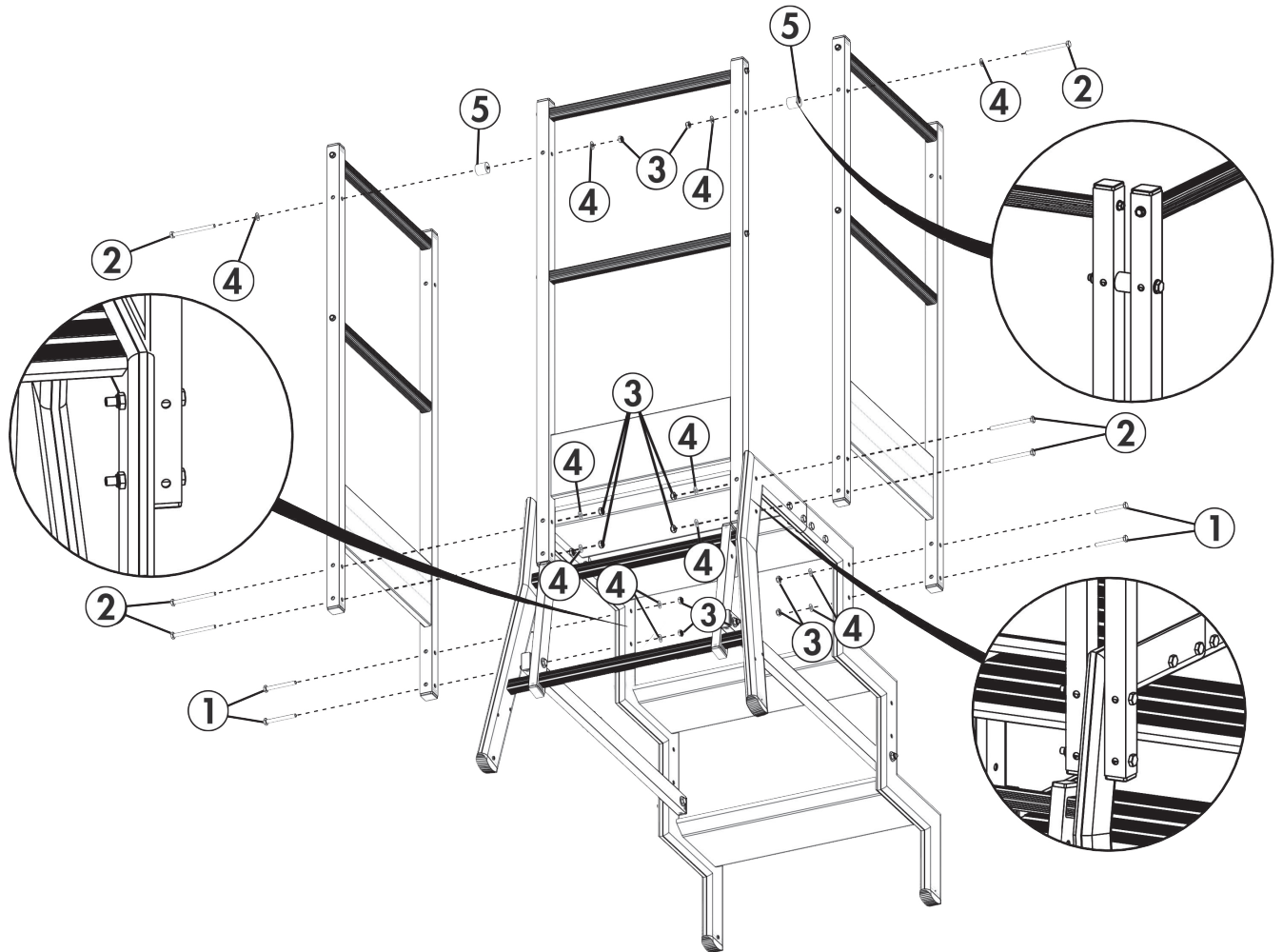
Référence Reference Referenz	Désignation / Description / Beschreibung	Repère Nb Nr	Qté Qty Anzahl
A710130070	Vis / Screw / Schraube H Zn M8 x 70	1	4
A710130100	Vis / Screw / Schraube H Zn M8 x 100	2	3
A710710008	Écrou frein / Brake nut / Sicherungsmutter Zn M8	3	7
A710770818	Rondelle plate / Flat washer / Unterlegscheibe Zn M8 x 18	4	8
A750130625	Entretoise noire / Black spacer / Schwarzer Abstandhalter 8,4 x 25 x 25	5	1

3 - Montage des garde-corps (option)

Mounting of the guardrails (option) / Montage der Geländer (Option)

Montage des 3 garde-corps

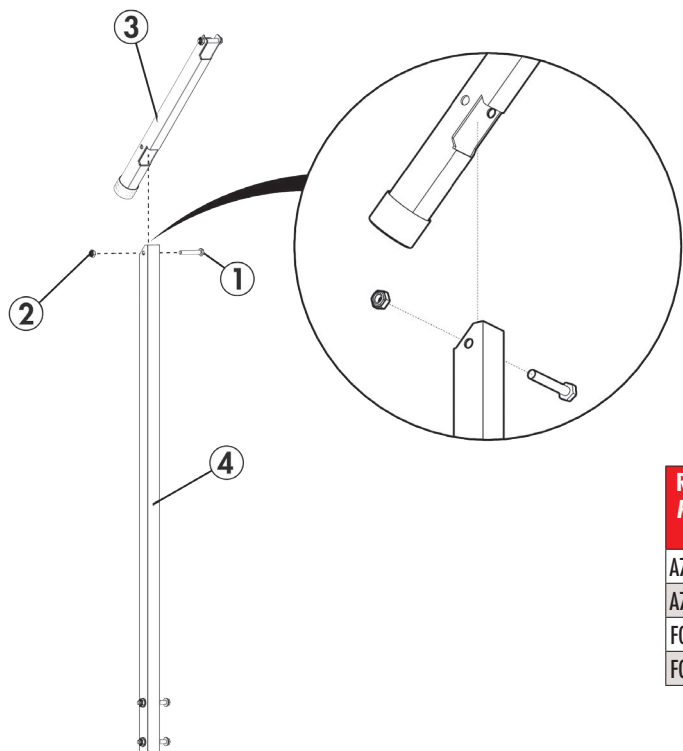
Mounting of the 3 guardrails / Montage der 3 Geländer



Référence Reference Referenz	Désignation / Description / Beschreibung	Repère Nb Nr	Qté Qty Anzahl
A710130070	Vis / Screw / Schraube H Zn M8 x 70	1	4
A710130100	Vis / Screw / Schraube H Zn M8 x 100	2	6
A710710008	Écrou frein / Brake nut / Sicherungsmutter Zn M8	3	10
A710770818	Rondelle plate / Flat washer / Unterlegscheibe Zn M8 x 18	4	12
A750130625	Entretoise noire / Black spacer / Schwarzer Abstandshalter 8,4 x 25 x 25	5	2

4 - Assemblage de la rampe (option)

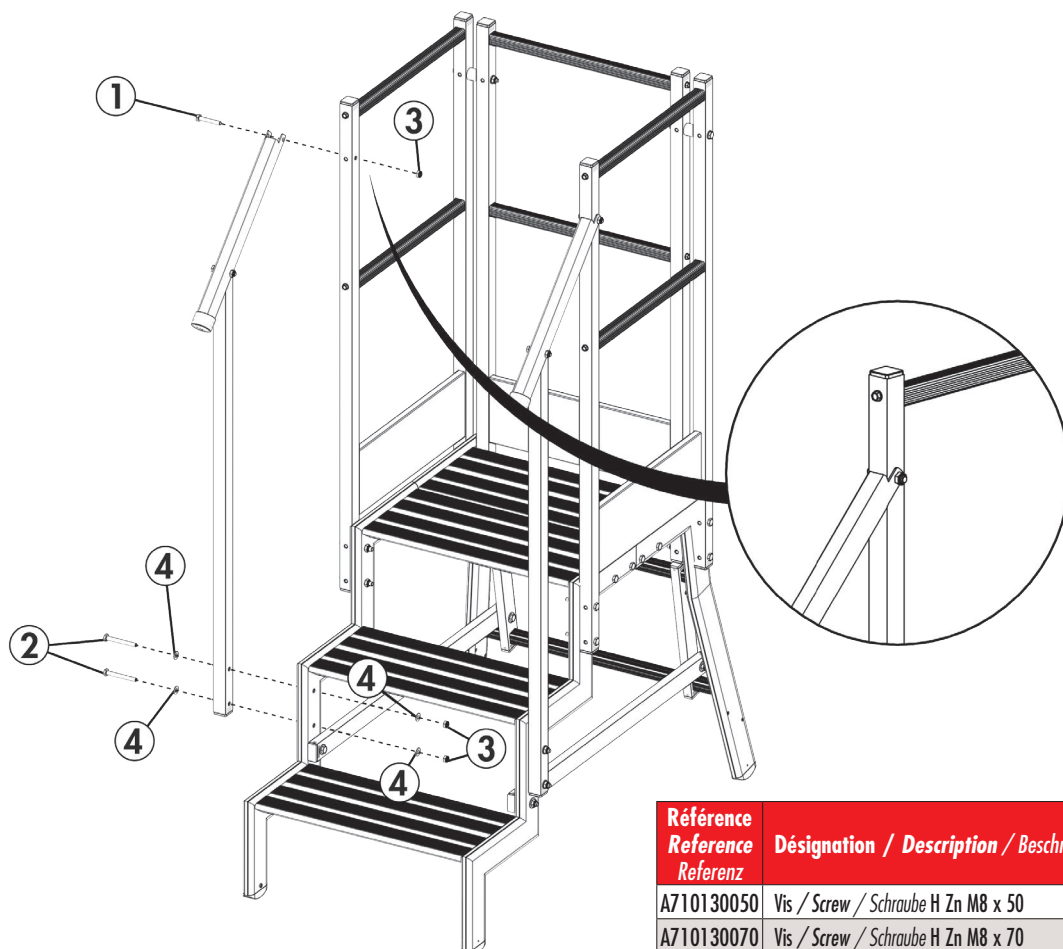
Assembling of the ramp (option) / Zusammenbau der Rampe (Option)



Référence Reference Referenz	Désignation / Description / Beschreibung	Repère Nb Nr	Qté Qty Anzahl
A710130050	Vis / Screw / Schraube H Zn M8 x 50	1	1
A710710008	Écrou frein / Brake nut / Sicherungsmutter Zn M8	2	1
F030050530	Main courante / Hand rail / Handlauf	3	1
F030050530	Poteau garde-corps / Guardrail post / Geländerpfosten	4	1

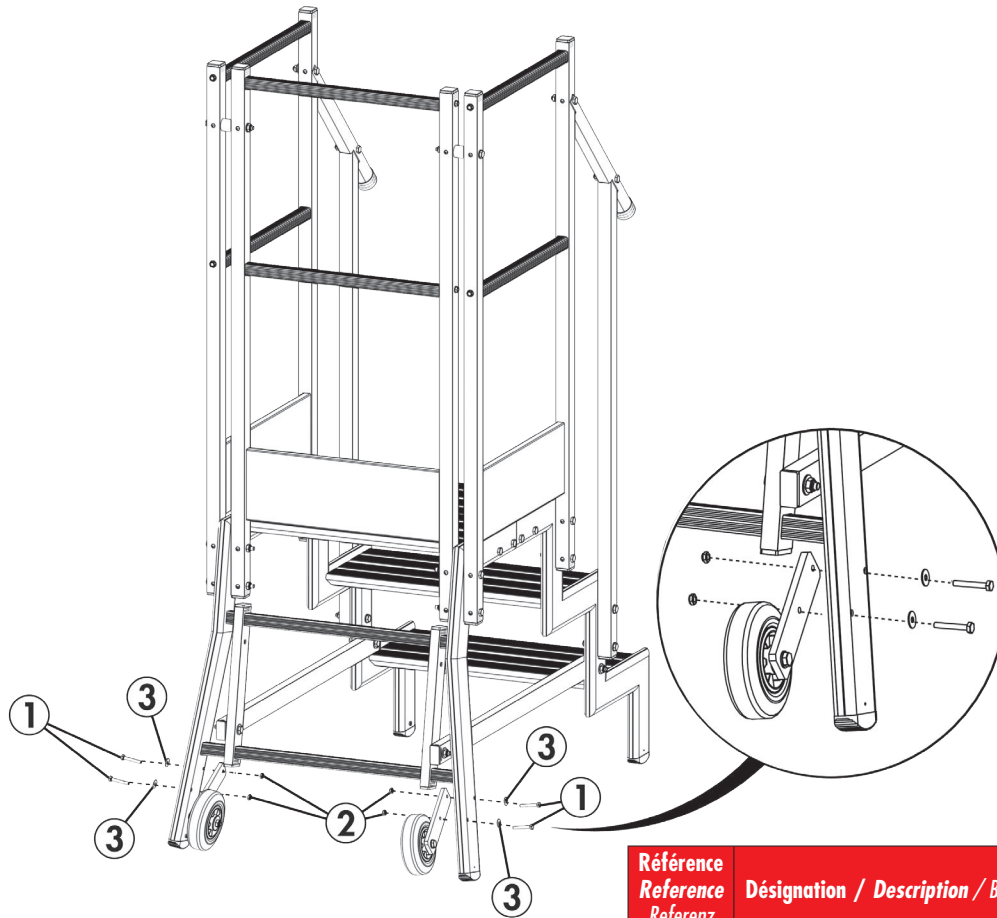
5 - Montage de la rampe (option)

Mounting of the ramp (option) / Montage der Rampe (Option)



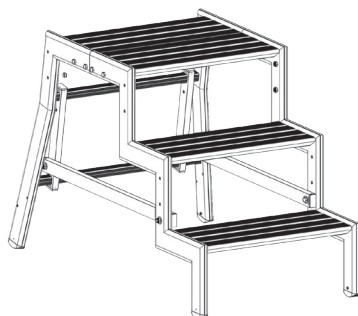
Référence Reference Referenz	Désignation / Description / Beschreibung	Repère Nb Nr	Qté Qty Anzahl
A710130050	Vis / Screw / Schraube H Zn M8 x 50	1	1
A710130070	Vis / Screw / Schraube H Zn M8 x 70	2	2
A710710008	Écrou frein / Brake nut / Sicherungsmutter Zn M8	3	3
A710770818	Rondelle plate / Flat washer / Unterlegscheibe Zn M8 x 18	4	4

6 - Montage du kit roulettes (option) Mounting of the wheels (option) / Montage der Rollen (Option)

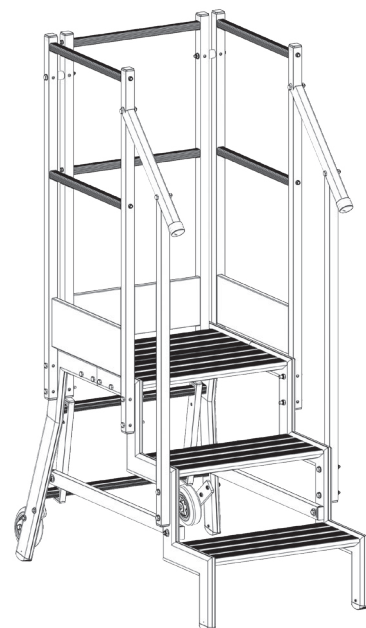


Référence Reference Referenz	Désignation / Description / Beschreibung	Repère Nb Nr	Qté Qty Anzahl
A710120040	Vis / Screw / Schraube H Zn M6 x 40	1	4
A710710006	Écrou frein / Brake nut / Sicherungsmutter Zn M6	2	4
A710770618	Rondelle plate / Flat washer / Unterlegscheibe Zn M6 x 18	3	4

Vue des marchepieds montés View mounted step stools Ansicht der montierten Podeste



Modèle standard
 Standard model / Standardmodell



Modèle avec options
 Model with options / Modell mit Optionen