

# NOTICE DE MONTAGE

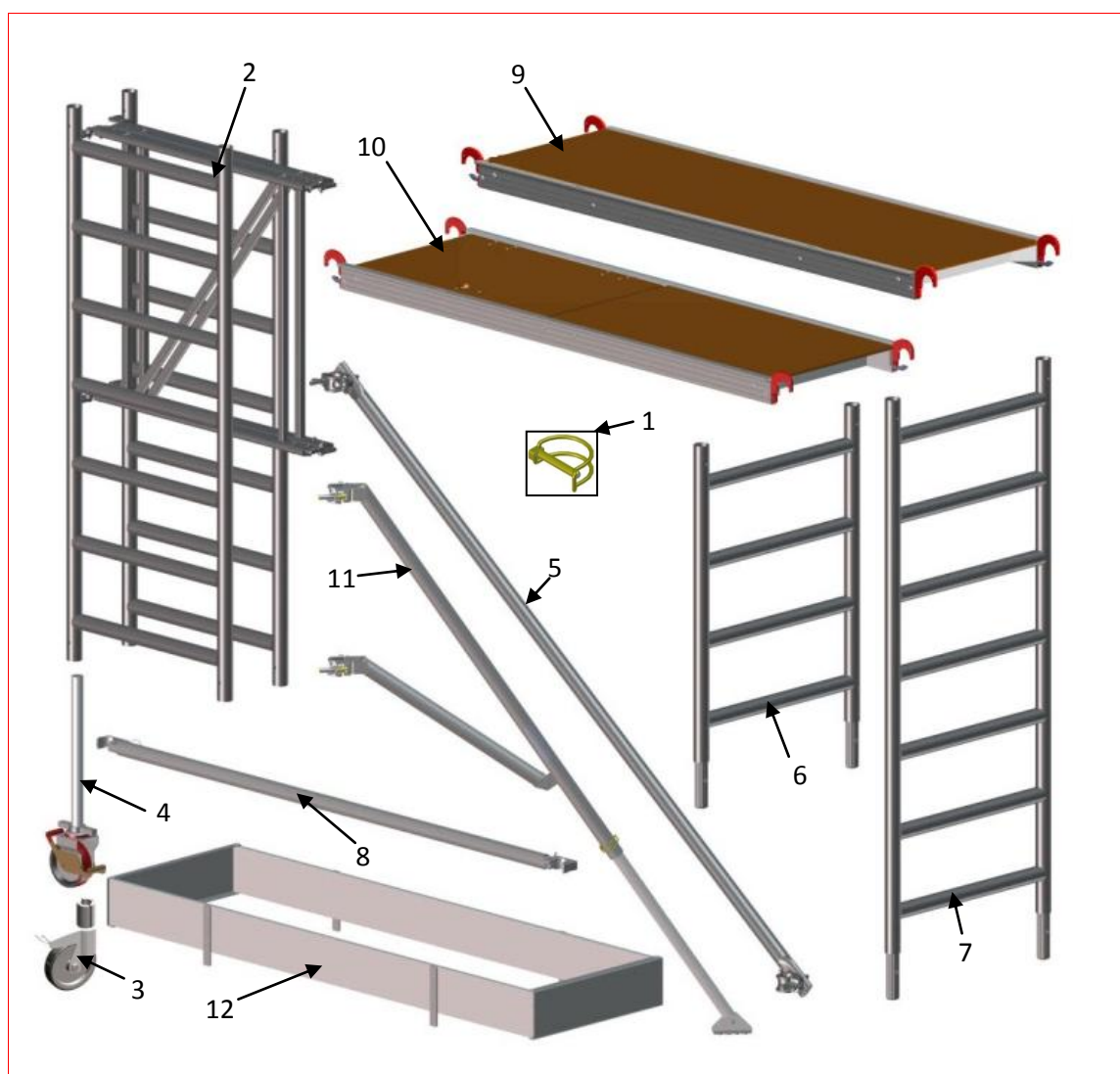
## ECHAFAUDAGE ROULANT NOVA

NMU 021.V04-JUILLET 2013

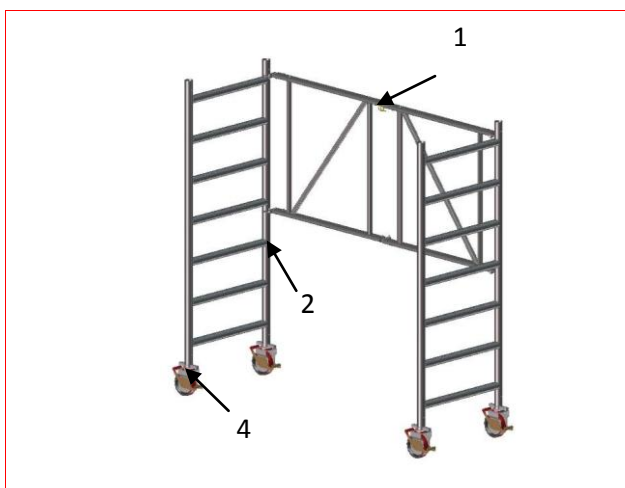


## LISTE DES COMPOSANTS

Rep.	Référence	désignation
1	A710810050	Goupille clip 8x50
2	F07959XXX	Embase repliable GM allégée
3	F079650005	Roue ø 125 + tige pour éch. repliable
4	A790200150	Roue ø 160 – 350 kg vérin 500 Acier
5	F078552000	Diagonale à collier allégée
6	F079261024	Echelle verticale allégée 1024 x 665
7	F079261792	Echelle verticale allégée 1792 x 665
8	F07880XXX	Lisse allégée
9	PXXXX/596N2/RLT	Plancher standard
10	PTXXXX/596N2/RLT	Plancher trappe
11	F079700002	Stabilisateur télescopique Col. acier
12	F0401500XX	Plinthe ALU accordéon

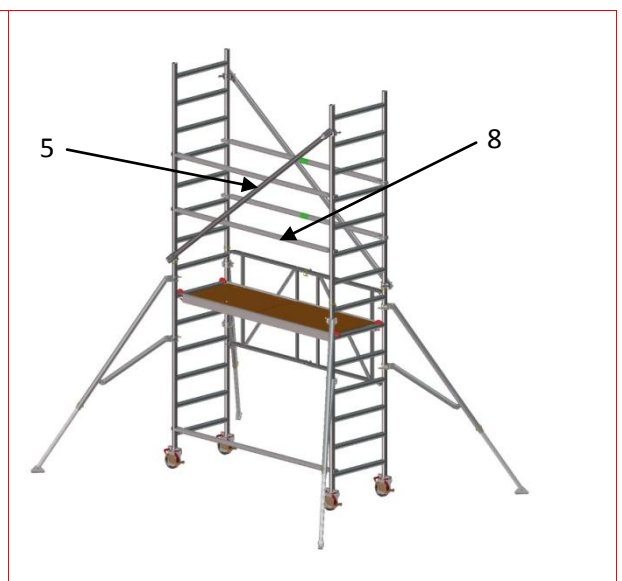
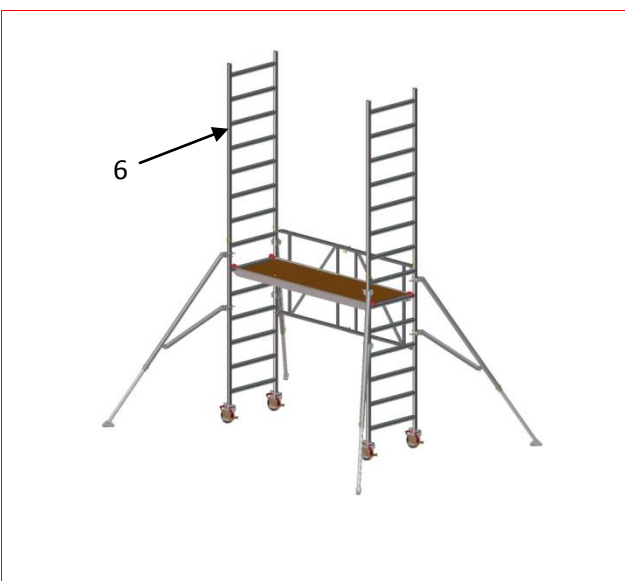


## INSTRUCTIONS DE MONTAGE



**1.** Uniquement lors du premier montage insérer les roues à vérins (rep.4 pour les modèles NOVA 120, 130, 140, 150 ou rep.3 pour les modèles NOVA 100 et 110) dans l'embase repliable GM allégée (rep.2). Verrouiller l'embase avec une goupille clips (rep.1).

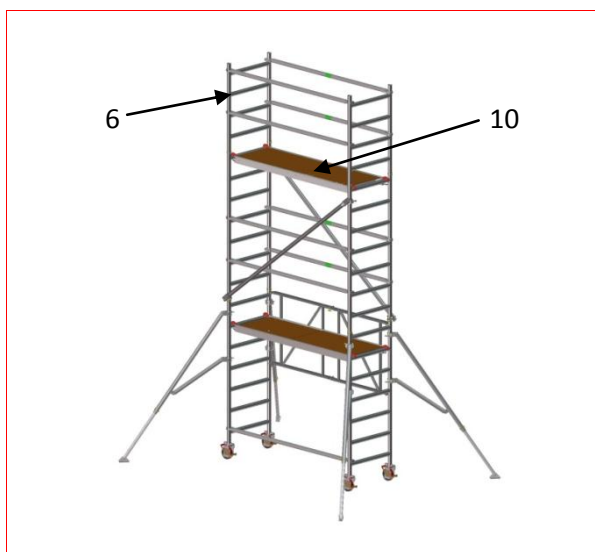
**2.** Positionner les 4 stabilisateurs (rep.11) pour les modèles NOVA 110, 120, 130, 140, 150 puis un plancher standard (rep.9) sur le 3<sup>ème</sup> échelon pour le modèle NOVA 100 et un plancher à trappe (rep.10) sur le 7<sup>ème</sup> échelon pour les autres modèles.



**3.** Positionner les échelles verticales 1.024m (rep.6) pour le NOVA 100 et les échelles verticales 1.792m (rep.7) pour les autres modèles. Monter, goupiller, haubaner les éléments au fur et à mesure de leur montage avec (rep.1).

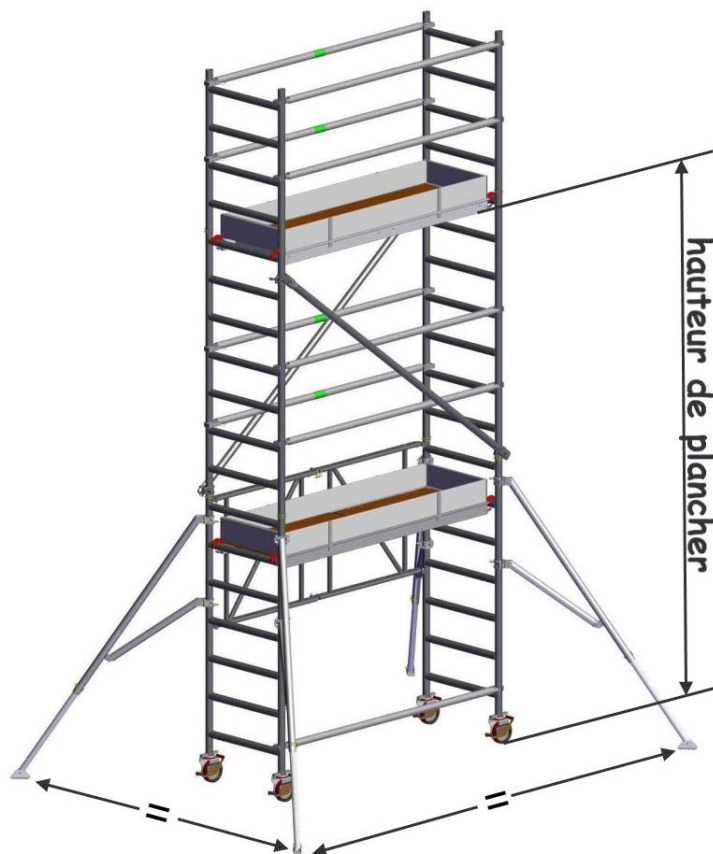
**4.** Contreventer longitudinalement la structure haute sur le côté extérieur par les diagonales verticales (rep.5) Accrocher les lisses (anneaux vert) de protection (rep.8)





**5.** Monter 2 échelles verticales 1.024m (rep.6) pour le NOVA 130, 4 échelles de 1.024 m pour le modèle NOVA 140, 2 échelles de 1.792 m (rep.7) et 2 échelles de 1.024 m pour le modèle NOVA 150 .et positionner le plancher à trappe (rep.10)

**6.** Installer la plinthe accordéon sur le plancher à trappe. (rep.12)



**7.** Contrôler le calage de l'échafaudage roulant en vérifiant que les stabilisateurs (rep.11) soient à égale distance dans le sens latéral et longitudinal. S'assurer du verrouillage correct des diagonales et des lisses.

#### **Instruction de démontage**

Avant tout démontage, veillez à ce que les roues soient freinées, les stabilisateurs bien serrés.

Pour le démontage, respecter l'ordre inverse des opérations de montage, que ce soit les cadres, les échelles la diagonale ou les planchers.

Démonter le plus tard possible les stabilisateurs pour assurer le maximum de stabilité.

#### **Pour échafaudage lg 2 m: Stabilisateur télescopique de type GM**

- Empattement mini en longueur = 4,6 m
- Empattement mini en largeur = 4,6 m

#### **Pour échafaudage lg 2.5 et 3 m: Stabilisateur télescopique de type GM**

- Empattement mini en longueur = 4,80 m
- Empattement mini en largeur = 4,85 m

#### **Recommandations**

- N'utiliser que des éléments en bon état
- Lors des déplacements, personne ne doit rester sur l'échafaudage
- En position travail, bloquer les roues
- Respecter l'ordre de montage des différents éléments

Dans tous les cas (réparations des équipements endommagés, maintenance des équipements), il est indispensable que l'échafaudage soit équipé exclusivement de pièces d'origines suivant la nomenclature citée ci-dessus.

## LES MODELES



Echafaudage de type NOVA 100, hauteur de plancher : 0.8 m



Echafaudage de type NOVA 110, hauteur de plancher : 1.96 m



Echafaudage de type NOVA 120, hauteur de plancher : 2.9 m



Echafaudage de NOVA 130, hauteur de plancher : 4 m



Echafaudage de NOVA 140, hauteur de plancher : 5 m



Echafaudage de NOVA 150, hauteur de plancher : 5.8 m



**ROULANT : NORME EN 1004 CLASSE 3 –7.6/11.8m**

**Charge admissible par roue 200 kg pour le modèle 00 et 10 et 350 kg pour les autres modèles (y compris le poids de la structure)**

**CHARGE admissible classe III: 200 kg/m<sup>2</sup>**

- Les valeurs des caractéristiques annoncées dans cette fiche

- La conformité à la norme NF EN 1004 2,5 m < Hauteur plancher < 12 m

- Hauteur d'autonomie au roulage: **6.6 m**

**Nomenclature** \* Hauteur maximale de plancher (possibilité de réglage sur 200 mm)

Modèle	NOVA 00	NOVA 10	NOVA 20	NOVA 30	NOVA 40	NOVA 50
Hauteur plancher (m)*	0.8	2	2.9	4	5	5.8
Hauteur de travail	2.8	4	4.9	6	7	7.8
Nb planchers intermédiaires	-	-	-	1	1	1
Hauteur échafaudage (m) *	2.1	3.3	4.2	5.3	6.3	7.1
<b>Poids total (kg)</b>						
Lg 1.5 m	33.30	86.06	107.26	143.52	151.98	163.68
Lg 2 m	37.30	92.76	113.96	155.32	163.78	174.68
Lg 2.5 m	43.20	102.46	123.66	171.72	180.18	191.08
Lg 3 m	46.30	109.13	130.33	184.23	192.69	205.03
<b>Composition</b>						
Goupille clip 8x50	-	4	4	8	12	12
Embase repliable GM allégée	1	1	1	1	1	1
Roue ø 125 + tige pour éch. repliable	4	4	-	-	-	-
Roue ø 150 – 350 kg vérin 500 Acier	-	-	4	4	4	4
Diagonale à collier allégée	-	1	1	2	2	4
Echelle verticale allégée 1024 x 665	-	2	-	2	4	2
Echelle verticale allégée 1792 x 665	-	-	2	2	2	4
Lisse allégée	-	5	5	9	9	9
Plancher standard largeur 596	1	-	-	-	-	-
Plancher trappe largeur 596	-	1	1	2	2	2
Stabilisateur télescopique Col. acier	-	4	4	4	4	4
Plinthe ALU accordéon	-	1	1	2	2	2