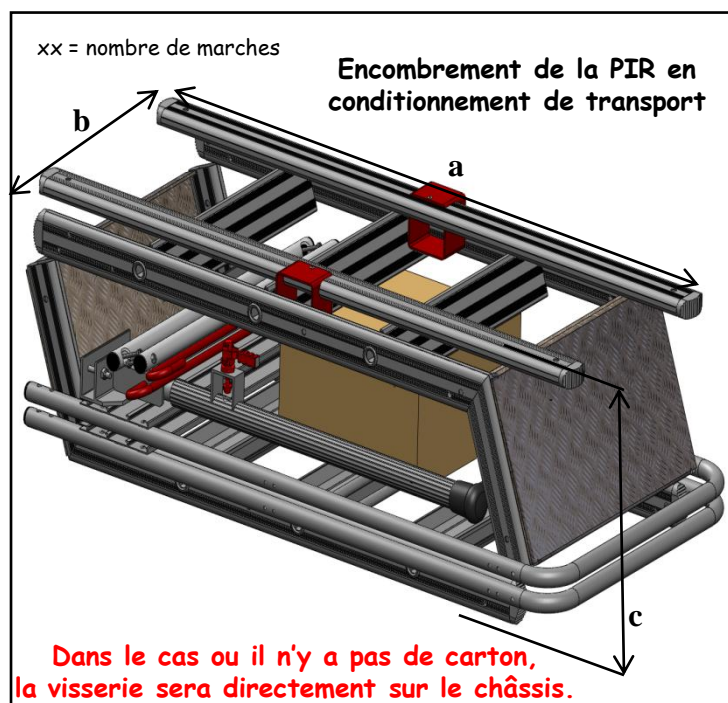
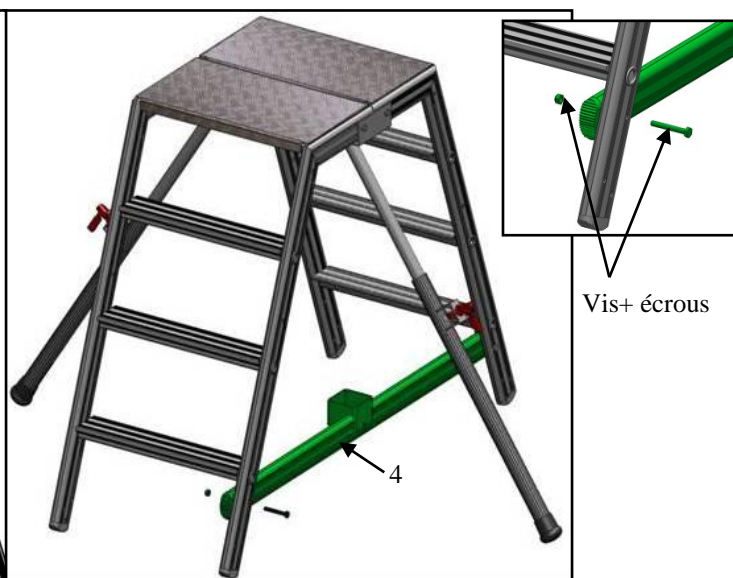
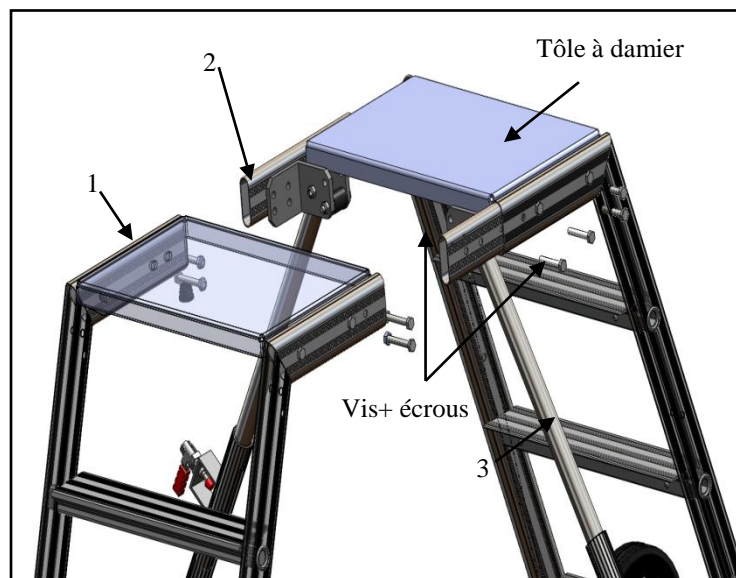


Gamme Plate-forme individuelle Roulante pour Banche
Charge d'exploitation admissible sur le plancher de travail 150 kg/m²

Rep.	Référence	Désignation
1	R8802600xx-580	Plan avar banche PMMMMGM xx M larg580
2	R671310150	Manchon 61x21 lg 260 pour Banche
3	R880080049 + R670090008/9	Stab. télescopique p PIR banche 4-5M + Cornière support stab lg 60 ou lg 100
4	R8802500xx	Renfort complet latéral bas p-banche PM xx M
5	R880030050	Garde corps latéral pour plate-forme entre banche
6	A700170018-550	Rambarde plate-forme banche RAL 3000
7	R080790570-001	Rond 26.8x2.8 lg 570
8	R880090001	Kit Roue Ø200 pour PIR



Composants de la PIR BANCHE

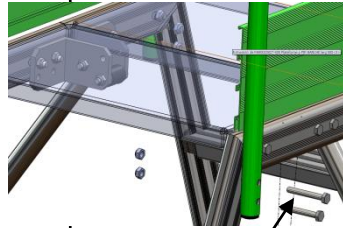


1. Manchonner (les rep:1 et 1) à l'aide du manchon (rep:2). Puis fixer les stabilisateurs (rep:3) avec les vis M8x60.

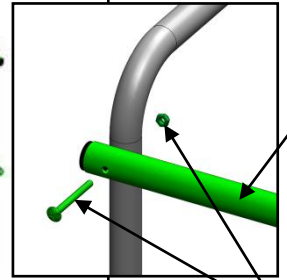
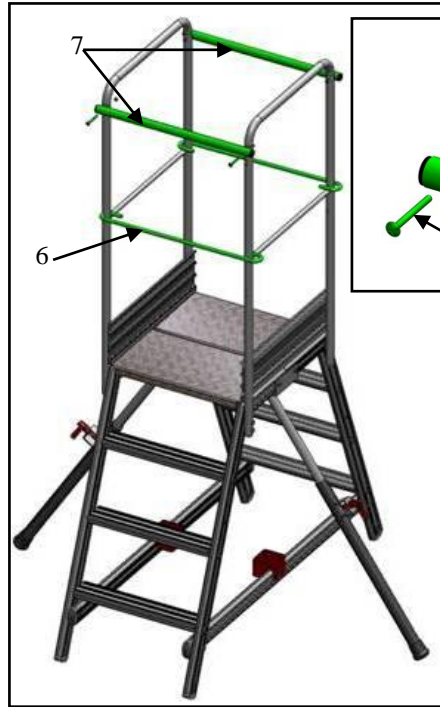
3. Fixer les traverses (rep:4) à l'aide des vis M8x60.

Gamme Plate-forme individuelle Roulante pour Banche

Charge d'exploitation admissible sur le plancher de travail 150 kg/m²



Boulons



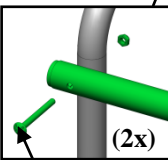
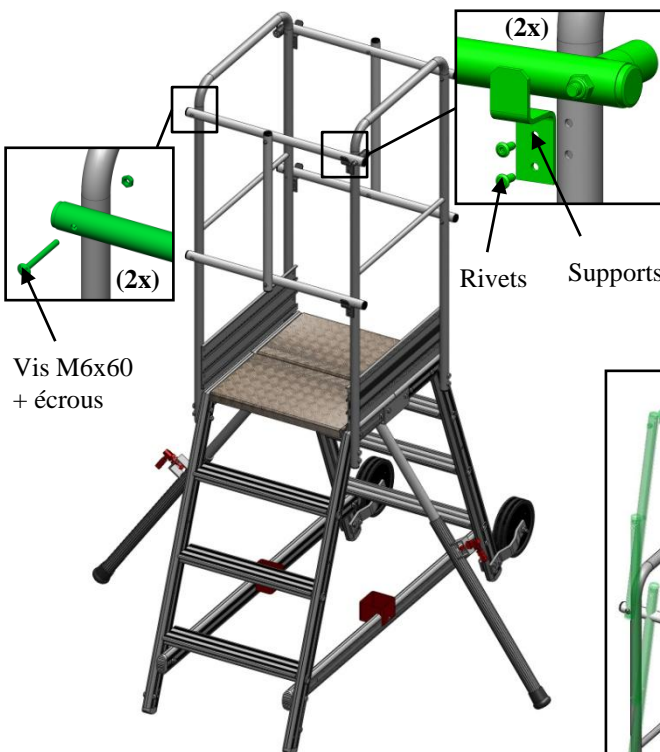
Vis+écrous

4. Boulonner les garde-corps à l'aide des vis M8x60 et des écrous

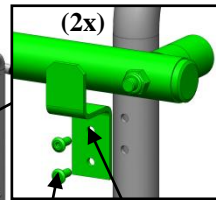
5. Assembler les rambardes (rep:6) en même temps que le deuxième Garde-corps (rep:5). Ensuite visser les (rep:7) à l'aide des vis déjà mises en place.



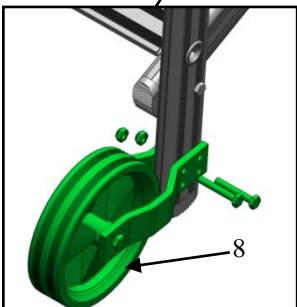
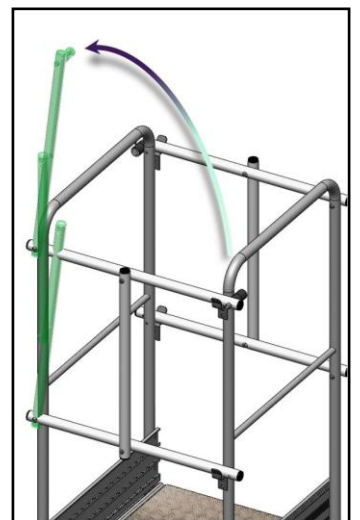
PORTILLON EN OPTION



Vis M6x60 + écrous



Rivets Supports

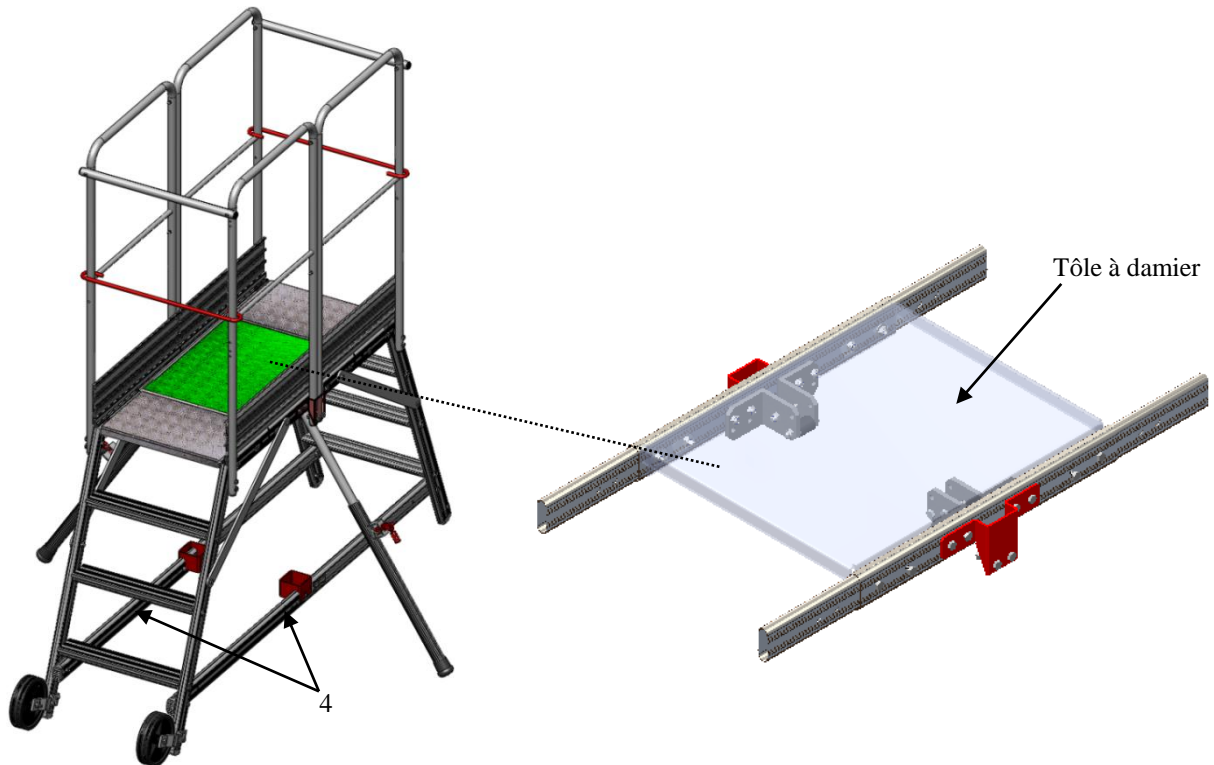


6. Mettre les roues (rep:8) sur la structure à l'aide des vis M8x50 avec écrous déjà en place sur les roues.

Gamme Plate-forme individuelle Roulante pour Banche

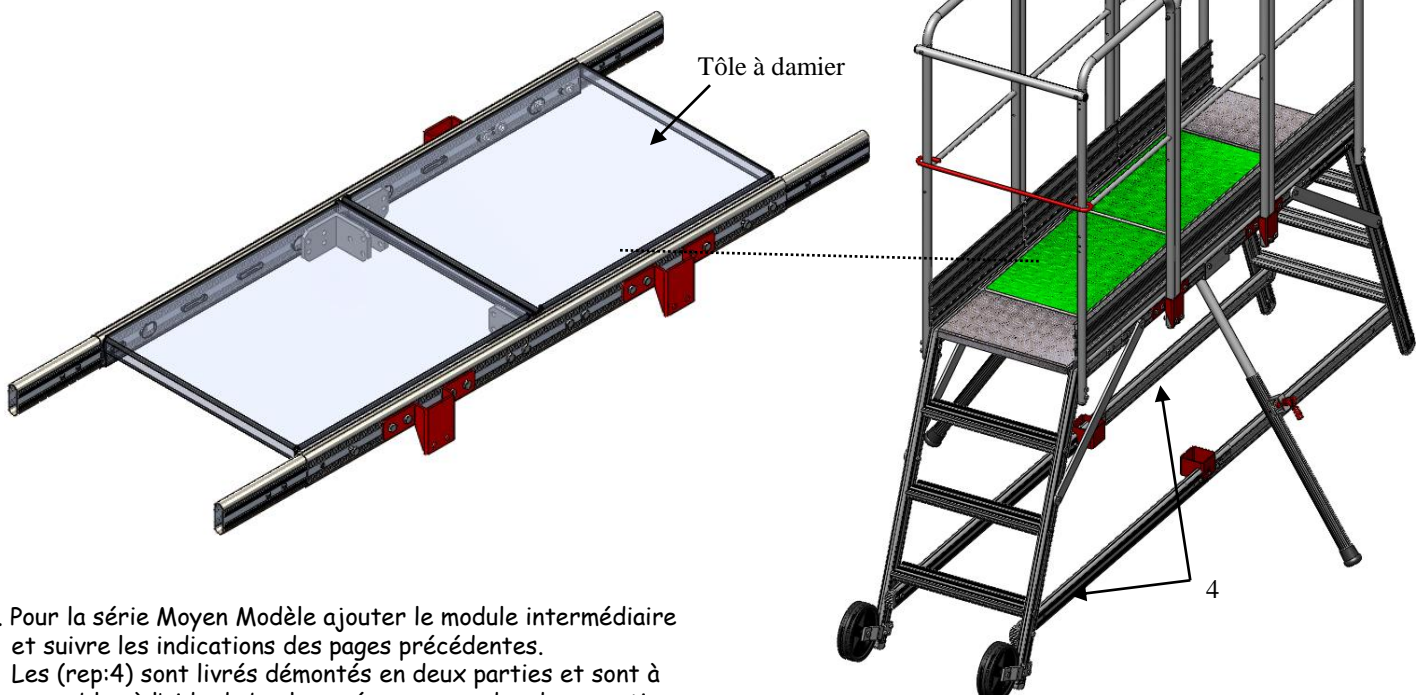
Charge d'exploitation admissible sur le plancher de travail 150 kg/m²

PIR BANCHE SERIE MOYEN MODELE



7. Pour la série Moyen Modèle ajouter le module intermédiaire et suivre les indications des pages précédentes.
Les (rep:4) sont livrés démontés en deux parties et sont à assembler à l'aide du boulon prévu sur une des deux parties.

PIR BANCHE SERIE GRAND MODELE



8. Pour la série Moyen Modèle ajouter le module intermédiaire et suivre les indications des pages précédentes.
Les (rep:4) sont livrés démontés en deux parties et sont à assembler à l'aide du boulon prévu sur une des deux parties.