

# NOTICE DE MONTAGE

PLATE FORME  
ACCES BENNES

NMU 038 - V01 – mai 2017



## LISTE DES COMPOSANTS

Rep.	Désignation
1	Garde-corps rampant accès benne côté droit
2	Garde-corps rampant accès benne côté gauche
3	Garde-corps arrière accès benne
4	Garde-corps latéral accès benne long. 1000
5	Garde-corps latéral accès benne long. 2000
6	Garde-corps latéral accès benne long. 3000



- \*uniquement pour la plate-forme accès benne lg.1m
- \*\* uniquement pour la plate-forme accès benne lg.2m
- \*\*\* uniquement pour la plate-forme accès benne lg.3m

## OUTILLAGE NECESSAIRE

- 1x Tournevis tête plate**
- 1x clé à pipe n°13**
- 1x clé Allen n°5**

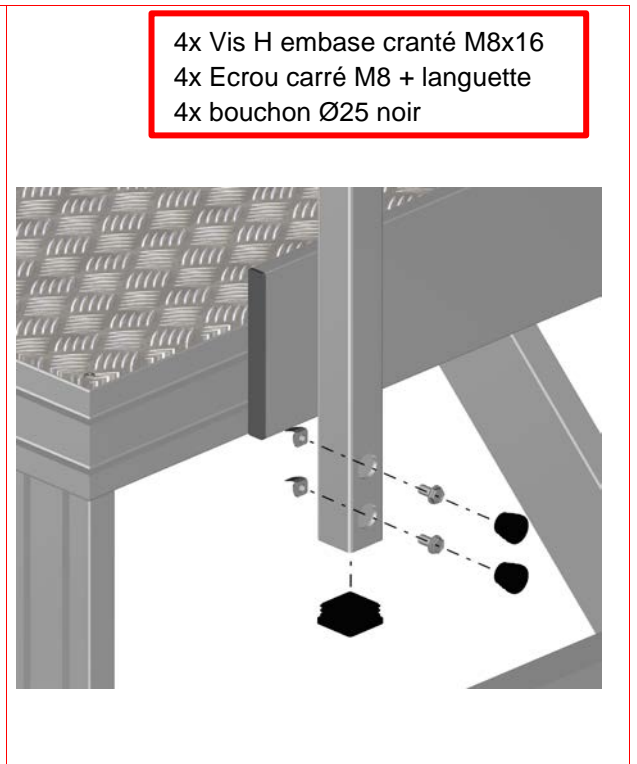
## DETAILS MONTAGE ECROU CARRE M8 + LANGUETTE



## INSTRUCTIONS DE MONTAGE

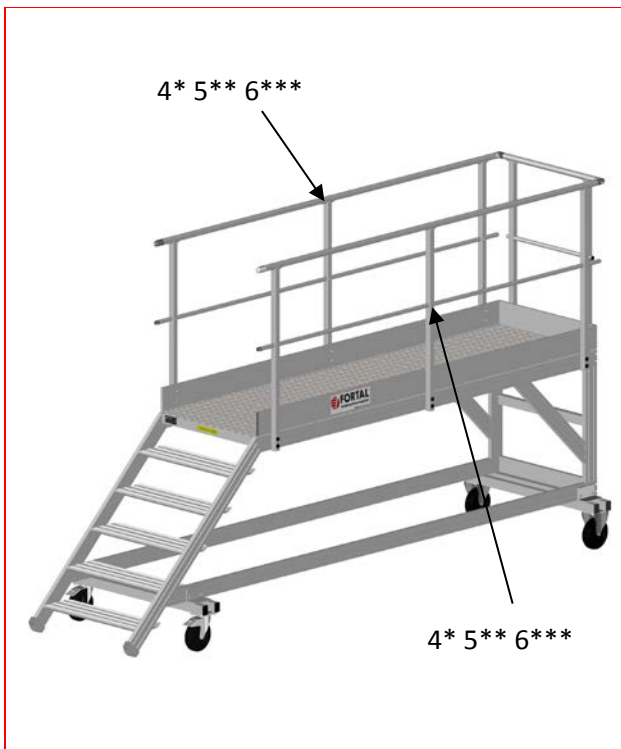


**1.** Visser le garde-corps arrière accès benne (rep.3) centré sur la structure

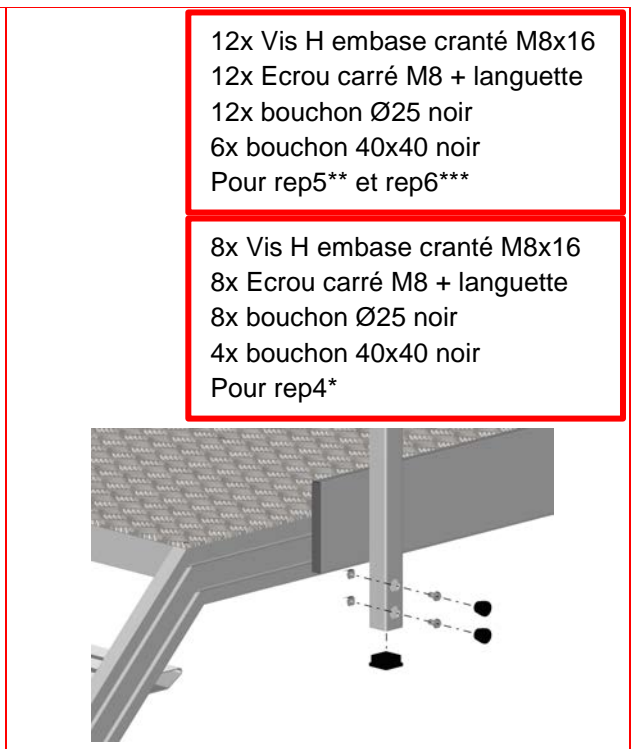


4x Vis H embase cranté M8x16  
4x Ecrou carré M8 + languette  
4x bouchon Ø25 noir

**1.a** Détails



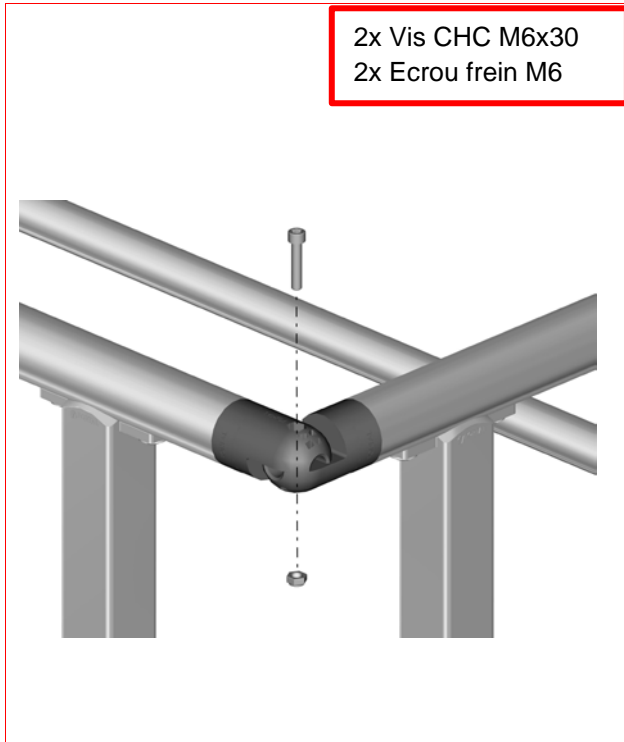
**2.** Visser les Garde-corps latéraux accès benne (Rep4\*, 5\*\* ou 6\*\*\* en fonction du modèle)



12x Vis H embase cranté M8x16  
12x Ecrou carré M8 + languette  
12x bouchon Ø25 noir  
6x bouchon 40x40 noir  
Pour rep5\*\* et rep6\*\*\*

8x Vis H embase cranté M8x16  
8x Ecrou carré M8 + languette  
8x bouchon Ø25 noir  
4x bouchon 40x40 noir  
Pour rep4\*

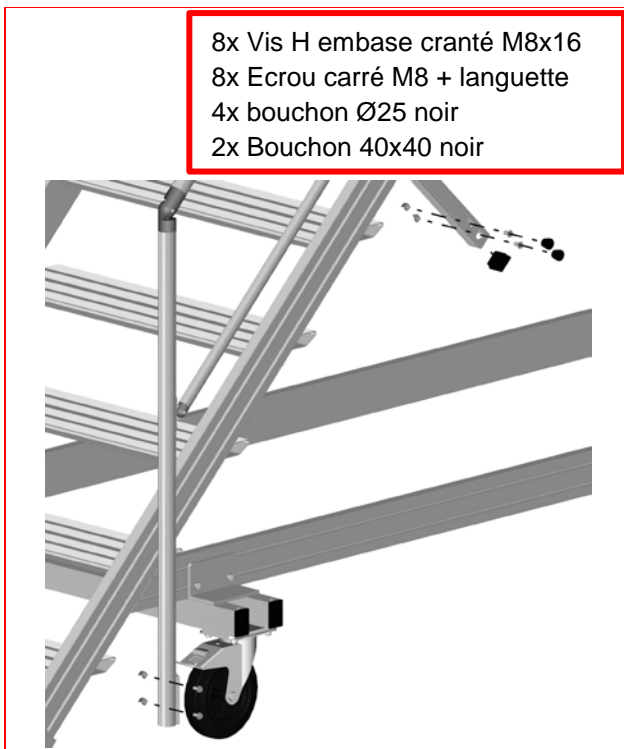
**2.a** Détails



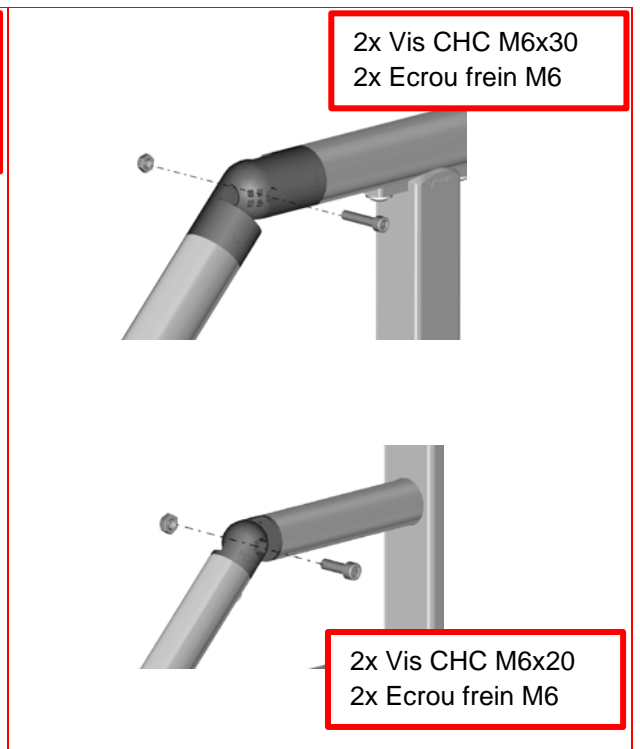
**2.b** Assembler les jonctions main courantes



**3.** Visser les garde-corps rampant accès benne côté droit et côté gauche (rep.1 ;rep.2)

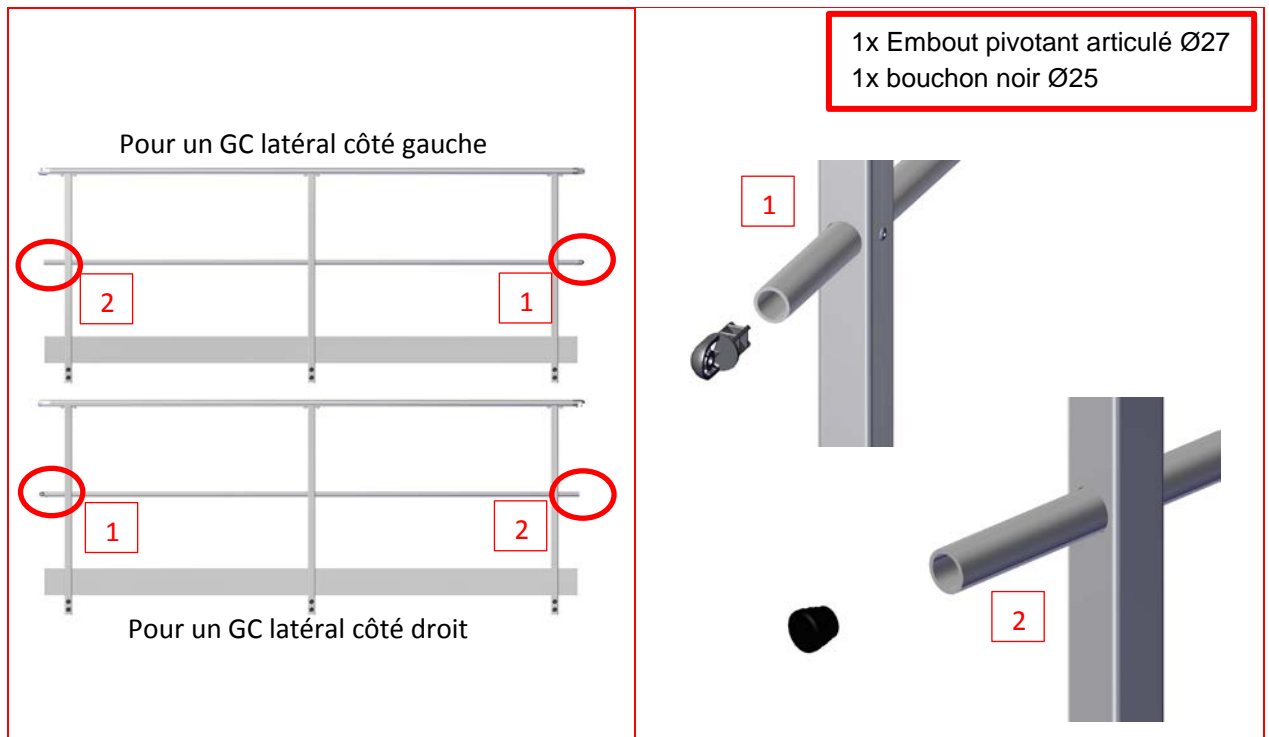


**3.a** Détails



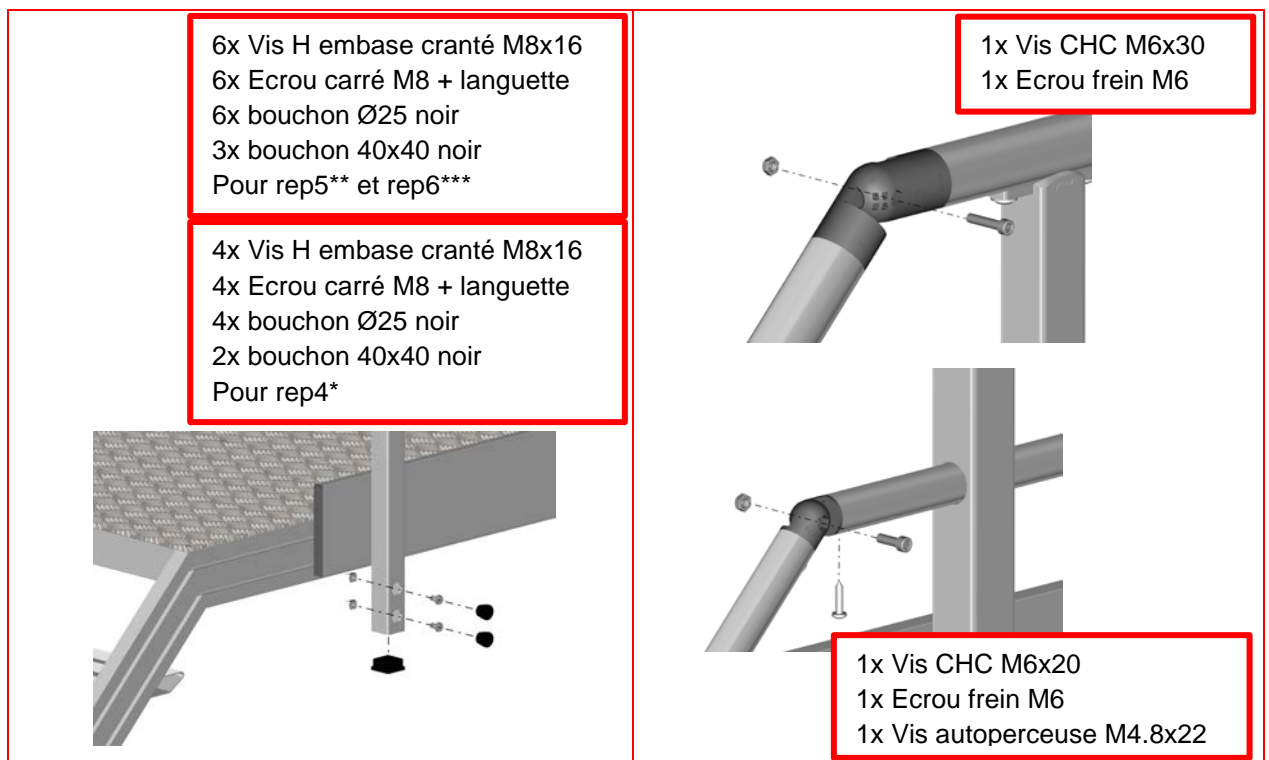
**3.b** Assembler les jonctions main courantes puis assembler les jonctions sous lisses

## INSTRUCTIONS DE REMPLACEMENT GARDE-CORPS LATÉRAL



**1.** Démontez les garde-corps existants puis prémonter les bouchons et les jonctions sur les nouveaux garde-corps latéraux accès benne (Rep4\*, 5\*\* ou 6\*\*\* en fonction du modèle)

**1.a** Monter l'embout pivotant articulé Ø27 et le bouchon noir Ø25



**1.b** Détails

**1.c** Assembler la jonction main courante et assembler la jonction sous lisses. Puis pour finir fixer l'embout pivotant articulé Ø27 avec la vis autoperceuse M4.8x22

## INSTRUCTIONS DE MONTAGE SYSTEME A LEVIER

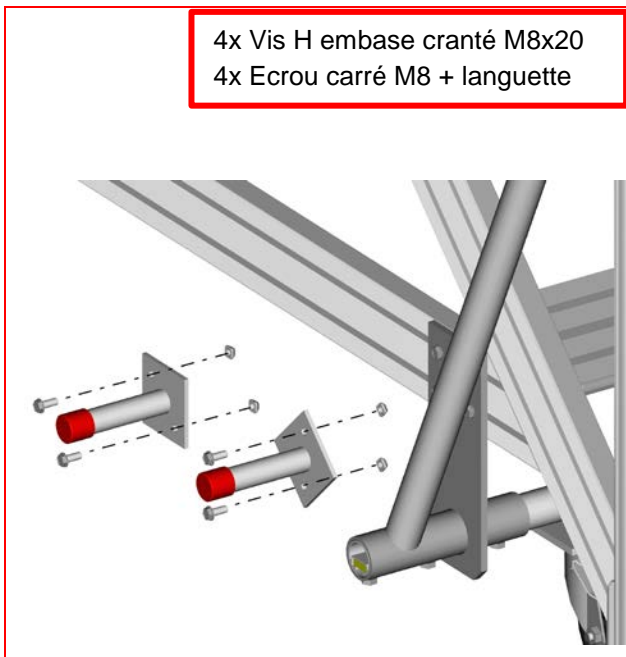


**1.** Visser le système à levier le plus proche possible de l'escalier.



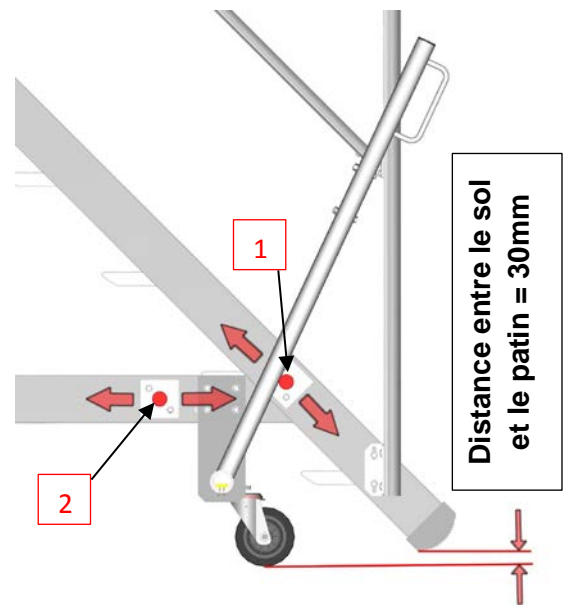
8x Vis H embase cranté M8x20  
8x Ecrou carré M8 + languette

**1.a** Détails



4x Vis H embase cranté M8x20  
4x Ecrou carré M8 + languette

**2.a** Visser les butées



Distance entre le sol et le patin = 30mm

**7.a** La position des butées doit être ajusté afin de garantir le bon fonctionnement de l'ensemble. Lorsque le levier est en contact avec la butée 1 les patins de la plateforme doivent être à une distance de 30mm du sol. Ensuite lorsque le levier est en contact avec la butée 2 les patins de la plateforme doivent être en contact avec le sol.

