


# NOTICE TECHNIQUE

## PLATE-FORME ENTRE BANCHE

NT 028 - V02 septembre 2013



**FORTAL**  
[www.fortal.fr](http://www.fortal.fr)

 Made in France

## 1. GENERALITES

Cette Plate-forme roulante, double accès spéciale « banche » assure une sécurité optimale pour les travaux sur chantier. Conçue pour être utilisée par un seul opérateur elle permet de desservir des hauteurs de travail de 2,93 à 4,33 mètres.

## 2. NORMES

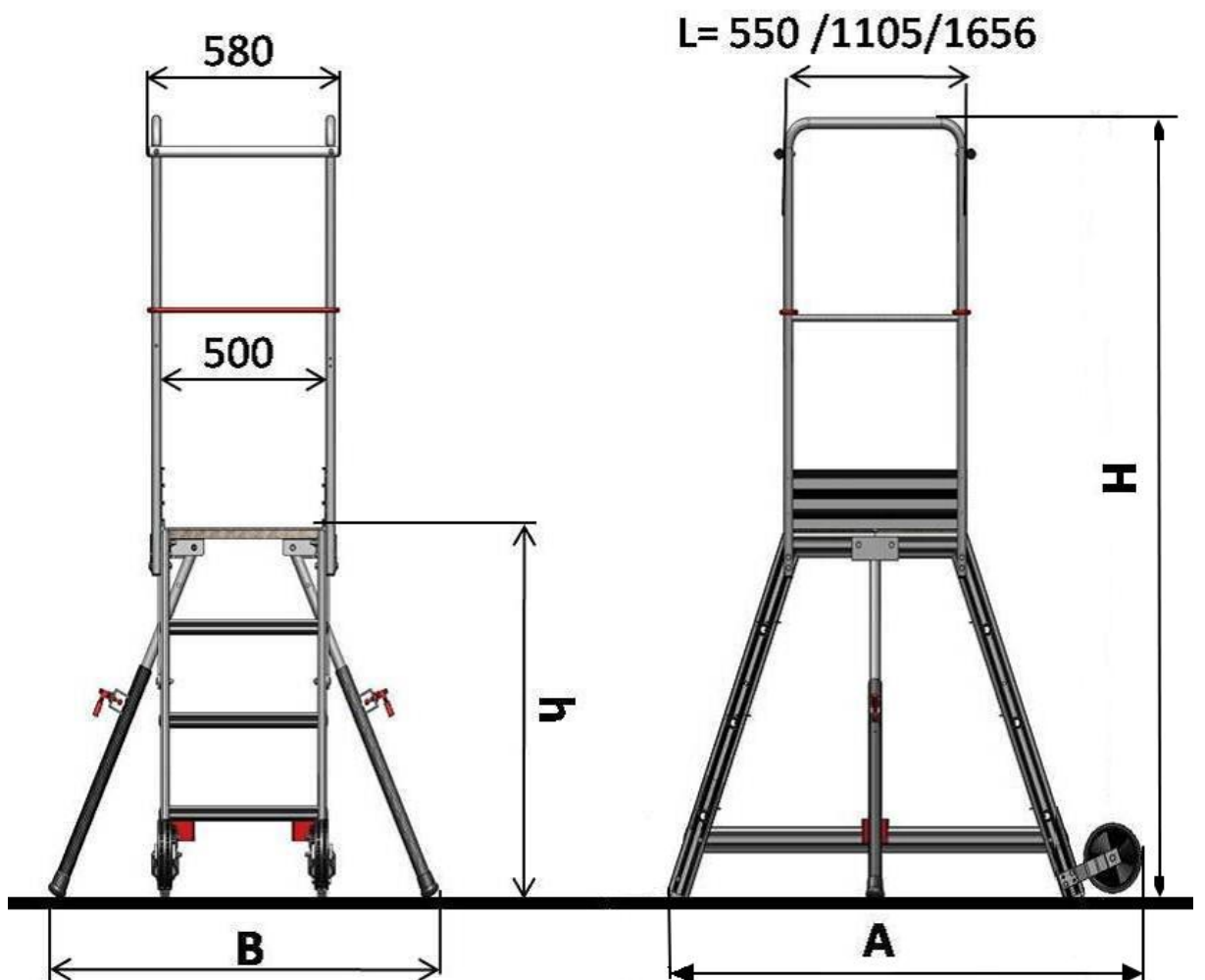
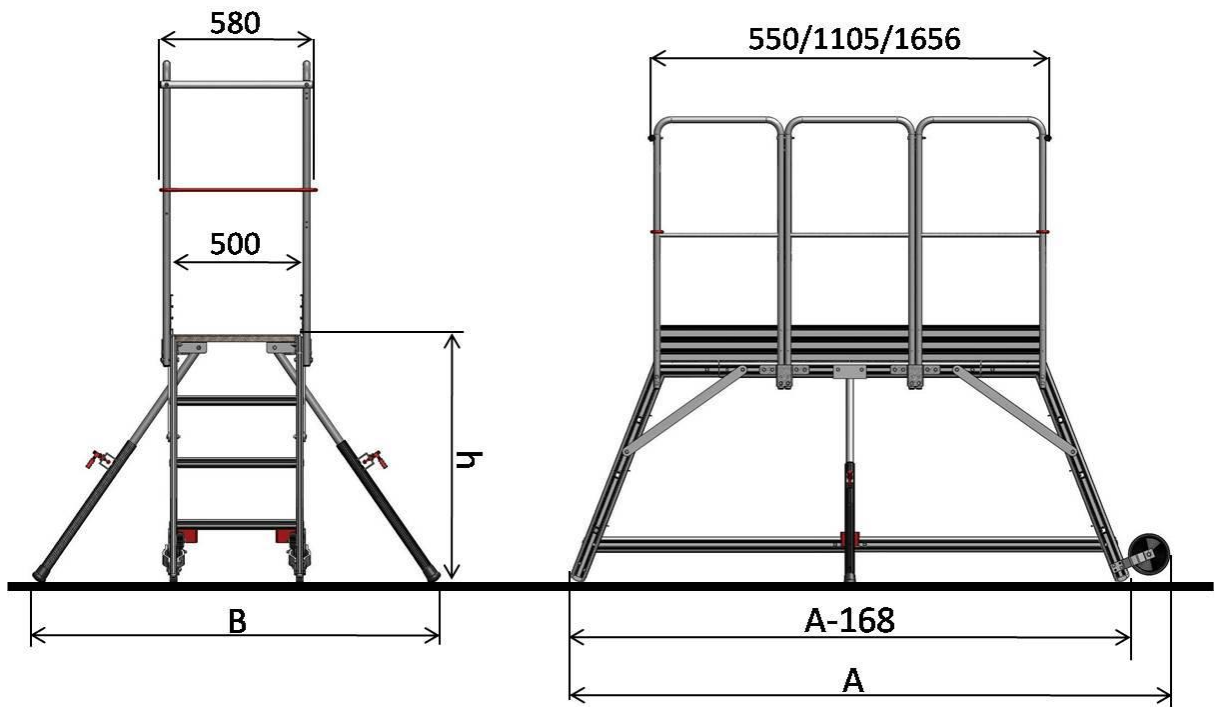
Conformité au décret de sécurité 924 du 1<sup>er</sup> septembre 2004.

## 3. GAMME ET CARACTERISTIQUES

Référence	Libellé	Encombrement à la base stabilisateur ouvert AxB(*) en mm	Hauteur plate-forme h(*) en mm	Poids en kg	Hauteur hors tout H(*) en mm
F090250003-580	Plate-forme banche 3 M larg.580 long.550	1245x951	695	30	1725
F090260003-580	Plate-forme banche 3 M larg.580 long.1105	1800x951		43,5	
F090270003-580	Plate-forme banche 3 M larg.580 long.1656	2350x951		57	
F090250004-580	Plate-forme banche 4 M larg.580 long.550	1425x1175	930	32	1960
F090260004-580	Plate-forme banche 4 M larg.580 long.1105	1980x1175		45,5	
F090270004-580	Plate-forme banche 4 M larg.580 long.1656	2530x1175		59	
F090250005-580	Plate-forme banche 5 M larg.580 long.550	1610x1399	1165	33,8	2195
F090260005-580	Plate-forme banche 5 M larg.580 long.1105	2160x1399		47,3	
F090270005-580	Plate-forme banche 5 M larg.580 long.1656	2710x1399		60,8	
F090250006-580	Plate-forme banche 6 M larg.580 long.550	1790x1623	1400	36,6	2430
F090260006-580	Plate-forme banche 6 M larg.580 long.1105	2345x1623		50,1	
F090270006-580	Plate-forme banche 6 M larg.580 long.1656	2895x1623		63,6	
F090250007-580	Plate-forme banche 7 M larg.580 long.550	1970x1847	1630	38,9	2660
F090260007-580	Plate-forme banche 7 M larg.580 long.1105	2525x1847		52,4	
F090270007-580	Plate-forme banche 7 M larg.580 long.1656	3080x1847		65,9	
F090250008-580	Plate-forme banche 8 M larg.580 long.550	2150x2071	1865	41,5	2895
F090260008-580	Plate-forme banche 8 M larg.580 long.1105	2710x2071		55	
F090270008-580	Plate-forme banche 8 M larg.580 long.1656	3260x2071		68,5	
F090250009-580	Plate-forme banche 9 M larg.580 long.550	2335x2295	2100	43,8	3130
F090260009-580	Plate-forme banche 9 M larg.580 long.1105	2890x2295		57,3	
F090270009-580	Plate-forme banche 9 M larg.580 long.1656	3440x2295		70,8	
F090250010-580	Plate-forme banche 10 M larg.580 long.550	2520x2519	2330	45,8	3360
F090260010-580	Plate-forme banche 10 M larg.580 long.1105	3075x2519		59,3	
F090270010-580	Plate-forme banche 10 M larg.580 long.1656	3625x2519		72,8	

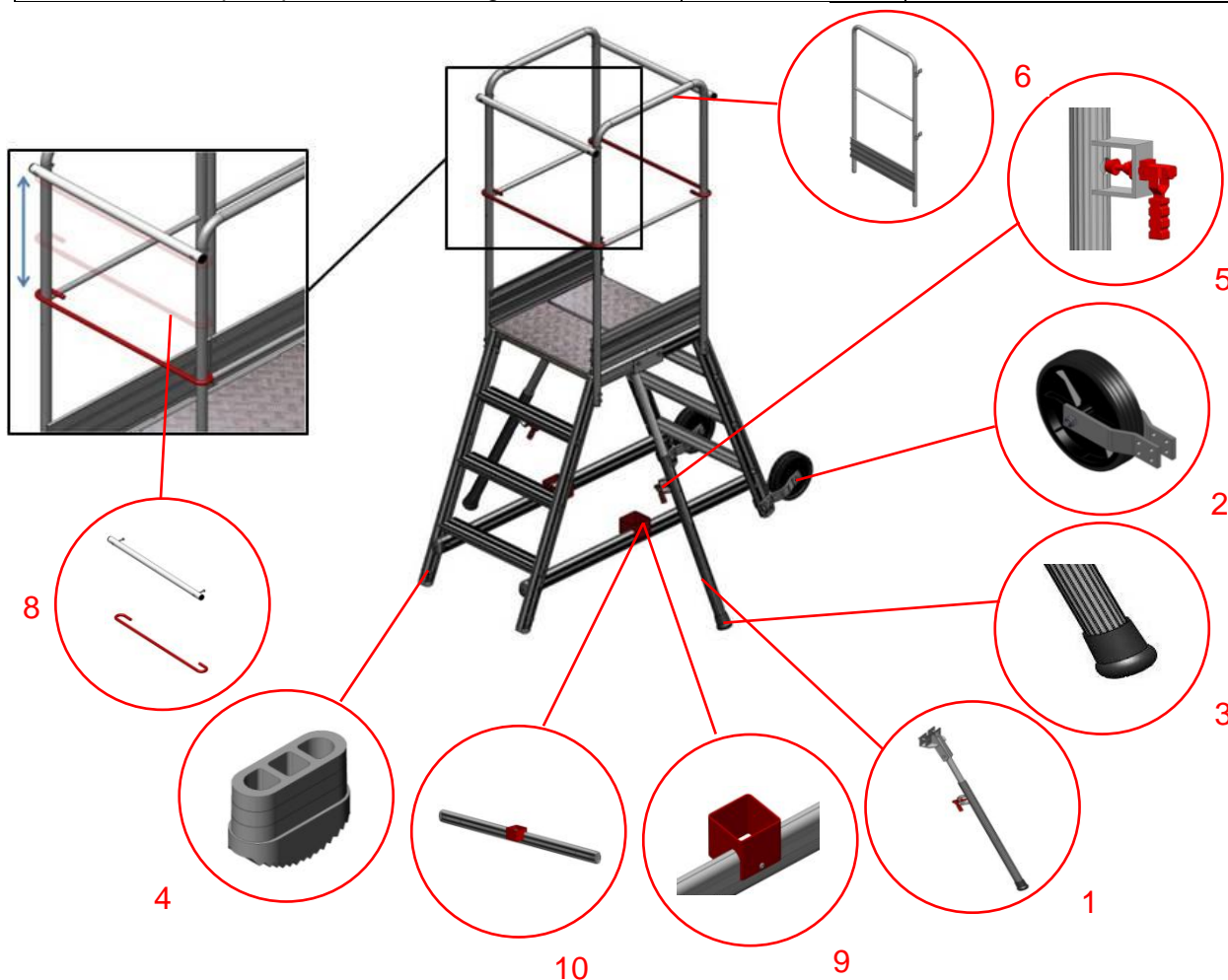
(\*) : Voir page 3 pour les dimensions

(Stabilisateurs fermés, la largeur est égale à 680mm pour le 3M et 580mm pour tous les autres modèles)

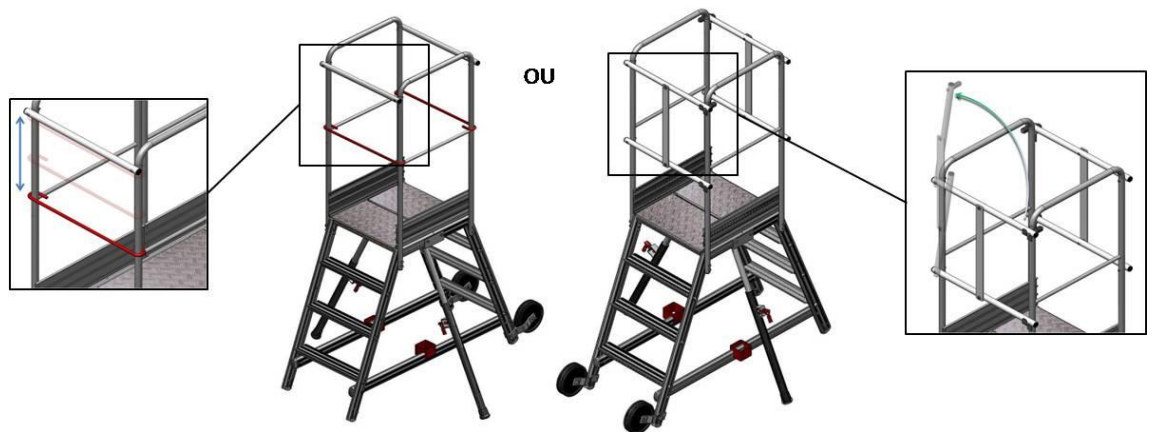


#### 4. LISTE DES COMPOSANTS

Désignation	Rep	Référence
Stabilisateur pour plate-forme 4 marches	1	F030090070
Stabilisateur pour plate-forme 5 marches		F030090071
Stabilisateur pour plate-forme 6 marches		F030090072
Stabilisateur pour plate-forme 7 marches		F030090073
Stabilisateur pour plate-forme 8 marches		F030090074
Stabilisateur pour plate-forme 9 marches		F030090075
Stabilisateur pour plate-forme 10 marches		F030090076
Roue diamètre 200 seule	2	A790110200
Roue diamètre 200 avec visserie et support		F030090005
Patin pour stabilisateur	3	A751120040
Patin pour plate-forme	4	A750016525
Manette rouge blocage stabilisateur	5	A700930005
Garde-corps latéral	6	F030090009
Garde-corps rabattable articulé	7	F030090014-580
Rambarde rouge	8	A700170018-550
Support stabilisateur	9	F030090026
Renfort complet latéral bas PM	10	R88025xxxx
Renfort complet latéral bas MM		R88026xxxx
Renfort complet latéral bas GM		R88027xxxx
Plateforme ALU	11	F030090100
Plateforme ALU pour plate-forme rallongée	12	F030090101



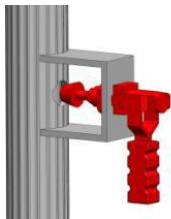
## 5. OPTIONS



## 6. RECOMMANDATIONS

### Consignes de sécurité

**Charge d'exploitation : 1 personne 150 kg**



**Vérifier le bon fonctionnement des manettes rouge de blocage des stabilisateurs**

Avant chaque utilisation de la plate forme, vérifier par un contrôle visuel les éléments suivants :

- Le bon état général de la plate forme et de ses accessoires,
- Les sertissages (assemblages montant/échelon),
- L'usure ou le manque de patins,
- La présence éventuelle de déformations des éléments,
- L'état des soudures,
- La présence de l'étiquette d'identification du produit (fixée sur l'un des montants),
- En cas de remplacement de certains éléments, utiliser uniquement des composants d'origine FORTAL.

Conseils pour une utilisation optimale :

- Les surfaces d'utilisation doivent être planes et non glissantes,
- La montée et la descente sur la plate forme doit toujours se faire de face,
- Utilisation de chaussures adaptées offrant des appuis sûrs,
- Ne jamais monter sur les garde-corps.

Entretien :

Nettoyer régulièrement avec un chiffon les parties coulissantes pour éviter d'endommager le système de guidage.

## 7. GARANTIE

FORTAL garanti ses fabrications (sauf clauses particulières acceptées entre le client et FORTAL) pendant une durée de 2 ans à partir de la date de livraison (date figurant sur le bulletin de livraison) contre tous vices de fabrication à l'exclusion de :

- La main d'œuvre et des frais de déplacement,
- De l'usure consécutives à un manque d'entretien, de chocs,
- D'une utilisation dans les conditions inappropriées et non conformes à celles définies la présente notice technique ou d'un montage non conforme à la notice de montage utilisateur.

Toute autres indemnité est formellement exclue de la garantie, notamment les pertes d'exploitation, les dégâts occasionnés, les préjudices de tout nature consécutifs à l'utilisation de nos fabrications.

La modification, la réparation ou le remplacement de pièces pendant la durée de la garantie ne peut en prolonger le délai.

Si nos fabrications sont modifiées en dehors de notre site de production sans accord préalable écrit de notre part, la responsabilité de FORTAL ne saurait être engagée.

Lors de la livraison, chaque plate forme entre banche est accompagnée d'une notice de montage utilisateur référence **NMU 028**.