

# NOTICE TECHNIQUE

**PLATE-FORME**

**ROULANTE**

**MRD**

NT 029 - V02 – septembre 2013



## 1. GENERALITES

Cette Plate-forme roulante double accès est conçue pour être utilisée pour des travaux intérieurs et extérieurs à petite et grande hauteur, par un seul opérateur, sur des hauteurs de travail allant de 2,93 à 4,33 m.

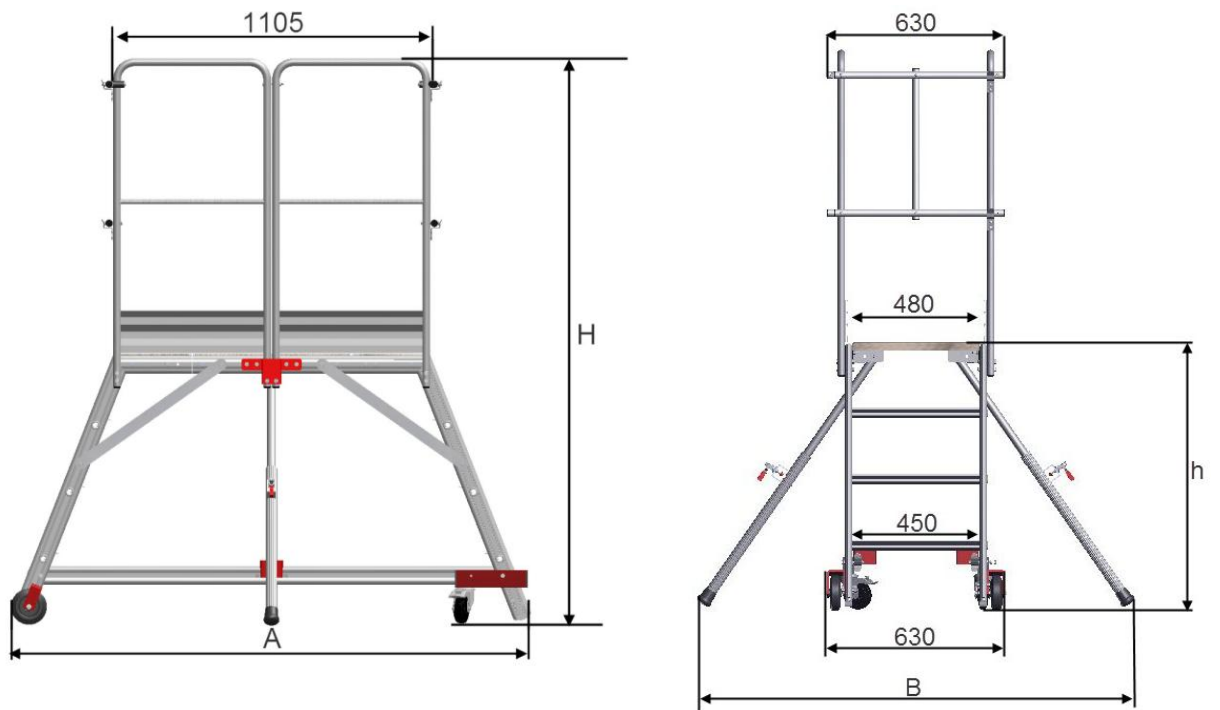
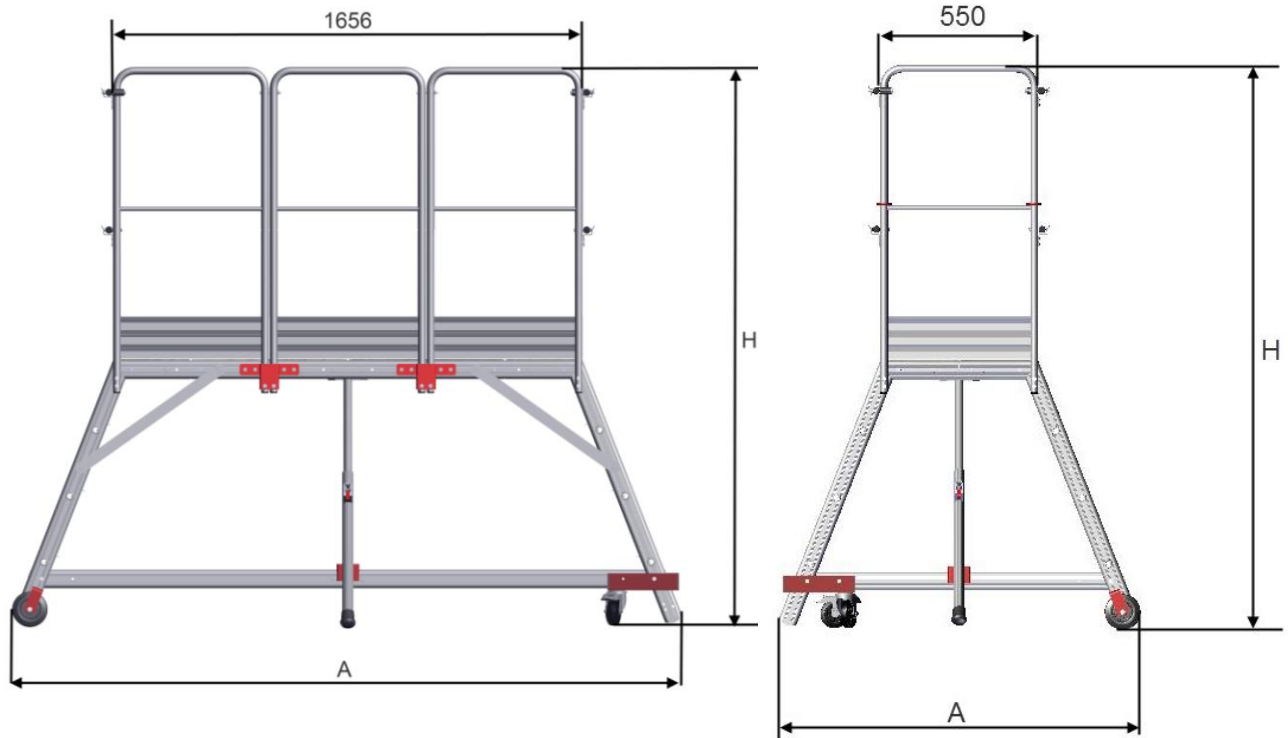
## 2. NORMES

Conformité au décret de sécurité 924 de septembre 2004.

## 3. GAMME ET CARATERISQUES

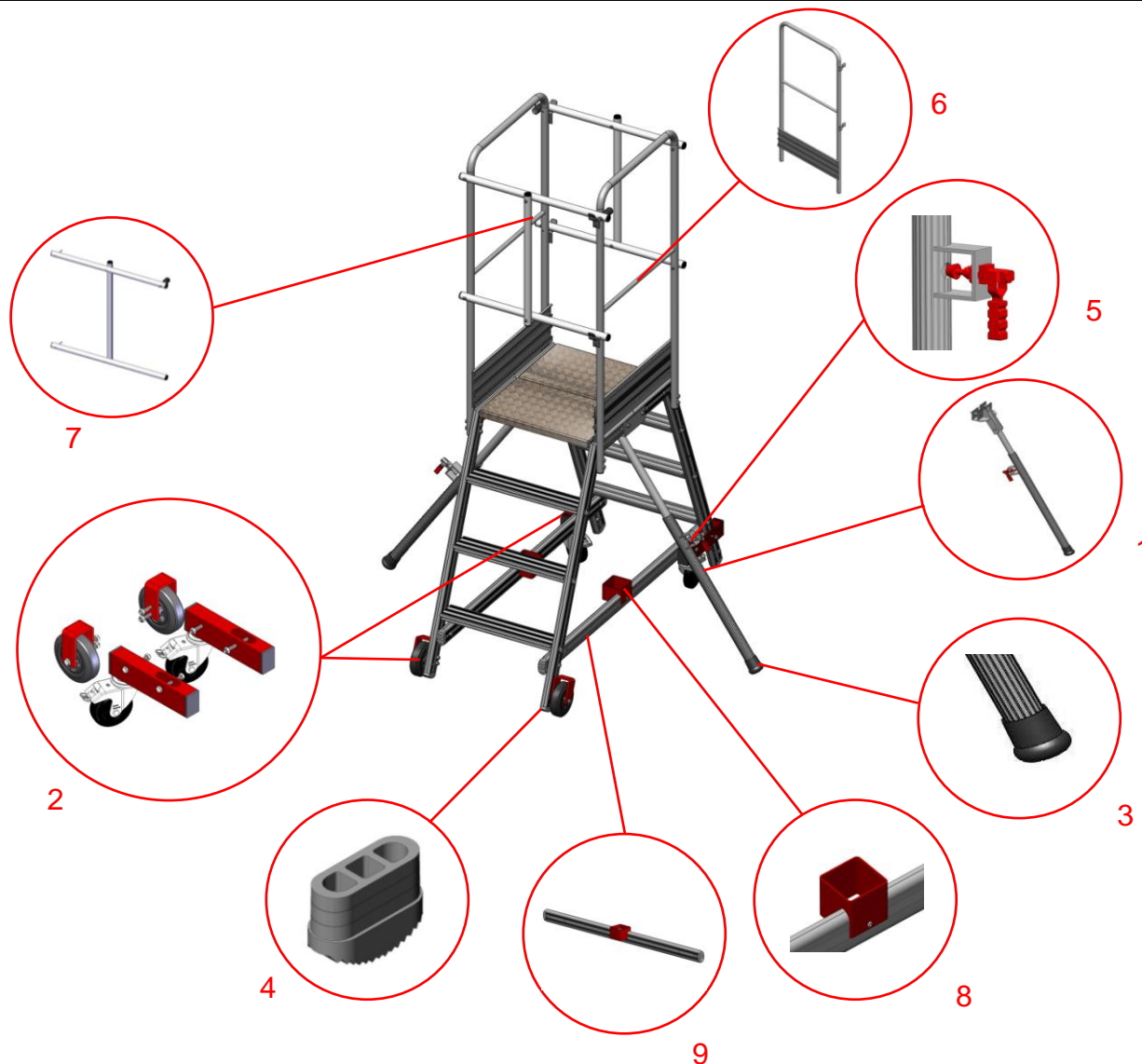
Référence	Libellé	Encombrement à la base stabilisateur ouvert AxB(*) en mm	Hauteur plate-forme h(*) en mm	Poids en kg	Hauteur hors tout H(*) en mm
<b>F050200003</b>	Plate-forme MRD 3 M larg.580 long.550	1080x951	700	32,2	1730
<b>F050210003</b>	Plate-forme MRD 3 M larg.580 long.1105	1630x951		44,7	
<b>F050220003</b>	Plate-forme MRD 3 M larg.580 long.1656	1635x951		58,2	
<b>F050200004</b>	Plate-forme MRD 4 M larg.580 long.550	1260x1175	930	33	1960
<b>F050210004</b>	Plate-forme MRD 4 M larg.580 long.1105	1815x1175		46,50	
<b>F050220004</b>	Plate-forme MRD 4 M larg.580 long.1656	2365x1175		60	
<b>F050200005</b>	Plate-forme MRD 5 M larg.580 long.550	1445x1399	1165	34,80	2195
<b>F050210005</b>	Plate-forme MRD 5 M larg.580 long.1105	1995x1399		48,30	
<b>F050220005</b>	Plate-forme MRD 5 M larg.580 long.1656	2545x1399		61,80	
<b>F050200006</b>	Plate-forme MRD 6 M larg.580 long.550	1625x1623	1400	37,60	2430
<b>F050210006</b>	Plate-forme MRD 6 M larg.580 long.1105	2180x1623		51,10	
<b>F050220006</b>	Plate-forme MRD 6 M larg.580 long.1656	2730x1623		64,60	
<b>F050200007</b>	Plate-forme MRD 7 M larg.580 long.550	1805x1847	1630	39,90	2660
<b>F050210007</b>	Plate-forme MRD 7 M larg.580 long.1105	2360x1847		53,40	
<b>F050220007</b>	Plate-forme MRD 7 M larg.580 long.1656	2915x1847		66,90	
<b>F050200008</b>	Plate-forme MRD 8 M larg.580 long.550	1985x2071	1865	42,50	2895
<b>F050210008</b>	Plate-forme MRD 8 M larg.580 long.1105	2545x2071		56,00	
<b>F050220008</b>	Plate-forme MRD 8 M larg.580 long.1656	3085x2071		69,70	
<b>F050200009</b>	Plate-forme MRD 9 M larg.580 long.550	2170x2295	2100	46,00	3130
<b>F050210009</b>	Plate-forme MRD 9 M larg.580 long.1105	2725x2295		58,30	
<b>F050220009</b>	Plate-forme MRD 9 M larg.580 long.1656	3275x2295		71,80	
<b>F050200010</b>	Plate-forme MRD 10 M larg.580 long.550	2355x2519	2330	48,00	3360
<b>F050210010</b>	Plate-forme MRD 10 M larg.580 long.1105	2910x2519		60,30	
<b>F050220010</b>	Plate-forme MRD 10 M larg.580 long.1656	3460x2519		73,90	

(\*) : Voir en page 3



#### 4. LISTE DES COMPOSANTS

Désignation	Rep	Référence
Stabilisateur pour plate-forme 4 marches	1	F030090070
Stabilisateur pour plate-forme 5 marches		F030090071
Stabilisateur pour plate-forme 6 marches		F030090072
Stabilisateur pour plate-forme 7 marches		F030090073
Stabilisateur pour plate-forme 8 marches		F030090074
Stabilisateur pour plate-forme 9 marches		F030090075
Stabilisateur pour plate-forme 10 marches		F030090076
Kit MRD (lot de 4 pcs)	2	F050030075
Patin pour stabilisateur	3	A751120040
Patin pour plate-forme	4	A750016525
Manette rouge blocage stabilisateur	5	A700930005
Garde-corps latéral	6	F030090009
Garde-corps rabattable articulé	7	F030090014-580
Support stabilisateur	8	F030090026
Renfort complet latéral bas PM	9	R88025xxxx
Renfort complet latéral bas MM		R88026xxxx
Renfort complet latéral bas GM		R88027xxxx
Plateforme ALU	10	F030090100
Plateforme ALU pour plate-forme rallongée	11	F030090101



## 5. RECOMMANDATIONS

### Consignes de sécurité

**Charge d'exploitation : 1 personne 150 kg**



**Vérifier le bon fonctionnement des manettes rouge de blocage des stabilisateurs**

Avant chaque utilisation de la plate forme, vérifier par un contrôle visuel les éléments suivants :

- Le bon état général de la plate forme et de ses accessoires,
- Les sertissages (assemblages montant/échelon),
- L'usure ou le manque de patins,
- La présence éventuelle de déformations des éléments,
- L'état des soudures,
- La présence de l'étiquette d'identification du produit (fixée sur l'un des montants),
- En cas de remplacement de certains éléments, utiliser uniquement des composants d'origine FORTAL.

Conseils pour une utilisation optimale :

- Les surfaces d'utilisation doivent être planes et non glissantes,
- La montée et la descente sur la plate forme doit toujours se faire de face,
- Utilisation de chaussures adaptées offrant des appuis sûrs,
- Ne jamais monter sur les garde-corps.

Entretien :

Nettoyer régulièrement avec un chiffon les parties coulissantes pour éviter d'endommager le système de guidage.

## 6. GARANTIE

FORTAL garanti ses fabrications (sauf clauses particulières acceptées entre le client et FORTAL) pendant une durée de 2 ans à partir de la date de livraison (date figurant sur le bulletin de livraison) contre tous vices de fabrication à l'exclusion de :

- La main d'œuvre et des frais de déplacement,
- De l'usure consécutives à un manque d'entretien, de chocs,
- D'une utilisation dans les conditions inappropriées et non conformes à celles définies la présente notice technique ou d'un montage non conforme à la notice de montage utilisateur.

Toute autres indemnité, est formellement exclue de la garantie, notamment les pertes d'exploitation, les dégâts occasionnés, les préjudices de tout nature consécutifs à l'utilisation de nos fabrications.

La modification, la réparation ou le remplacement de pièces pendant la durée de la garantie ne peut en prolonger le délai.

Si nos fabrications sont modifiées en dehors de notre site de production sans accord préalable écrit de notre part, la responsabilité de FORTAL ne saurait être engagée.

Lors de la livraison, chaque plate forme MRD est accompagnée d'une notice de montage utilisateur référence **NMU 029**.