

NOTICE TECHNIQUE

QUAI DE CHARGEMENT / DECHARGEMENT

NT 039 - V01 – novembre 2013



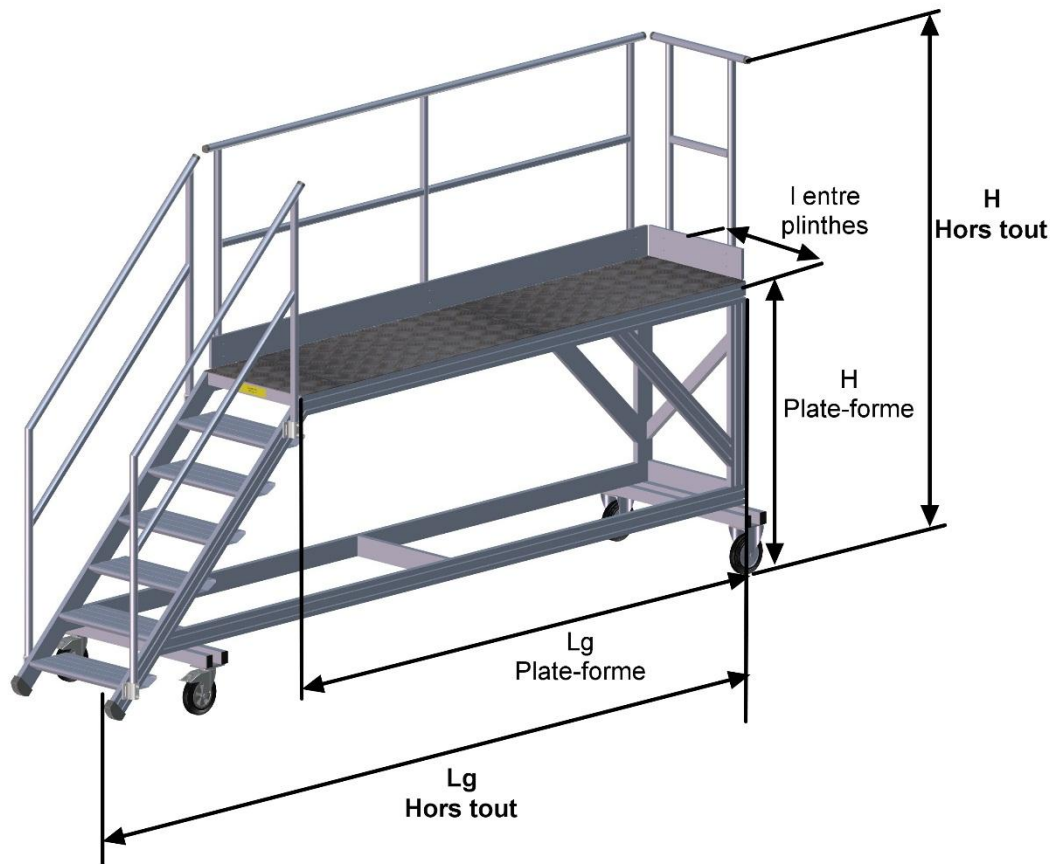
1. GENERALITES

Cette plateforme est conçue spécialement pour permettre l'accès à un quai en toute sécurité par un seul opérateur.

Descriptif général :

- Structure aluminium 100 x 30 mm
- Marches aluminium strié antidérapantes prof.261 mm
- Plate-forme en tôle aluminium à damier
- Rampes et garde corps Ø 40 mm – plinthe de butée de 150 mm
- 2 roues fixes Ø 200 mm à l'arrière – 2 roues pivotante frein Ø 200 mm à l'avant

2. REPRESENTATION



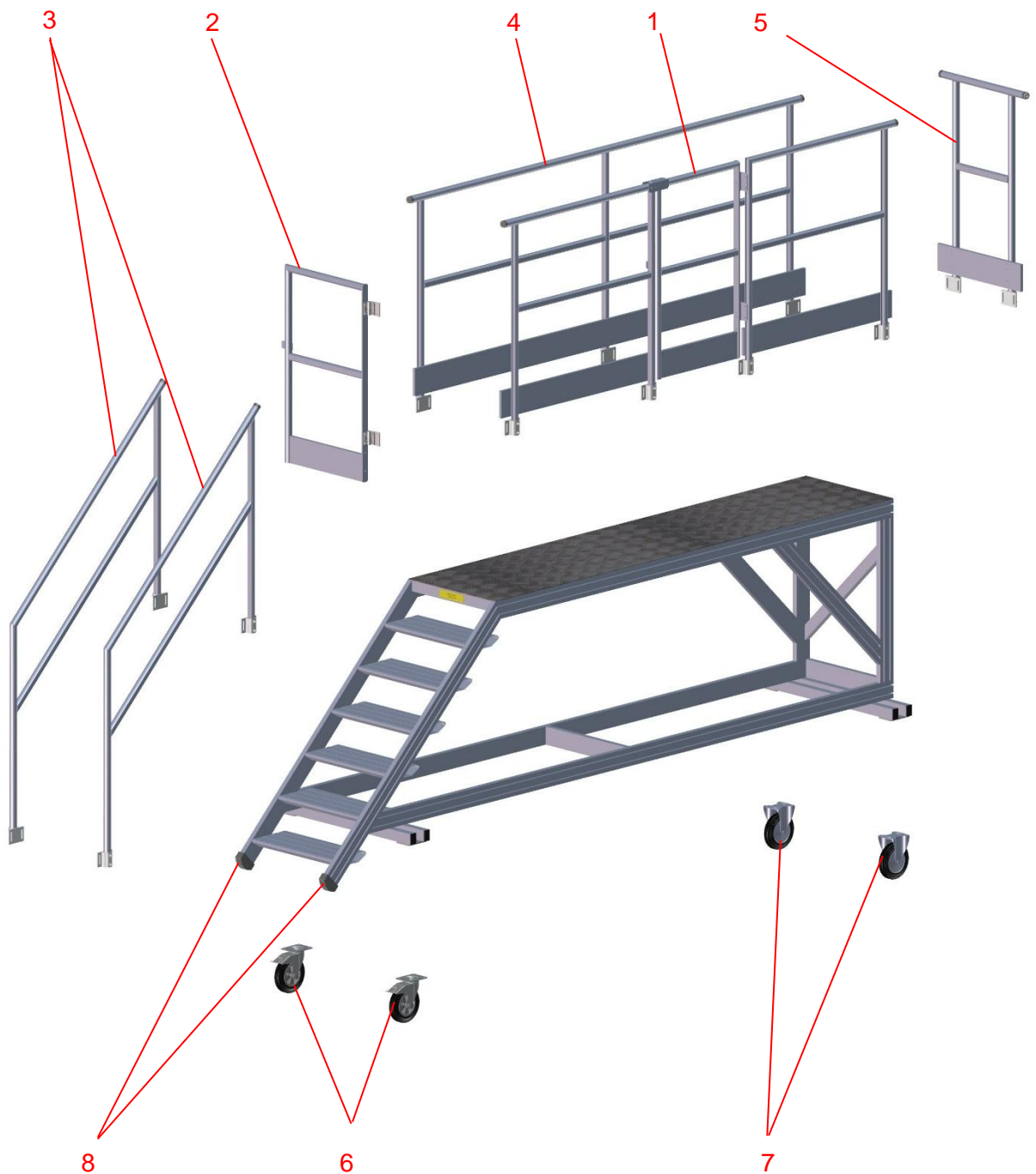
Référence	Libellé	Hauteur plate-forme H en mm	Longueur plate-forme Lg en mm
F801030220	Quai de chargement/déchargement	1400	3000

3. GAMME ET CARACTERISTIQUES TECHNIQUES

Référence	Nombre de marches	Hauteur plate-forme H en mm	Largeur l entre plinthes en mm	Largeur l hors tout en mm	Longueur Lg hors tout en mm	Hauteur hors tout H en mm	Poids en kg
F801030220	7	1400	634	997	4290	3045	135

4. LISTE DES COMPOSANTS

Désignation	Rep	Référence
Garde-corps	1	F801030221
Portillon	2	F801030222
Garde-corps réversible	3	F801030223
Garde-corps latéral	4	F801030224
Garde-corps arrière	5	F801030225
Roue fixe Ø 200mm	6	F030800020
Roue pivot Ø 200mm	7	F030800025
Kit patins	8	F030800011



5. RECOMMANDATIONS

Consignes de sécurité

Charge d'exploitation : 1 personne 150 kg

Avant chaque utilisation de la plate-forme, vérifier par un contrôle visuel les éléments suivants :

- Le bon état général de la plate-forme et de ses accessoires,
- Les sertissages (assemblages montant/échelon),
- L'usure ou le manque de patins,
- La présence éventuelle de déformations des éléments,
- L'état des soudures,
- La présence de l'étiquette d'identification du produit (fixée sur l'un des montants),
- En cas de remplacement de certains éléments, utiliser uniquement des composants d'origine FORTAL.

Conseils pour une utilisation optimale :

- Les surfaces d'utilisation doivent être planes et non glissantes,
- La montée et la descente sur la plate-forme doit toujours se faire de face,
- Utilisation de chaussures adaptées offrant des appuis sûrs,
- Ne jamais monter sur les garde-corps.

Entretien :

Nettoyer régulièrement avec un chiffon les parties coulissantes pour éviter d'endommager le système de guidage.

6. GARANTIE

FORTAL garanti ses fabrications (sauf clauses particulières acceptées entre le client et FORTAL) pendant une durée de 2 ans à partir de la date de livraison (date figurant sur le bulletin de livraison) contre tous vices de fabrication à l'exclusion de :

- La main d'œuvre et des frais de déplacement,
- De l'usure consécutives à un manque d'entretien, de chocs,
- D'une utilisation dans les conditions inappropriées et non conformes à celles définies la présente notice technique ou d'un montage non conforme à la notice de montage utilisateur.

Toute autres indemnité, est formellement exclue de la garantie, notamment les pertes d'exploitation, les dégâts occasionnés, les préjudices de tout nature consécutifs à l'utilisation de nos fabrications.

La modification, la réparation ou le remplacement de pièces pendant la durée de la garantie ne peut en prolonger le délai.

Si nos fabrications sont modifiées en dehors de notre site de production sans accord préalable écrit de notre part, la responsabilité de FORTAL ne saurait être engagée.