

NOTICE DE MONTAGE

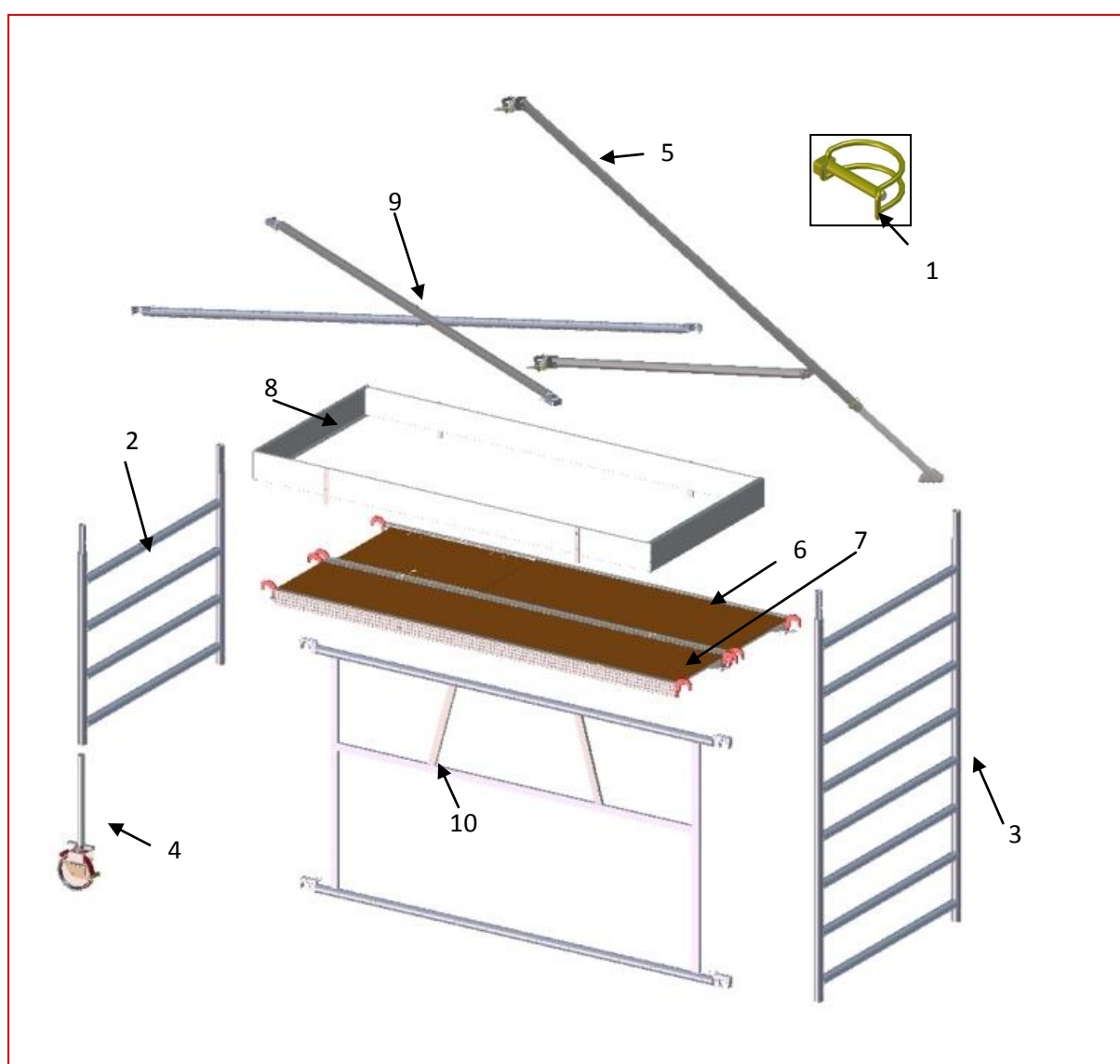
ECHAFAUDAGE ROULANT JUPITER 1300 PAIR

Réf. NMU 011 - V 04 - mars 2014 pair

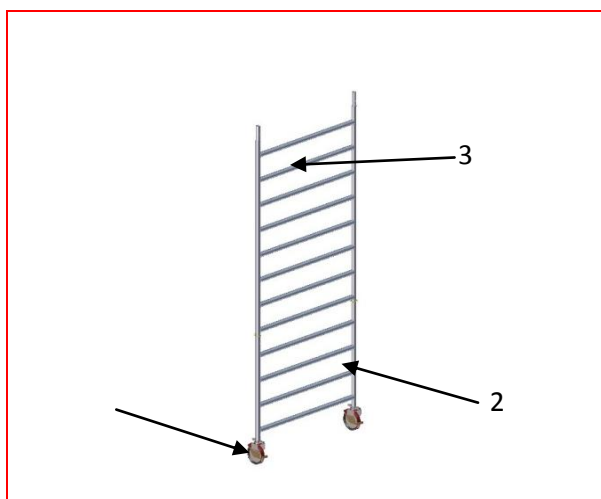


LISTE DES COMPOSANTS

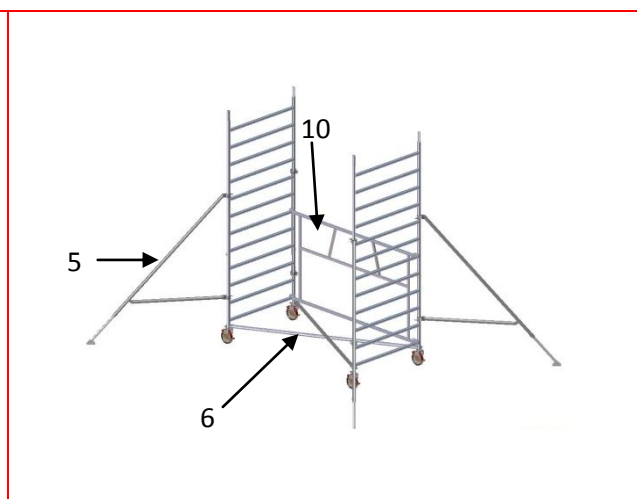
Rep.	Référence	désignation
1	A710810050	Clip tube 8x50
2	F079411036	Echelle verticale (4 barreaux) 1036x1300
3	F079412072	Echelle verticale (8 barreaux) 2072x1300
4	A790200200	Roue pivot Ø200 500 kg montée sur vérin
5	F079700001	Stabilisateur télescopique Grand Modèle
6	PTXXXX/596N2-RLT	Plancher Trappe largeur 596
7	PXXXX/500N2-RLT	Plancher standard largeur 500
8	F0401500XX	Plinthe ALU accordéon
9	F07921XXXX	Croix de Saint-André
10	F07850XXXX	Cadre montage et exploitation



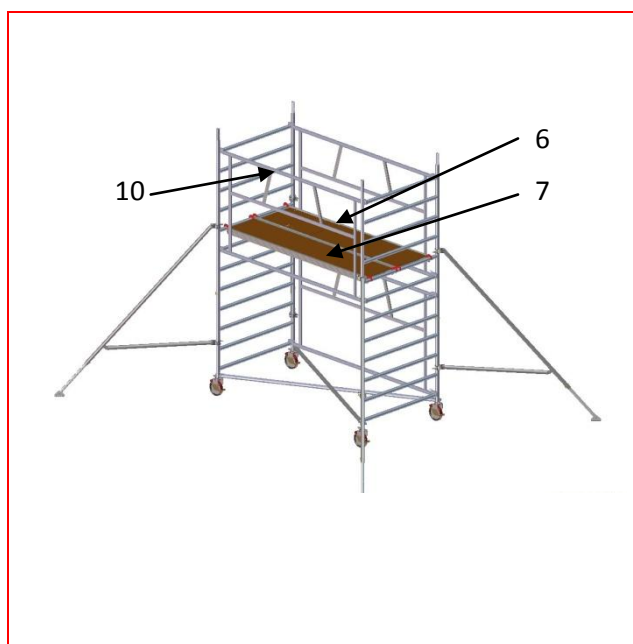
INSTRUCTIONS DE MONTAGE



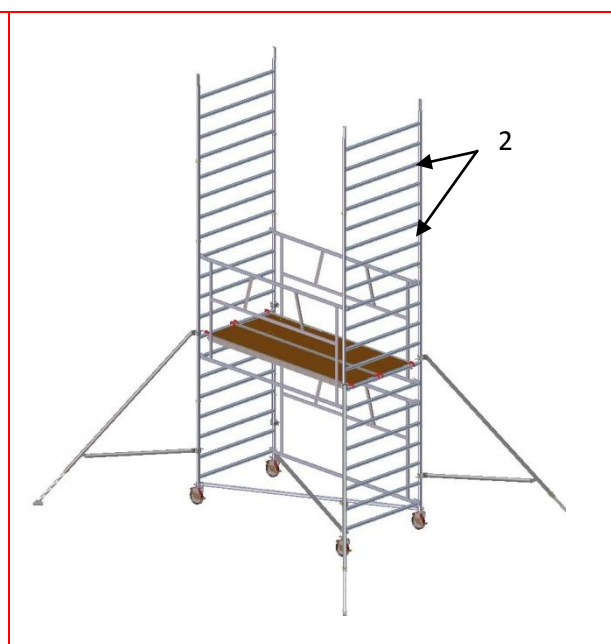
1. Uniquement lors du premier montage, insérer les roues à vérins (rep.4) dans les échelles verticales (rep.2). Ajouter (rep.3). A faire deux fois. Verrouiller le tout avec les goupilles (rep.1)



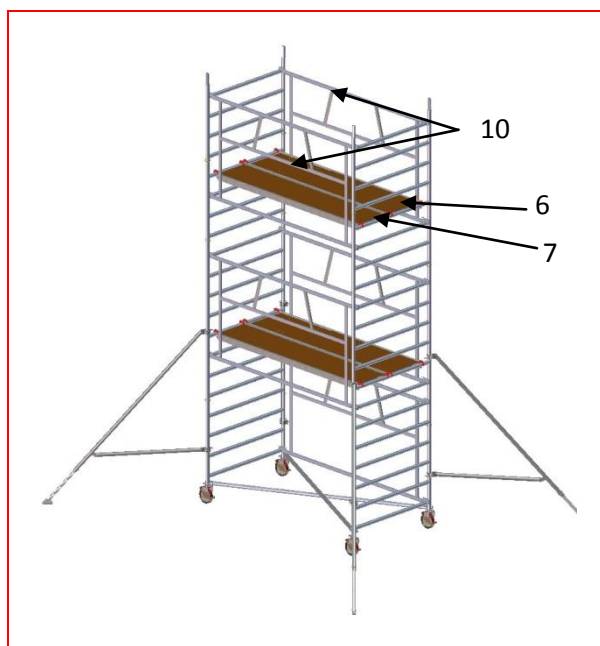
2. Pour assurer l'équerrage en plan et rigidifier la structure, installer le cadre (rep.10) à partir du 1er échelon puis positionner la croix de Saint-André (rep.9). Vérifier les aplombs et les niveaux horizontaux et verticaux par le réglage des vérins (rep.4). Ensuite installer les stabilisateurs (rep.5) puis les régler et installer les goupilles.



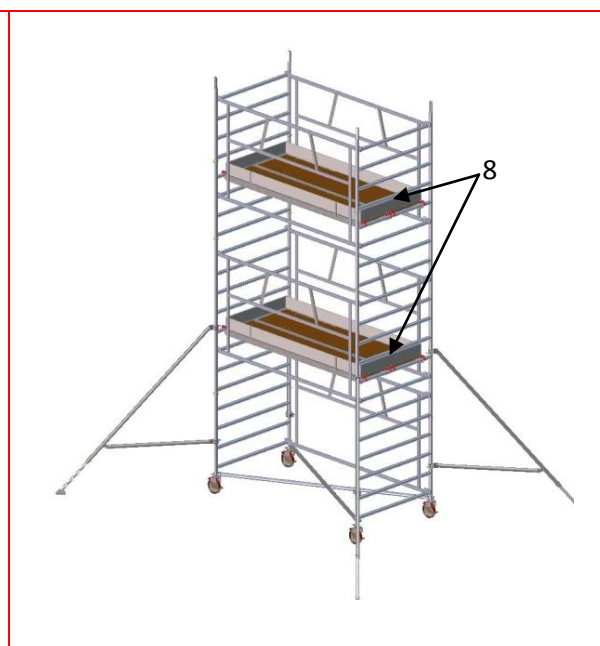
3. Installer les deux cadres supérieurs (rep.10) puis positionner le plancher à trappe (rep.6) ainsi que le plancher standard (rep.7)



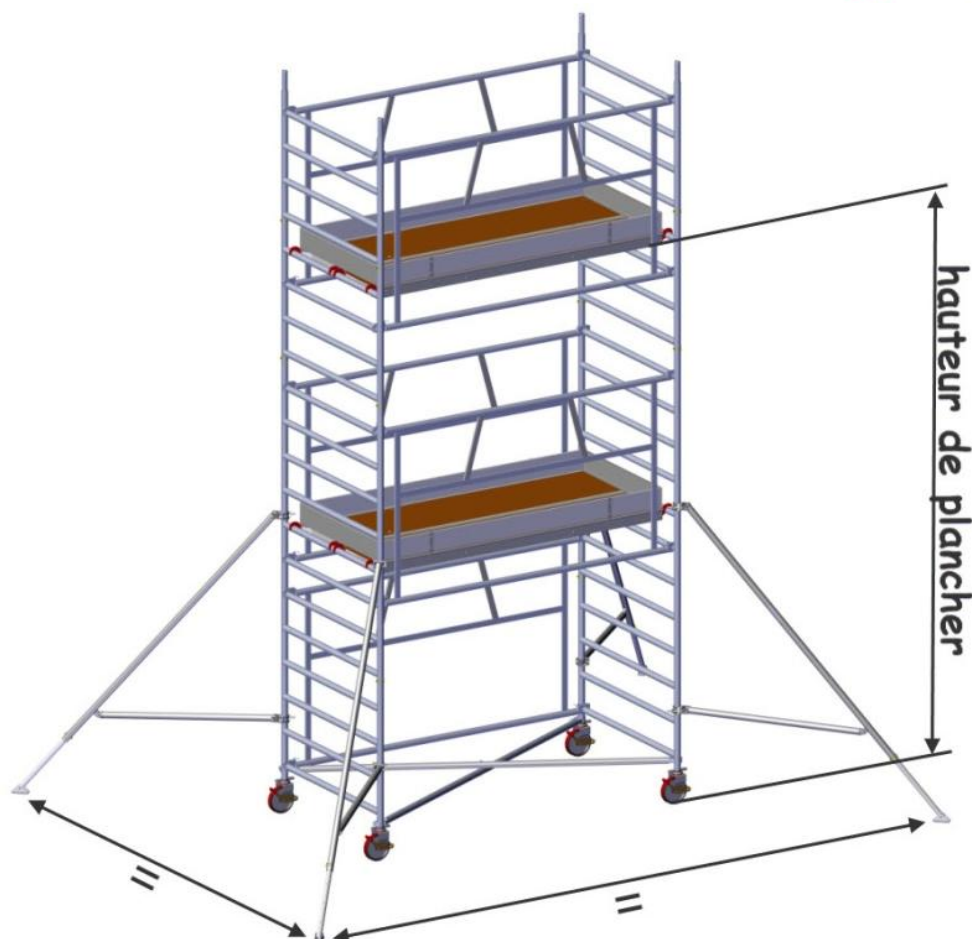
4. Monter les échelles verticales (rep.2). Verrouiller le tout avec les goupilles (rep.1)



5. Installer les deux cadres supérieurs (rep.10) puis positionner le plancher à trappe (rep.6) ainsi que le plancher standard (rep.7)



6. Finaliser le montage avec la mise en position des plinthes accordéon (rep.8) sur les tous niveaux de planchers.



7. Contrôler le calage de l'échafaudage roulant en vérifiant que les stabilisateurs (rep.5) soient à égale distance dans le sens latéral et longitudinal. S'assurer du verrouillage correct des cadres.

Instruction de démontage

Avant tout démontage, veillez à ce que les roues soient freinées, les stabilisateurs bien serrés. Pour le démontage, respecter l'ordre inverse des opérations de montage, que ce soit les cadres, les échelles ou les planchers.

Démonter le plus tard possible les stabilisateurs pour assurer le maximum de stabilité.

Pour échafaudage lg 2 m: stabilisateur télescopique de type GM

- Empattement mini en longueur = 4,6 m
- Empattement mini en largeur = 4,6 m

Pour échafaudage lg 2.5 et 3 m: stabilisateur télescopique de type GM

- Empattement mini en longueur = 4,80 m
- Empattement mini en largeur = 4,85 m

Recommandations

- N'utiliser que des éléments en bon état
- Lors des déplacements, personne ne doit rester sur l'échafaudage
- En position travail, bloquer les roues
- Respecter l'ordre de montage des différents éléments
- Dans tous les cas (réparations des équipements endommagés, maintenance des équipements), il est indispensable que l'échafaudage soit équipé exclusivement de pièces d'origines suivant la nomenclature.

ROULANT 1300 : NORME EN 1004 CLASSE 3 –7.1/11.3m

Charge admissible par roue 500 kg (y compris le poids de la structure)

CHARGE admissible classe III: 200 kg/m²

- Les valeurs des caractéristiques annoncées dans cette fiche

- La conformité à la norme NF EN 1004 2,5 m < Hauteur plancher < 12 m

- Hauteur d'autonomie au roulage: 7m

Nomenclature *Hauteur maximale de plancher (possibilité de réglage sur 200 mm)

Modèle	F07504	F07505	F07506	F07507	F07508	F07509	F07510	F07511	F07512
Lg entre axe plancher (m)	2 2.5 3	2 2.5 3	2 2.5 3	2 2.5 3	2 2.5 3	2 2.5 3	2 2.5 3	- 2.5 3	- 2.5 3
Hauteur plancher (m)*	4.5	5.5	6.6	7.6	8.6	9.7	10.7	11.8	12.8
Hauteur de travail	6.5	7.5	8.6	9.6	10.6	11.7	12.7	13.8	14.8
Nb planchers intermédiaires	1	1	2	2	3	3	4	4	5
Hauteur échafaudage (m) *	5.4	6.3	7.5	8.4	9.8	10.4	11.9	12.5	13.9
Poids total(kg)									
Lg 2 m	302.28	365.84	392.04	455.60	481.80	545.36	-	-	-
Lg 2.5 m	334.98	408.94	437.94	511.90	540.90	614.86	643.46	717.82	716.46
Lg 3 m	339.88	447.44	479.14	562.10	593.80	676.76	708.46	791.42	790.06
Composition									
Echelle 2.072 x1.3 m	2	4	4	6	6	8	8	10	10
Echelle 1.036x1.3 m	6	4	6	4	6	4	6	4	6
Plancher trappe largeur 596	2	2	3	3	4	4	5	5	6
Plancher standard largeur 500	2	2	3	3	4	4	5	5	6
Cadre montage et exploitation	5	6	7	8	9	10	11	12	13
Croix de Saint-André	1	1	1	1	1	1	1	1	1
Plinthe accordéon	2	2	3	3	4	4	5	5	6
Roue diamètre 200/500 (kg)	4	4	4	4	4	4	4	4	4
Stabilisateur GM	4	4	4	4	4	4	4	4	4
Goupille clip	12	12	16	16	20	20	24	24	28