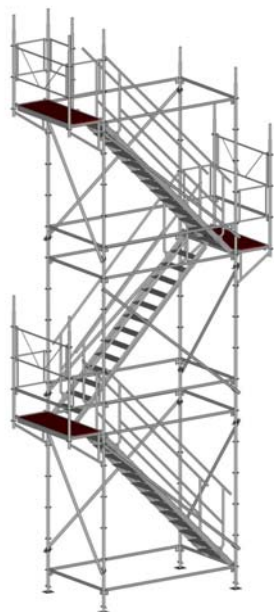
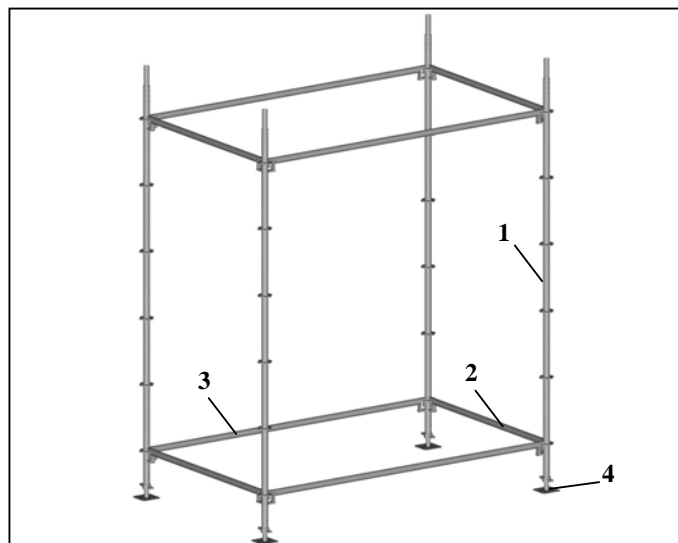


TOUR D'ACCES (Module inférieur)

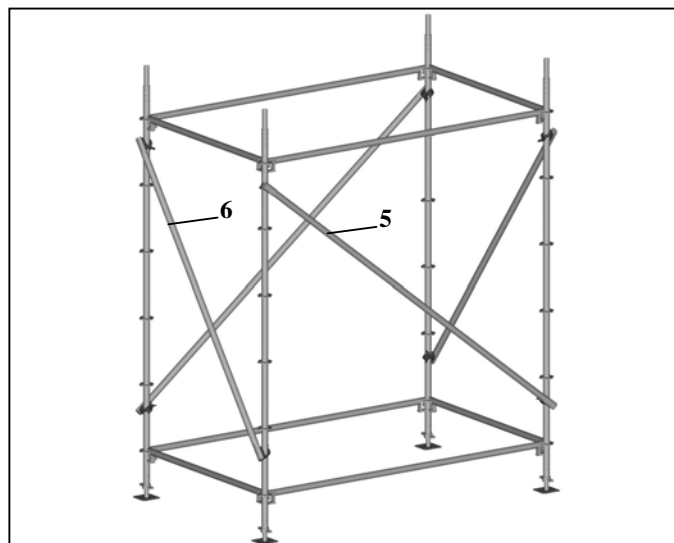


Liste du matériel			
Rep	Désignation	Référence	Qté
1	Montant acier Lg 3000mm	F060613000	4
2	Lisse sécubloc acier Lg 1500mm	F062001500	5
3	Lisse sécubloc acier Lg 2500mm	F062002500	4
4	Vérin galvanisé 500mm + sécurité	A700020005	4
5	Diagonale à clavette acier 2500/2000	F062802500	2
6	Diagonale à clavette acier 1500/2000	F062801500	2
7	Escalier droit 2500/2500 larg. 650	F150325002500-650	1
8	Garde-corps pour escalier droit	F156302500	2
9	Plancher standard 1500x596mm	P1500/596X3	1
10	Console acier 650mm	F061400650	2
11	Montant acier 1500mm	F060611500	2
12	Garde-corps acier 1500mm	F061051500	1

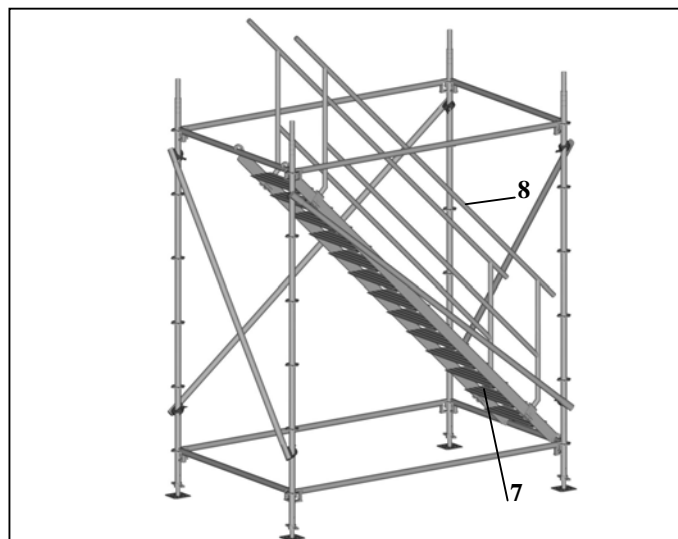
1. Assemblage du cadre inférieur de la tour



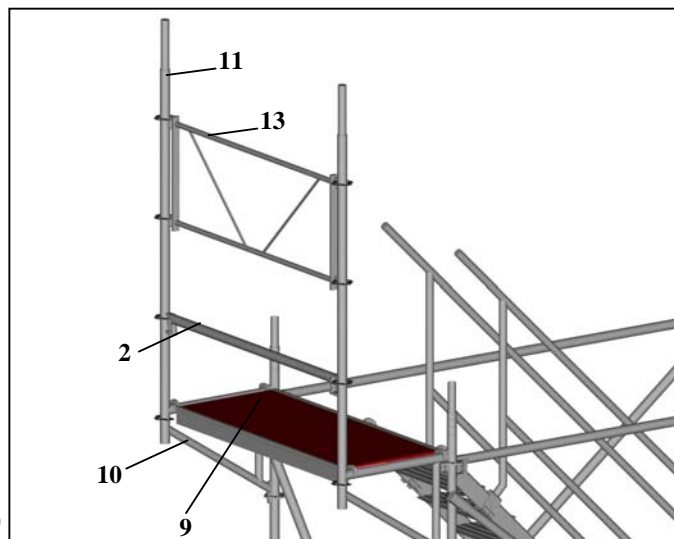
2. Mise en place des diagonales



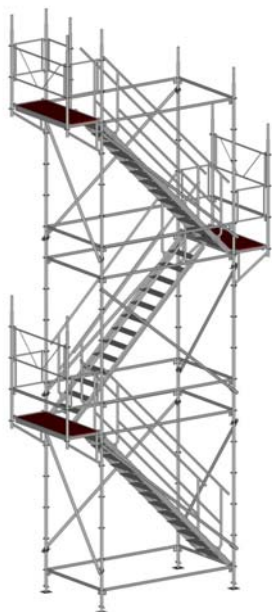
3. Mise en place de l'escalier et des garde-corps



4. Mise en place du palier intermédiaire

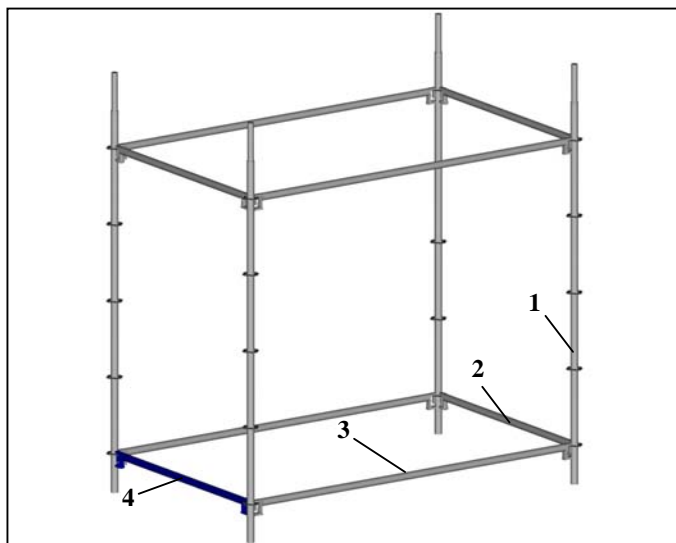


TOUR D'ACCES (Module intermédiaire)

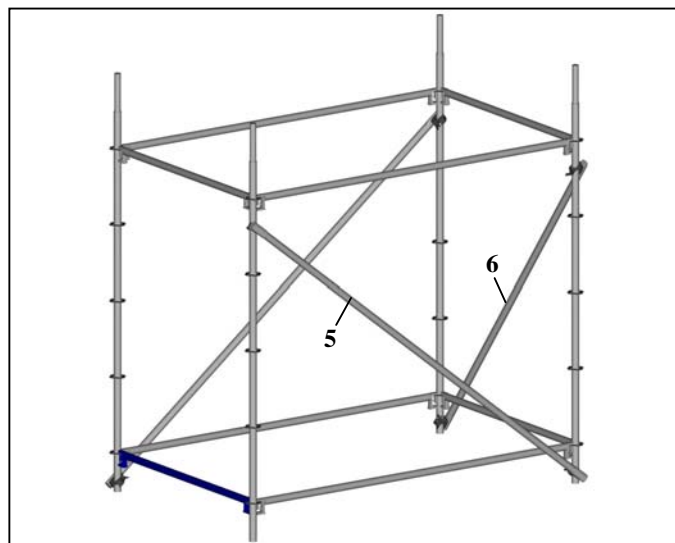



Liste du matériel			
Rep	Désignation	Référence	Qté
1	Montant acier Lg 2500mm	F060612500	4
2	Lisse sécubloc acier Lg 1500mm	F062001500	4
3	Lisse sécubloc acier Lg 2500mm	F062002500	4
4	Lisse sécubloc acier Lg 1500mm	F062001500	1
5	Diagonale à clavette acier 2500/2000	F062802500	2
6	Diagonale à clavette acier 1500/2000	F062801500	2
7	Plancher standard 1500x596mm	P1500/596X3	1
8	Console acier 650mm	F061400650	2
9	Montant acier 1500mm	F060611500	2
10	Garde-corps acier 1500mm	F061051500	1

1. Assemblage du cadre intermédiaire de la tour

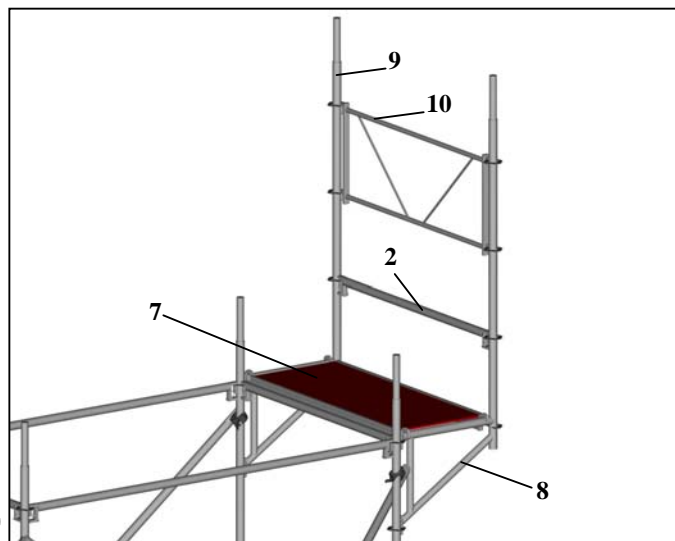


2. Mise en place des diagonales



 La lisse N°4 sert à l'assemblage du module. Elle sera retirée lors de l'assemblage de la tour

3. Mise en place du palier intermédiaire

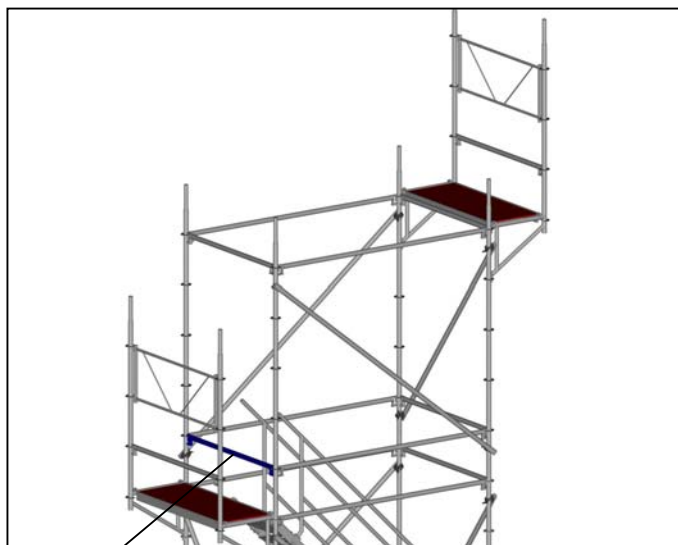



TOUR D'ACCES (Assemblage du module intermédiaire)



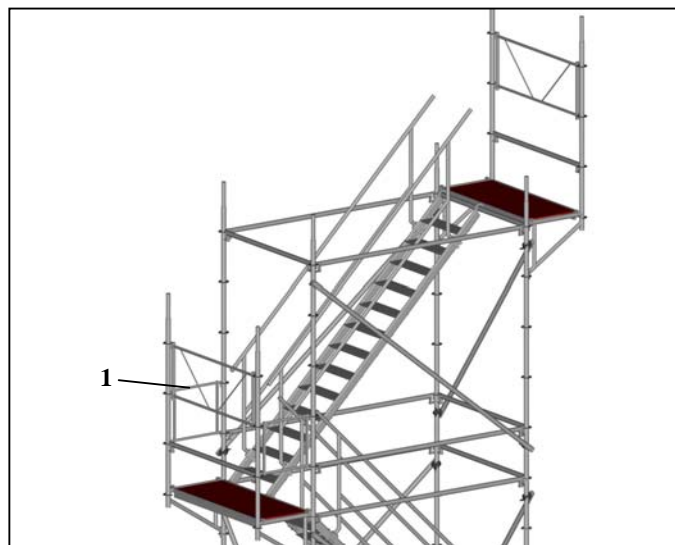
Liste du matériel			
Rep	Désignation	Référence	Qté
1	Garde-corps acier 650mm	F061050650	2
2	Escalier droit 2500/2500 larg. 650	F150325002500-650	1
3	Garde-corps pour escalier droit	F156302500	2

1. Assemblage du sous-ensemble intermédiaire sur la tour

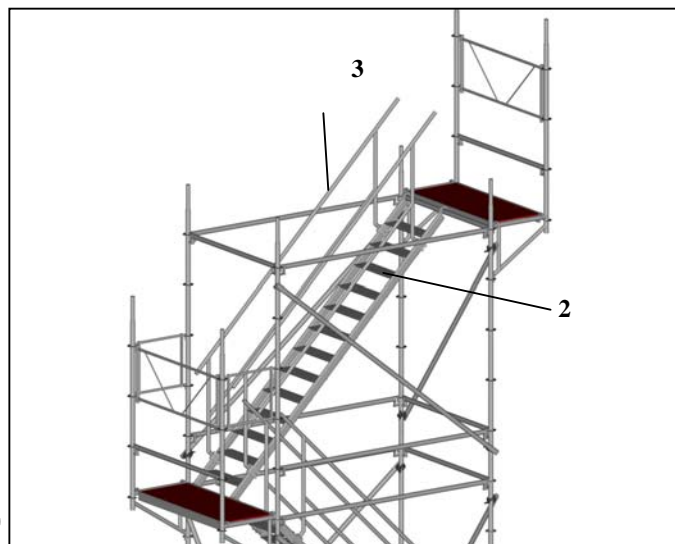


 Retirer la lisse après mise en place du sous-ensemble sur la tour.

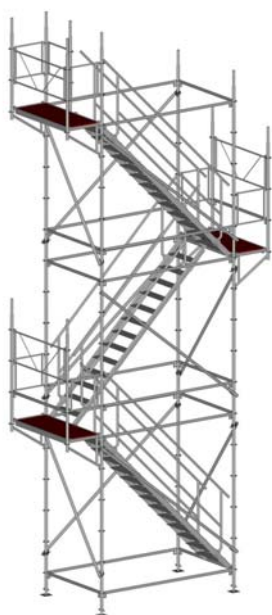
2. Mise en place des garde-corps d'extrémité



3. Mise en place de l'escalier et des garde-corps

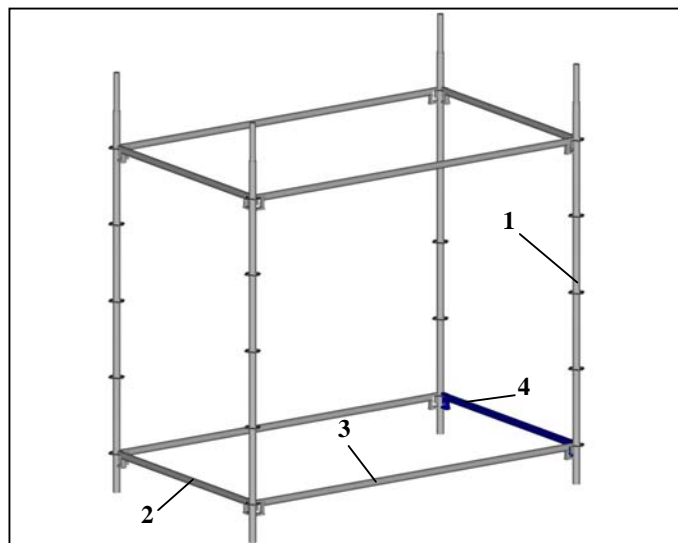


TOUR D'ACCES (Module supérieur)

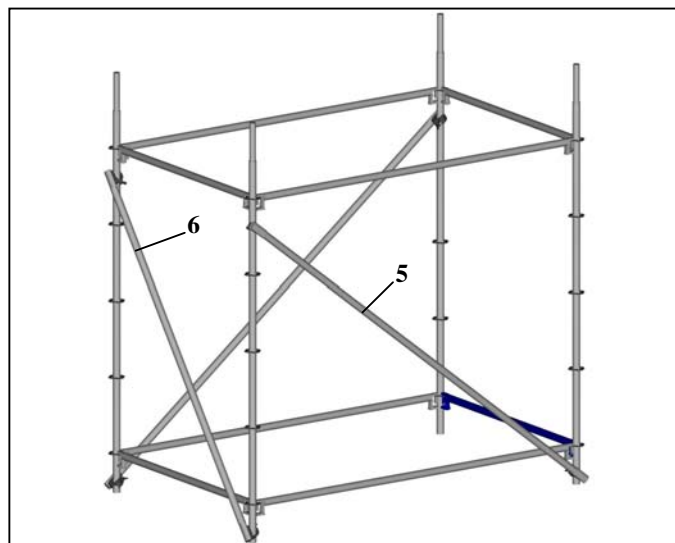



Liste du matériel			
Rep	Désignation	Référence	Qté
1	Montant acier Lg 2500mm	F060612500	4
2	Lisse sécubloc acier Lg 1500mm	F062001500	3
3	Lisse sécubloc acier Lg 2500mm	F062002500	4
4	Lisse sécubloc acier Lg 1500mm	F062001500	1
5	Diagonale à clavette acier 2500/2500	F062802500	2
6	Diagonale à clavette acier 2500/1500	F062801500	2
7	Plancher standard 1500x596mm	P1500/596X3	1
8	Console acier 650mm	F061400650	2
9	Montant acier 1000mm	F060611000	5
10	Garde-corps acier 1500mm	F061051500	1
11	Garde-corps acier 650mm	F061050650	2
12	Collier à vérin acier	A70020009	1

1. Assemblage du cadre inférieur de la tour



2. Mise en place des diagonales



 La lisse N°4 sert à l'assemblage du module. Elle sera retirée lors de l'assemblage de la tour

3. Mise en place du palier intermédiaire

