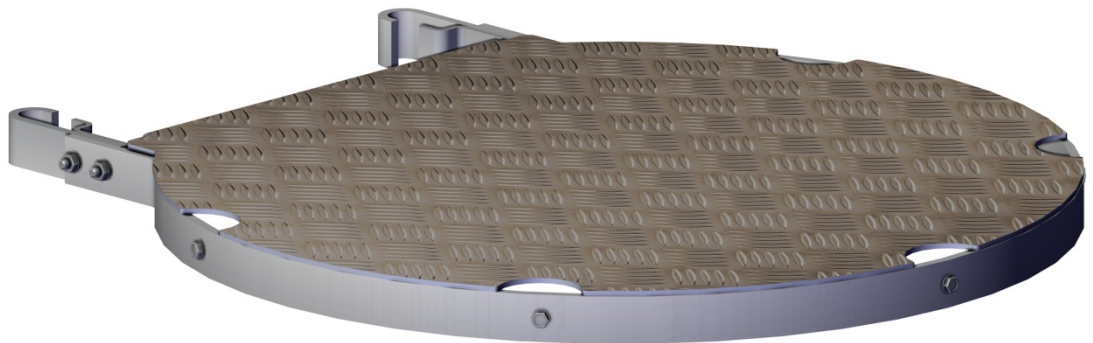


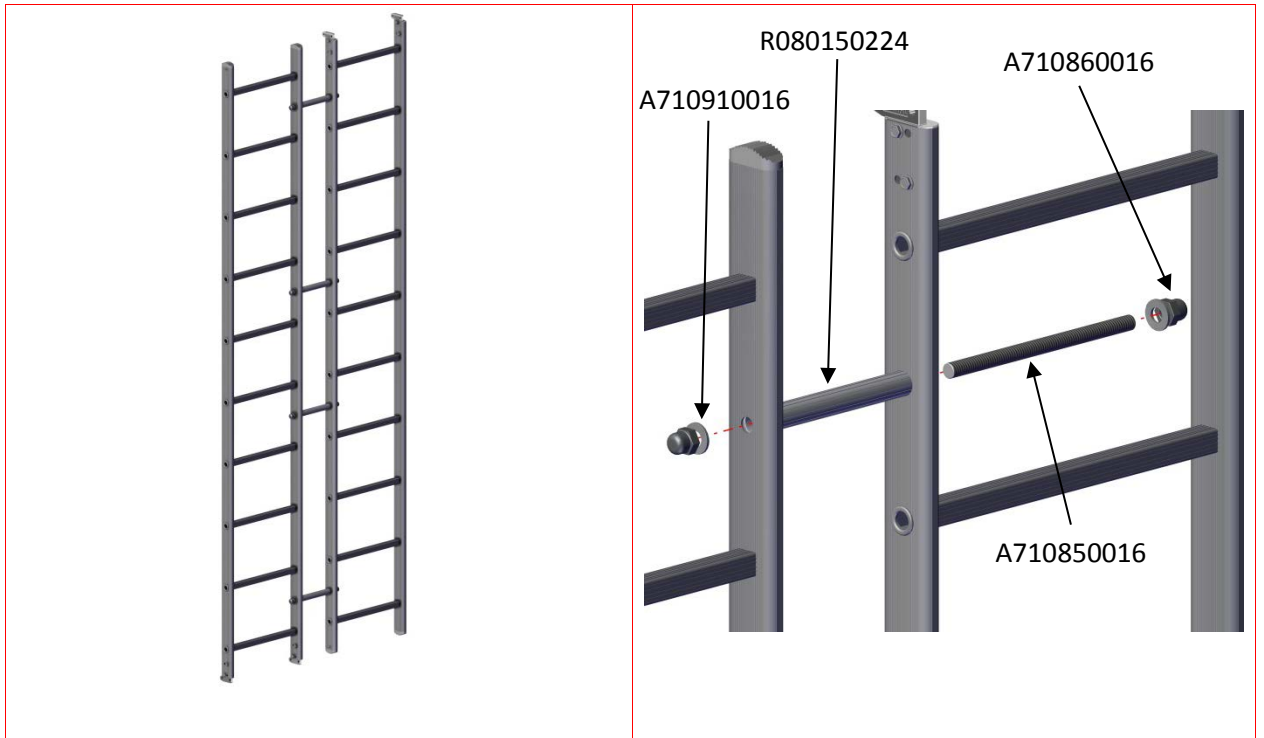
NOTICE DE MONTAGE

PALIER DE
REPOS FIXE
F600200068

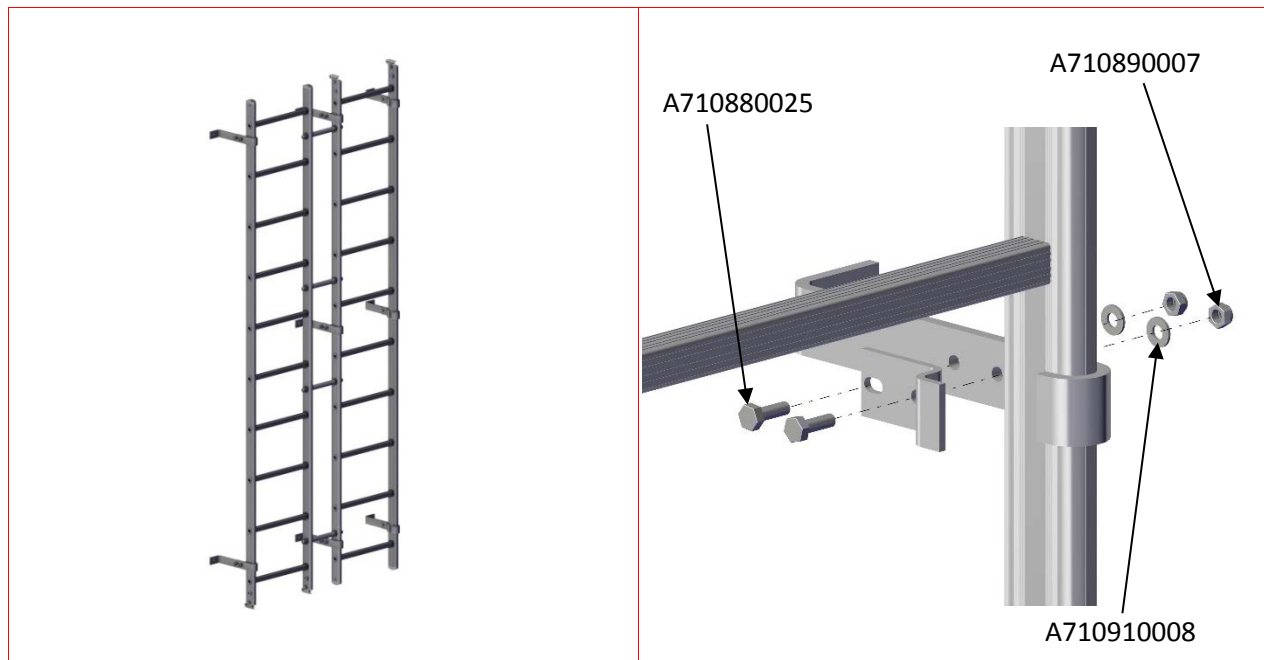
NMU 063 – V02 – OCTOBRE 2017



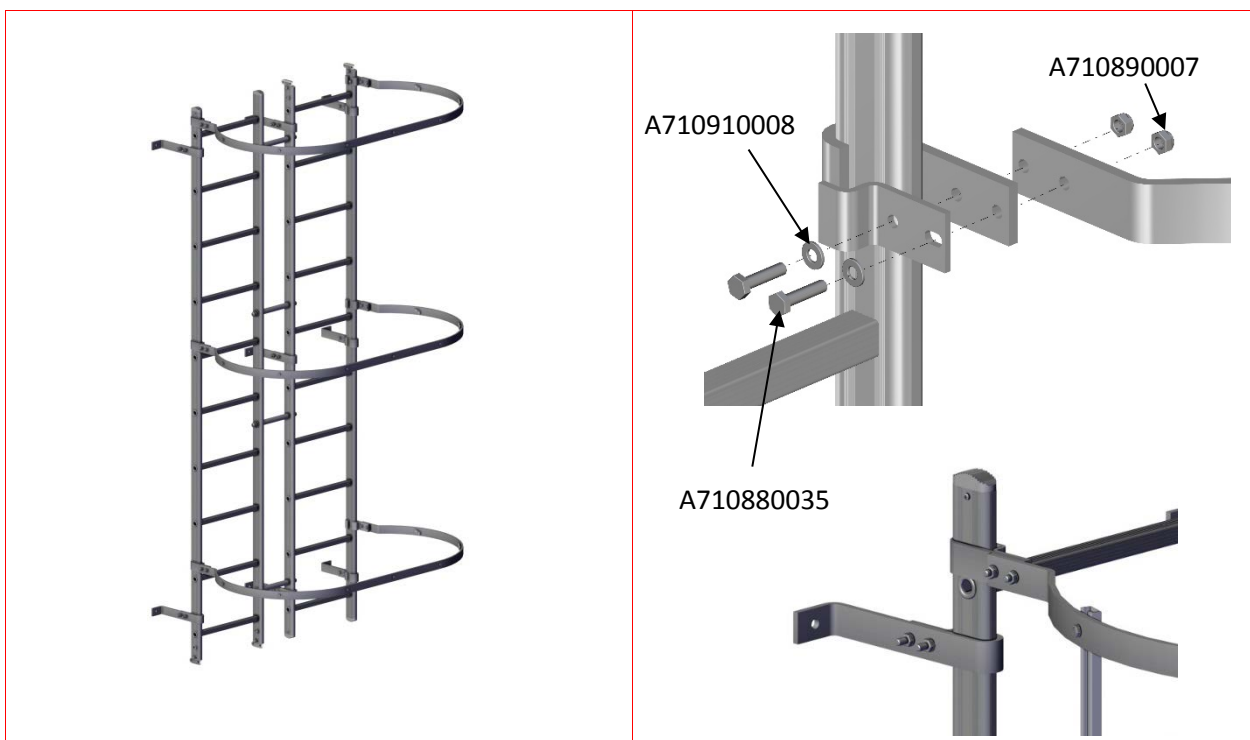
INSTRUCTIONS DE MONTAGE



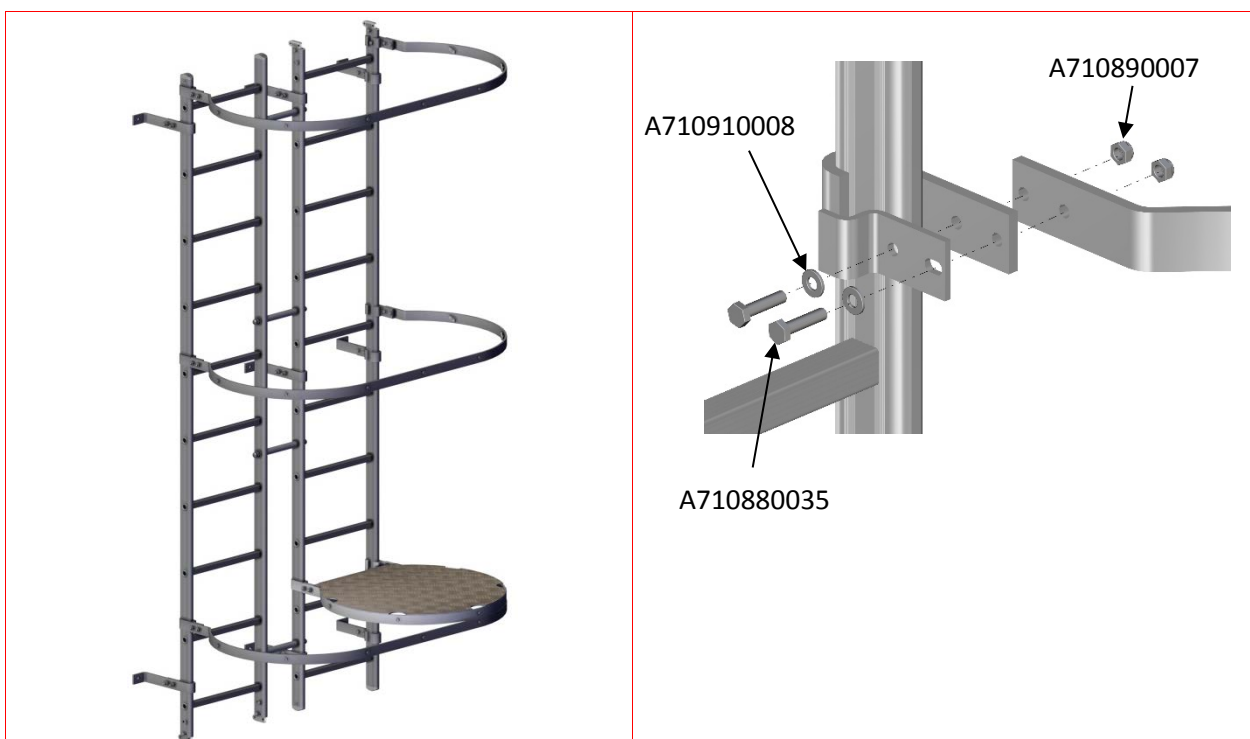
1. Fixer les échelles entre elles à l'aide des tiges filetées et des entretoises.



2. Monter les pattes de fixation.



3. Fixer les arceaux en les plaçant en butée contre les sertissages des barreaux.



4. Fixer le palier de repos : il doit reposer sur l'arceau du bas.

Vue sans la tôle



5. Fixer les filants à fleur des arceaux haut et bas.