

NOTICE DE MONTAGE


CHANGEMENT
DE VOLEE EN KIT

F600200028

NMU 067 – V02 – OCTOBRE 2017



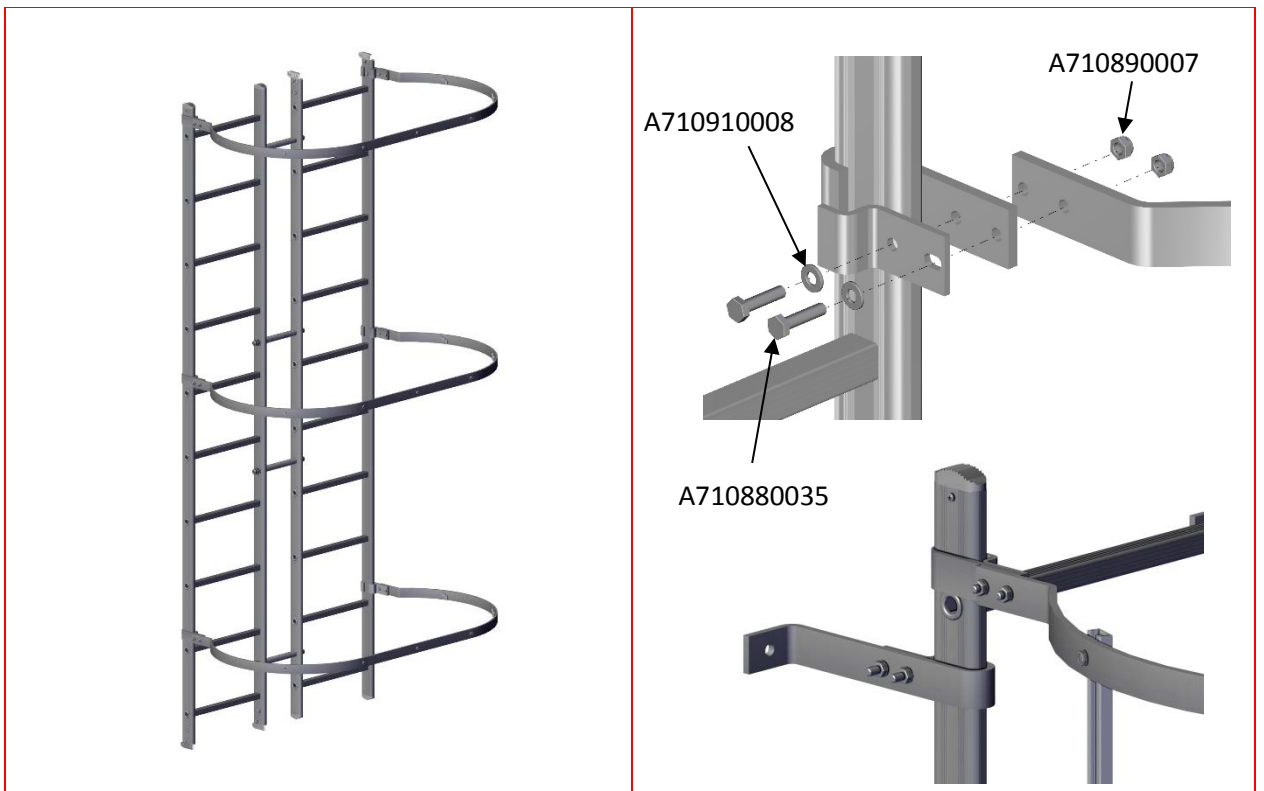
 **FORTAL**[®]
www.fortal.fr

 Made in France

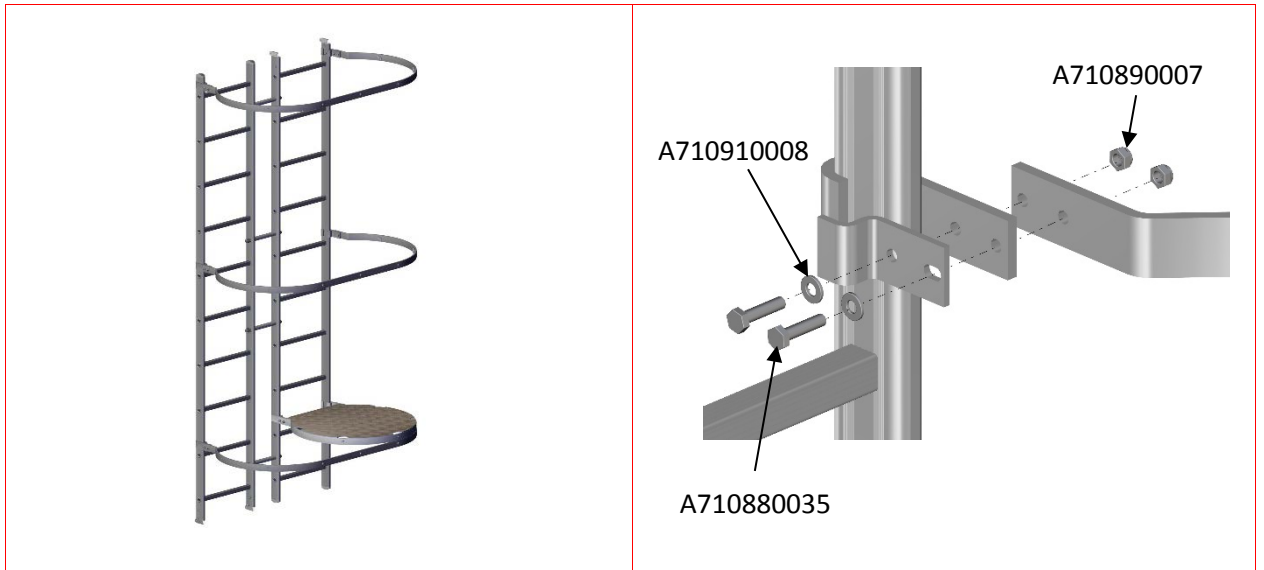
INSTRUCTIONS DE MONTAGE



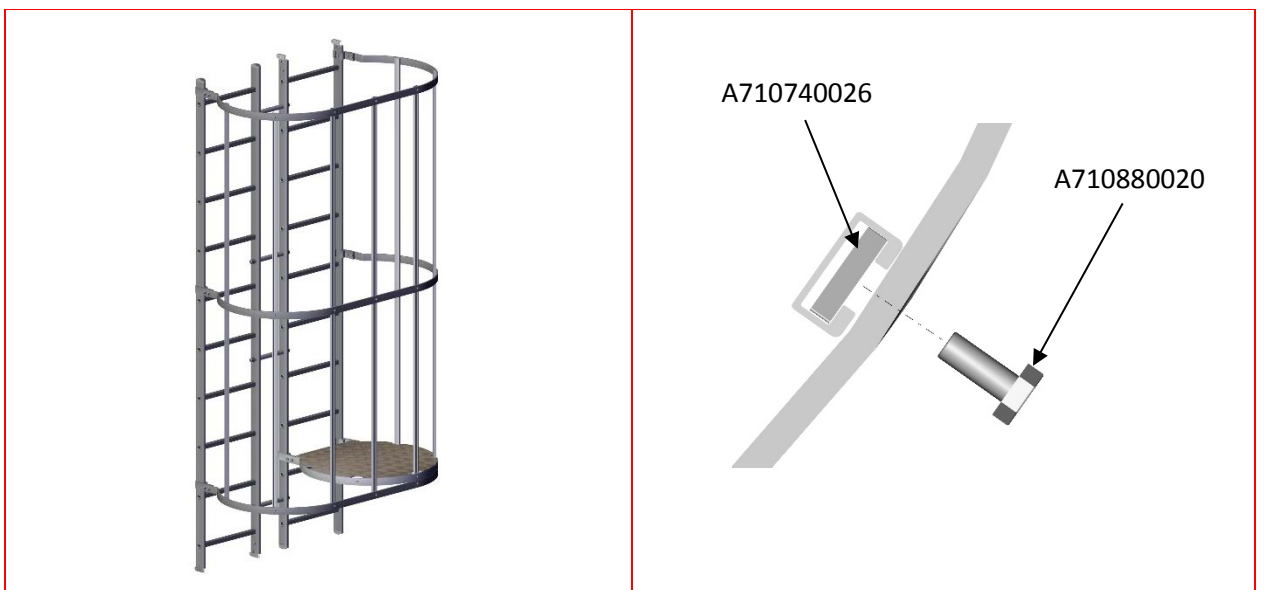
1. Fixer les échelles entre elles à l'aide des tiges filetées et des entretoises.



2. Fixer les arceaux en les plaçant en butée contre les sertissages des barreaux.



3. Fixer le palier de repos : il doit reposer sur l'arceau du bas.



4. Fixer les filants à fleur des arceaux haut et bas.

