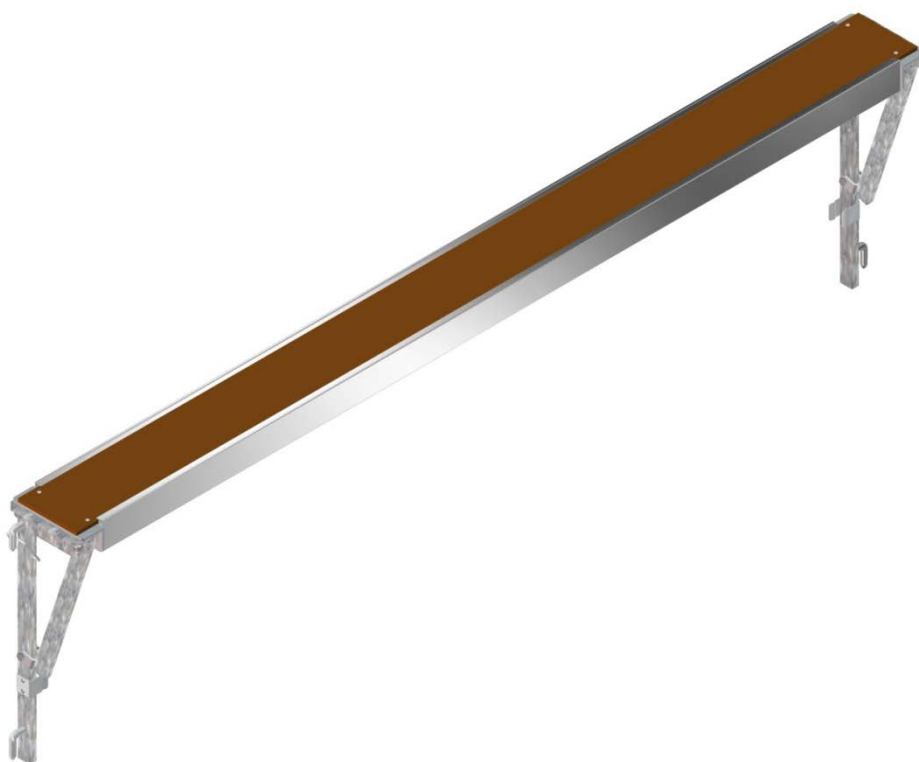


NOTICE TECHNIQUE

PLANCHER RABATTABLE

NT 035.V1 – AVRIL 2013



GENERALITES

L'épaisseur des blocs isolants est actuellement de l'ordre de 20 cm, ce qui impose une pose de l'échafaudage à 40 cm de la façade. Une protection contre les chutes de hauteur est nécessaire pour éviter qu'une personne ne chute entre les planchers de l'échafaudage et le mur. La mise en œuvre de l'isolant doit se faire en toute sécurité mais aussi de manière ergonomique. Des solutions existent pour répondre à ces exigences soit en installant un garde-corps du côté intérieur, soit en posant des demi-planchers complémentaires sur consoles. Ces éléments seront démontés après la pose de l'isolant pour permettre la pose de l'enduit. Une solution plus ergonomique a été trouvée par la mise en place d'un plancher rabattable afin de répondre à cette problématique.

Existe pour :

Structure FORTEC ACIER MIXTE 650 et 800

Structure FORTALU ACIER MIXTE 750

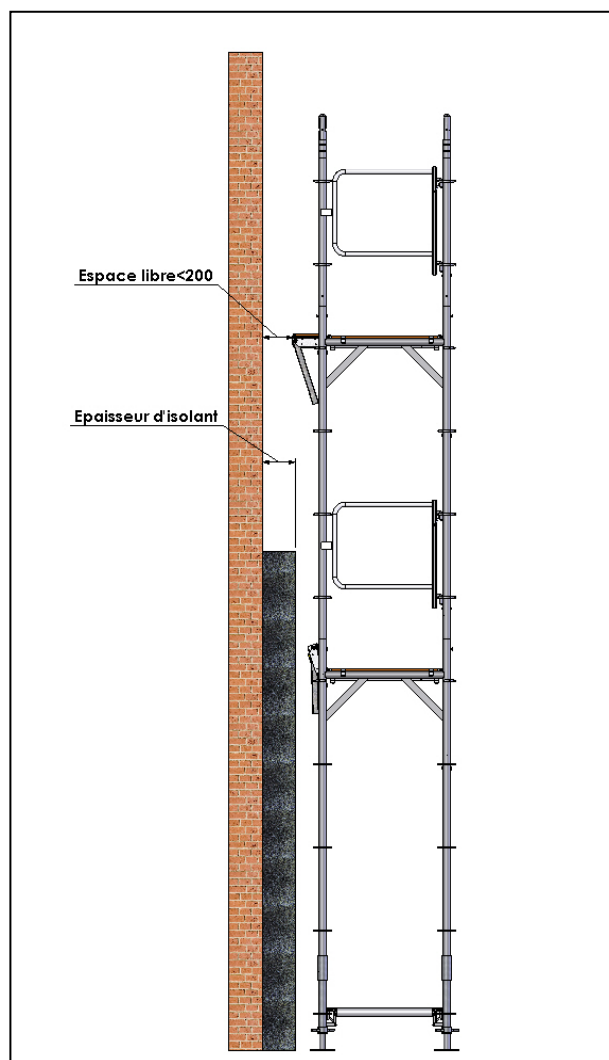
Possibilité d'adaptation à toute autre structure : nous consulter pour étude.

| Référence | Désignation | Poids, kg | Prix public HT 2013 |
|-------------------|---------------------------------------|-----------|---------------------|
| F040973000 | Plancher rabattable 3 m p/ FORTEC | 14,00 | 292,00 € |
| F040972500 | Plancher rabattable 2,5 m p/ FORTEC | 12,50 | 274,00 € |
| F040972000 | Plancher rabattable 2 m p/ FORTEC | 11,00 | 260,00 € |
| F040972950 | Plancher rabattable 2,95 m p/ FORTALU | 14,00 | 292,00 € |
| F040972450 | Plancher rabattable 2,45 m p/ FORTALU | 12,50 | 274,00 € |
| F040971950 | Plancher rabattable 1,95 m p/ FORTALU | 11,00 | 260,00 € |

Code tarif D1C

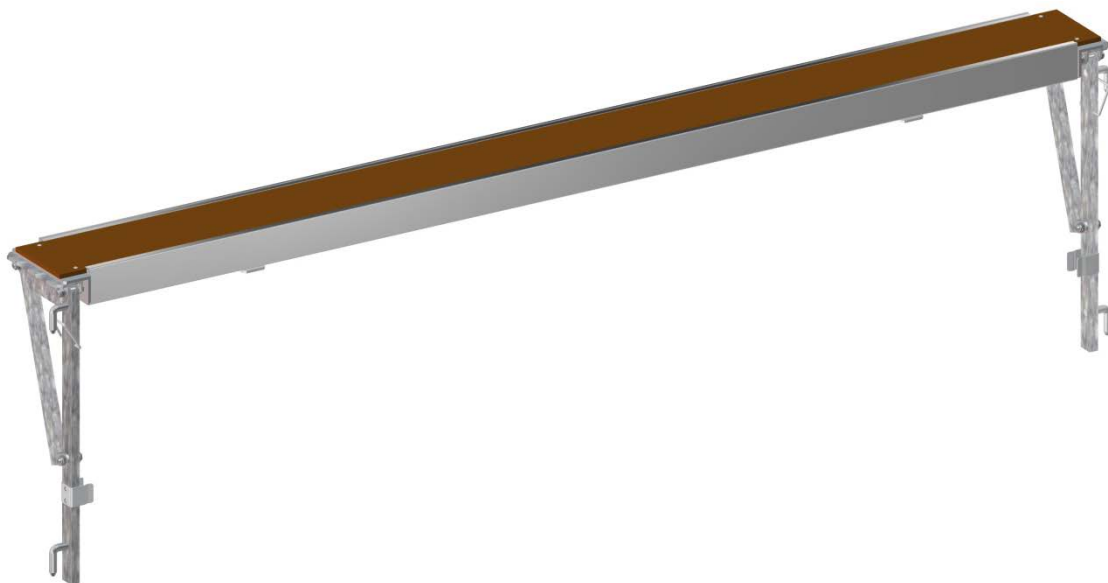
Plancher développé en collaboration avec la CRAM du Bas Rhin

REPRESENTATION :

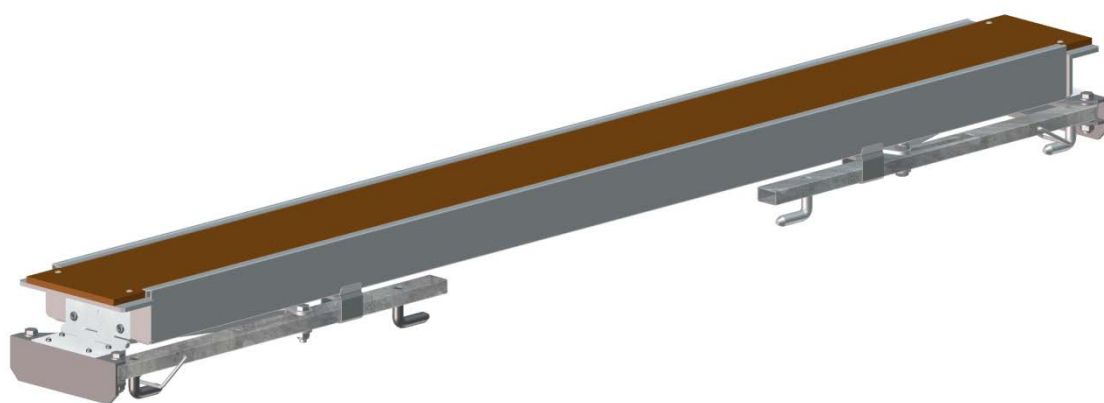


CARACTERISTIQUES :

- Plancher antidérapant en bois COMBI 9 mm fixé sur une structure en aluminium ;
- 2 bras en ACIER galvanisés munis de crochets et d'une sécurité anti-soulèvement ;
- Se fixe dans les rosaces facilitant sa mise en place ;
- Possibilitier d'aligner plusieurs planchers les uns à côté des autres ;
- Encombrement réduit : bras repliable : épaisseur 0,15 m
- Léger : le plancher de 3m ne pèse que 14 kg ;
- Charge admissible CLASSE 3 = 200 kg/m² ;



Plancher en position
exploitation



Plancher replié

PIECES DETACHEES

| Désignation | Rep | Référence |
|--|-----|-----------------|
| Charnière en acier avec rivets de fixation | 1 | F030010601 |
| Sécurité anti soulèvement pour modèle FORTEC (galvanisé) | 2 | A700120010 |
| Sécurité anti soulèvement pour modèle FORTALU (laqué jaune) | | A700120010-1023 |
| Lame ressort verrouillage bras | 3 | A700110060 |
| Panneau bois p/ plancher de 3 modèle FORTEC ACIER MIXTE 650 et 800 | 4 | R1129040165 |
| Panneau bois p/ plancher de 2,5 modèle FORTEC ACIER MIXTE 650 et 800 | | R1124040165 |
| Panneau bois p/ plancher de 2 modèle FORTEC ACIER MIXTE 650 et 800 | | R1119040165 |
| Panneau bois p/ plancher de 2,95 modèle FORTALU ACIER MIXTE 750 | | R1128540165 |
| Panneau bois p/ plancher de 2,45 modèle FORTALU ACIER MIXTE 750 | | R1123540165 |
| Panneau bois p/ plancher de 1,95 modèle FORTALU ACIER MIXTE 750 | | R1118540165 |

